

# ELETTRONICA

# FLASH

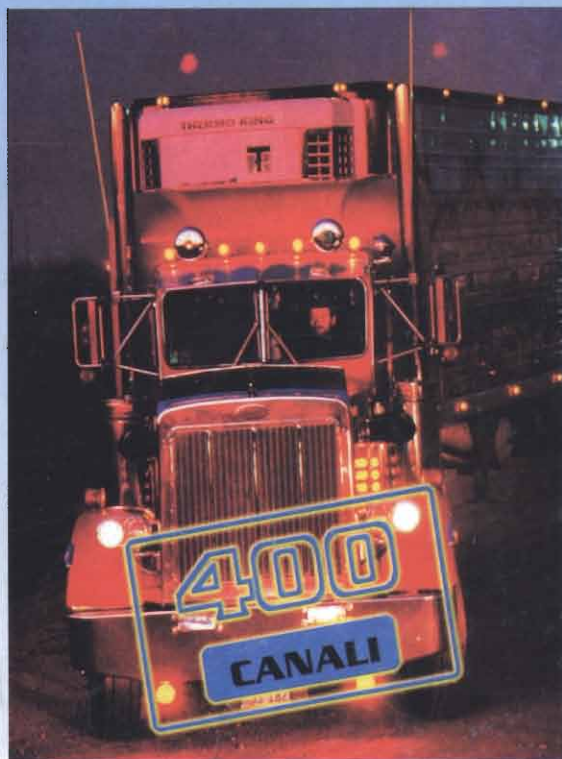
- Seriale Motorola SPI -
- Ricezione dei satelliti -
- L/C meter - Teoria LASER -
- Frequenzimetro per PC -
- Christmas Project -
- etc. etc. etc. -

**NEW**

## SISTEMA DI ANTENNE CB A LARGA BANDA DA 25÷30 MHz

PREDISPOSTE PER INSTALLAZIONE A GRONDA O A SPECCHIO

**NEW**



IL SISTEMA È  
COMPOSTO DA:

- 2 ANTENNE CON  
ATTACCO TIPO DV
- 2 CAVI SPECIALI DI  
COLLEGAMENTO  
CON CONNETTORE  
DV
- UN CONNETTORE  
SPECIALE PER IL CB

la TRUCKER  
4000/G viene  
fornita con  
due attacchi a  
GRONDA  
romati.

**TRUCKER 4000/G**

cod. T 784

**TRUCKER 4000/S**

cod. T 785



La TRUCKER  
4000/S viene  
fornita con  
due attacchi a  
SPECCHIO.

CTE INTERNATIONAL  
42100 Reggio Emilia - Italy  
Via R. Sevardi, 7  
(Zona industriale mancasale)  
Tel. 0522/516660 (Ric. Aut.)  
Telex 530156 CTE I  
FAX 0522/921248



Soc. Edil. FELSINEA P.I. - 40133 Bologna - v. Fattori, 3  
Anno 13° - 145ª Pubb. mens. - Sped. Abb. Post. Putb. Inf. 50%

# ALINCO

# DJ-191

## VHF/FM HANDHELD TRANSCEIVER

### *La semplicità !!*

**La semplicità d'uso, la tecnologia "SLIM LINE" Alinco, il display "BIG SIZE" e l'alta affidabilità, fanno di questo ricetrasmittitore la scelta migliore di qualsiasi radioamatore.**



- 40 canali memorizzabili
- "BIG DISPLAY" retroilluminato
- Funzione "REDIAL"
- Funzione battery save "BS"
- Auto power off con tono di avviso
- Funzione "SCAN"
- Completo di tone squelch e DTMF
- Presa per alimentazione esterna
- Dimensioni: 57 x 151 x 28 mm
- Peso: 300 g

**In VENDITA  
NEI MIGLIORI  
NEGOZI  
DI ELETTRONICA**

Distribuito da:



**Reparto Radiocomunicazioni**

Via P. Colletta, 37 - 20135 Milano - Tel. (02) 5794241 - Fax (02) 55181914



Direttore Responsabile Giacomo Marafioti  
 Fotocomposizione LA.SER, s.r.l. - Via dell'Arcoveggio 74/6 - Bologna  
 Stampa La Fotocromo Emiliana - Osteria Grande di C.S.P.Terme (BO)  
 Distributore per l'Italia: Rusconi Distribuzione s.r.l.  
 V.le Sarca 235 - 20126 Milano

© Copyright 1983 Elettronica FLASH  
 Registrata al Tribunale di Bologna  
 N° 5112 il 4.10.83

Iscritta al Reg. Naz. Stampa  
 N. 01396 Vol. 14 fog. 761  
 il 21-11-83

Pubblicità inferiore al 70%

Spedizione Abbonamento Postale Gruppo III

Direzione - Amministrazione - Pubblicità  
 Soc. Editoriale Felsinea s.r.l.  
 Via Fattori 3 - 40133 Bologna - Tel. **051-382972/382757**

Costi	Italia	Estero
Una copia	L. 7.000	Lit. —
Arretrato	» 10.000	» 15.000
Abbonamento 6 mesi	» 40.000	» —
Abbonamento annuo	» 70.000	» 85.000
Cambio indirizzo	Gratuito	

Pagamenti: a mezzo c/c Postale n. 14878409 BO, oppure Assegno Circ., personale o francobolli.

ESTERO: Mandat de Poste International payable à Soc. Editoriale FELSINEA.

Tutti i diritti di proprietà letteraria e quanto esposto nella Rivista, sono riservati a termine di legge per tutti i Paesi.

I manoscritti e quanto in essi allegato se non accettati vengono resi.

Varie	
Lettera del Direttore	pag. 3
Mercatino Postelefonico	pag. 15
Modulo Abbonamento	pag. 40
Modulo Mercatino Postelefonico	pag. 18
Cedola commissione libreria	pag. 124
Tutti i CS della Rivista	pag. 120-121

Gian Paolo ADAMATI	
L'interfaccia seriale sincrona Motorola SPI	pag. 19

Stefano MALASPINA	
Propagazione radio dei satelliti	pag. 31

Carlo GARBERI, I2GOQ	
L9830: un efficiente regolatore	pag. 33

Lodovico GUALANDI, I4CDH	
So long Marconi!	pag. 37

Andrea DINI	
Ampli valvolare GVH SAP 300B	pag. 41

U. BIANCHI & M. MONTUSCHI	
Laboratorio	pag. 45
— Un versatile misuratore di capacità ed induttanze (1 <sup>a</sup> parte)	

Pino CASTAGNARO	
Frequenzimetro per PC	pag. 73

Ugo FERMI	
Filtro passa basso per ricevitori Surplus	pag. 77

Mimmo MARTINUCCI	
Comunicato Stampa	pag. 82
— Mostra mercato di S. Marino	

Aldo FORNACIARI	
Super ampli per auto 200+200W	pag. 83
— Seconda ed ultima parte	

Giorgio TEREZI	
Cento anni di Radio	pag. 89
— Ondametro Marconi	

Michele GIORGIONE	
Teoria del LASER	pag. 99

Redazione	
La Banca e Marconi	pag. 113

### RUBRICHE:

Redazione (Sergio GOLDONI IK2JSC)	
Schede apparati	pag. 63
— Alinco DR-119E	
— Icom IC-281H	

Sez. ARI - Radio Club "A. Righi" - BBS	
Today Radio	pag. 93
— Parliamo di Contest...	
— Le bande WARC	
— I Contest per SWL	
— Calendario Contest Gennaio '96	
— ARRL RTTY "Roundup"	

Livio A. BARI	
C.B. Radio FLASH	pag. 103
— Statuto per associazioni i circoli CB	
— Contest C.B.	
— Minicorso di Radiotecnica (31 <sup>a</sup> puntata)	

Club Elettronica FLASH	
CHRISTMAS PROJECTS	pag. 115

- Albero di Natale a LED bicolori
- Sequencer per festoni a LED Tricromo
- Melodie natalizie al venir del sole
- Giorno-Notte per presepe
- Motivi natalizi a tocco

Ritagliare o fotocopiare e incollare su cartolina postale completandola del Vs/indirizzo e spedirla alla ditta che Vi interessa

**ELETTRONICA  
FLASH**

## INDICE INSERZIONISTI

Dicembre '95

<input type="checkbox"/> BIT Telecom	pag.	118
<input type="checkbox"/> C.E.D. Comp. Eletr. Doleatto	pag.	121
<input type="checkbox"/> C.T.E. International	1 <sup>a</sup> copertina	
<input type="checkbox"/> C.T.E. International	pag.	5-9-122-123
<input type="checkbox"/> FONTANA Roberto elettronica	pag.	8
<input type="checkbox"/> G.P.E. tecnologia Kit	pag.	80-81
<input type="checkbox"/> G.R. Componenti elettronici	pag.	14
<input type="checkbox"/> GRIFO	pag.	6
<input type="checkbox"/> G.V.H. elettronica	pag.	30
<input type="checkbox"/> HOT LINE	pag.	7
<input type="checkbox"/> INTEK	4 <sup>a</sup> copertina	
<input type="checkbox"/> LEVEL Trento	pag.	72
<input type="checkbox"/> MARCUCCI	pag.	13
<input type="checkbox"/> MAREL Elettronica	pag.	111
<input type="checkbox"/> MELCHIONI	2 <sup>a</sup> copertina	
<input type="checkbox"/> MELCHIONI	pag.	125
<input type="checkbox"/> MILAG	pag.	16-17-18-35-79-126-128
<input type="checkbox"/> Mostra Forlì	pag.	119-126
<input type="checkbox"/> Mostra MARC di Genova	pag.	127
<input type="checkbox"/> Mostra Montichiari	pag.	12
<input type="checkbox"/> Mostra RADIANT	pag.	88
<input type="checkbox"/> Mostra Scandiano	pag.	36
<input type="checkbox"/> OLIVERI Vittorio	pag.	15
<input type="checkbox"/> ONTRON	pag.	45
<input type="checkbox"/> PAGNINI Editore	pag.	76
<input type="checkbox"/> QSL Service	pag.	88
<input type="checkbox"/> RADIO COMMUNICATION	pag.	4
<input type="checkbox"/> RADIO MARKET	pag.	56
<input type="checkbox"/> RADIO SYSTEM	pag.	102
<input type="checkbox"/> RAMPAZZO Elettronica & Telecom.	pag.	114
<input type="checkbox"/> RAM-SAT	pag.	98
<input type="checkbox"/> RC Telecomunicazioni	pag.	124
<input type="checkbox"/> RUC	pag.	112
<input type="checkbox"/> SICURLUX	pag.	108
<input type="checkbox"/> SIGMA antenne	pag.	2-10
<input type="checkbox"/> SIRIO antenne	4 <sup>a</sup> copertina	
<input type="checkbox"/> SIRTEL antenne	3 <sup>a</sup> copertina	
<input type="checkbox"/> Soc. Edit. Felsinea	pag.	40-124
<input type="checkbox"/> SPACE COMMUNICATION	pag.	15-126
<input type="checkbox"/> SPIN elettronica	pag.	14
<input type="checkbox"/> TECNOTRAFO	pag.	126
<input type="checkbox"/> TLC	pag.	12-17
<input type="checkbox"/> VI.EL. Virgiliana Elettronica	pag.	11

(Fare la crocetta nella casella della Ditta indirizzata e in cosa desiderate)  
 Allegare Lit. 5.000 per spese di spedizione

Desidero ricevere:

Vs/CATALOGO

Vs/LISTINO

Informazioni più dettagliate e/o prezzo di quanto esposto nelle Vs/pubblicità.



# 43 MHz

UNA GAMMA COMPLETA PER SODDISFARE  
OGNI SPECIFICA ESIGENZA ANCHE PER LA  
NUOVA FREQUENZA DEI 43 MHz

## PUNTO 1

Sicurezza e soccorso stradale, vigilanza del traffico, trasporti a fune, delle foreste, caccia, pesca, sicurezza notturna

## PUNTO 2

In ausilio alle imprese industriali, commerciali, artigiane e agricole

## PUNTO 4

In ausilio ad attività sportive ed agonistiche

## PUNTO 3

Sicurezza della vita in mare, emergenza fra piccole imbarcazioni stazioni fisse nautiche

## PUNTO 7

In ausilio ad attività professionali sanitarie e alle attività ad esse direttamente collegate

## TURBO 43

**Frequenza:** 43 MHz 5/8  $\lambda$ . Fisicamente a massa onde impedire che tensioni statiche entrino nel ricetrasmittitore. **SWR** 1,1: 1 e meno a centro banda. **Potenza massima** applicabile oltre 2000 w.

## GP 43

**Impedenza** 50 Ohm.  
**Frequenza** 43 MHz 1/4  $\lambda$   
**SWR** 1 : 1,1 centro banda.

## BALCONY 43

**Impedenza** 50 Ohm.  
**Frequenza** 43 MHz  
**SWR** 1 : 1,1 centro banda.  
N. 2 radiali e la parte superiore dello stilo in Fiberglass.

## JURA 43

**Impedenza** 50 Ohm.  
**Frequenza** 43 MHz  
**SWR** 1,1 centro banda.  
**Potenza max** 600 W p.e.p.  
**Stilo** in acciaio inox conificato lungo mt 1,30

## KAPPA 43

Antenna particolarmente indicata per autovetture  
**Frequenza** 43 MHz  
**Impedenza** 50 Ohm  
**SWR** : 1,1 centro banda  
**Potenza massima** 600 W PER.  
**Stilo** in acciaio inox conificato lungo m. 1,40

## PLC 43

**Impedenza** 50 Ohm.  
**Frequenza** 43 MHz  
**SWR** 1,1 centro banda.  
**Potenza max** 600 W p.e.p.  
**Stilo** in acciaio inox conificato lungo mt 1,30



UNA STORIA FATTA  
DI QUALITA'



Carissimo salve,  
mentre sfogli la Tua Rivista e leggi questa mia, mancano ben pochi giorni a Natale e alla fine di un altro anno: Ti siano quindi graditi i miei più fervidi AUGURI, che ti prego di estendere anche ai tuoi famigliari.

Come di consueto, i miei auguri vanno anche a tutti i collaboratori e alle maestranze che rendono possibile questo nostro incontro mensile. Sono trascorsi 365 giorni da quando ti scrivevo una mia similare, ove auguravo, inoltre, che le "nuvole nere" si allontanassero dal nostro orizzonte, e invece sono sempre sopra di noi, e fra "temporali" e deboli "schiarite" diamo inizio ad un nuovo anno.

Anche la natura rispecchia questo stato di cose, ci hai fatto caso? Non solo su di noi poi. Se fossimo cinici ci si potrebbe consolare col mezzo gaudio che il mal comune ci dona, ma non mi basta proprio per rallegrarmi.

Con dicembre '95, Elettronica FLASH lascia il suo tredicesimo anno di attività.

Tredici anni veloci come il vento, e come una vacanza sono passati in un lampo. Mentre Ti scrivo sto sfogliando i tredici volumi, uno per anno, che il mio amico e collaboratore Umberto Bianchi mi ha rilegato e regalato.

Aprirli dona una sensazione del tutto speciale nel rendersi conto di quanto è stato fatto, di quanto hai potuto anche tu contribuire, nel fornire ad esperti e profani tanti importanti mattoni del sapere, del conoscere.

Buon compleanno quindi cara Elettronica FLASH, e che la salute di cui godi, ti sia sempre generosa come lo è stata fino ad oggi.

Come sempre, alla fine di un anno si è soliti fare un bilancio di quanto si è cercato di portare a compimento per far crescere la tua "creatura".

Ricordi i tascabili? Il primo volume dedicato al Commodore (eravamo agli albori del PC), poi ebbe inizio la serie di schede mensili sugli apparati Ricetrasmittenti, nel '94 abbiamo iniziato la commemorazione di Marconi e della sua invenzione, per finire col '95 nel quale hanno visto queste pagine tanti suoi apparati fotografati e sviscerati. Pubblichiamo ancora un secondo volume, questa volta dedicato ai dieci anni di Surplus militare di Elettronica FLASH, e il tutto ovviamente condito da centinaia di progetti, di argomenti d'attualità, prese di posizione scientifiche e storiche senza timori di smentite (ad oggi sono stati pubblicati più di 2400 articoli).

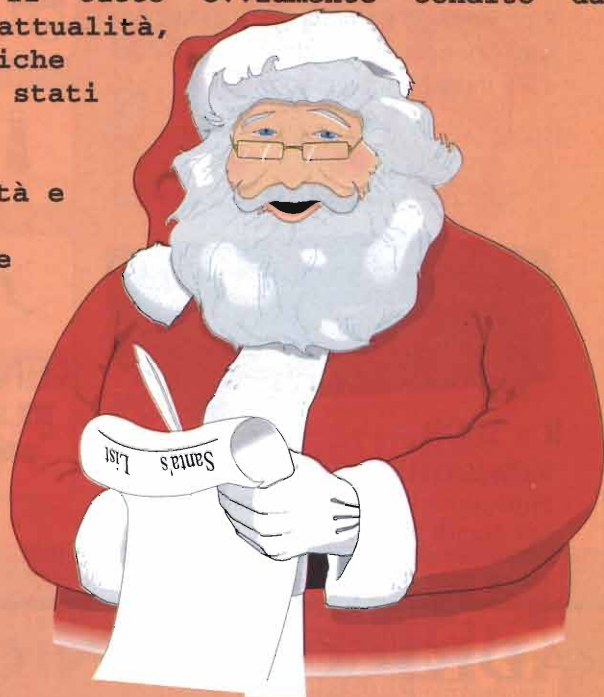
E quanto altro?

Si è cercato di dare corpo alla vitalità e alla vastità di argomenti in una

escalation vertiginosa. Basta sfogliare questi volumi per respirarne l'aria.

Come un figlio, cresce in fretta, ma rimane ai tuoi occhi un bambino fino a quando non lo ritrovi, quasi improvvisamente uomo, con la ragazza sotto braccio.

Buone Feste a tutti, Buon compleanno Elettronica Flash, e a tutti noi, per continuare a crescere insieme.





 **radio  
communication s.r.l.**

40137 BOLOGNA - Via Sigonio, 2  
Tel. 051/345697-343923 - Fax 051/345103

APPARATI-ACCESSORI per  
RADIOAMATORI e TELECOMUNICAZIONI

SPEDIZIONI CELERI OVUNQUE

# PER ASCOLTARE IL MONDO BASTA UNA BUONA RADIO E ... ... DUE OTTIME ORECCHIE



## NRD 93

Ricevitore HF PROFESSIONALE  
solo per chi esige il meglio

**JRC**



## NRD 535

Ricevitore HF LUSO  
vasta gamma di accessori per  
adattarlo alle proprie esigenze



## HF - 150

Ricevitore HF portatile 0.1 - 30 MHz  
supercompatto all mode  
dalle incredibili prestazioni

LOWE  
ICOM



## IC - R72

Ricevitore HF COMPATTO  
per chi richiede ottime caratteristiche  
e dimensioni contenute



## R - 5000

Ricevitore HF DI CLASSE  
apparato ad elevata dinamica  
per grandi prestazioni

KENWOOD



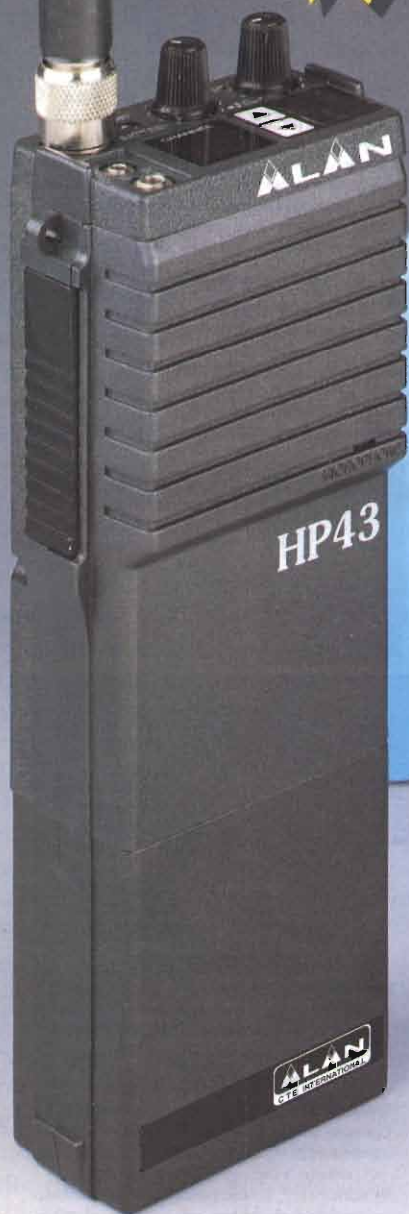
## R - 2000

Ricevitore HF IN OFFERTA  
le valide prestazioni ed un prezzo  
sicuramente accessibile ne esaltano  
le caratteristiche

**RADIOCOMMUNICATION, IL MASSIMO**



**NOVITÀ  
OMOLOGATO**



# ALAN HP43

**RICETRASMETTITORE  
PORTATILE  
24 CANALI FM 43 MHz  
OMOLOGATO PER:**



**PUNTO 1**  
CACCIA, PESCA, SICUREZZA  
E SOCCORSO SULLE STRADE



**PUNTO 2**  
IN AUSILIO ALLE IMPRESE,  
INDUSTRIALI, ARTIGIANE  
E AGRICOLE



**PUNTO 3**  
SICUREZZA DELLA VITA IN MARE  
PICCOLE IMBARCAZIONI,  
STAZIONI BASE NAUTICHE



**PUNTO 4**  
ATTIVITÀ SPORTIVE E  
AGONISTICHE



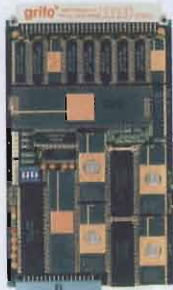
**PUNTO 7**  
AUSILIO ALLE ATTIVITÀ  
PROFESSIONALI SANITARIE

CTE INTERNATIONAL  
42100 Reggio Emilia - Italy  
Via R. Sevardi, 7  
(Zona industriale mancasale)  
Tel. 0522/516660 (Ric. Aut.)  
Telex 530156 CTE I  
FAX 0522/921248





# Per il controllo e l'automazione industriale ampia scelta tra le centinaia di schede del BUS industriale



## GPC<sup>®</sup> 68

### General Purpose Controller 68000

Non occorre sistema di sviluppo. Potentissima CPU da 16/32 bit ad un prezzo imbattibile. In offerta con un completo Tools software composto da Editor, Assembler, Debugger e Compilatore PASCAL, con tutti i manuali, hardware e software, in Italiano.



## QTP G26

### Quick Terminal Panel LCD Grafico

Pannello operatore con display LCD retroilluminato a LED. Alfanumerico 30 caratteri per 16 righe; Grafica da 240 x 128 pixels. 2 linee seriali. Tasche di personalizzazioni per tasti, LED e nome del pannello; 26 tasti e 16 LED; Buzzer; alimentatore incorporato.



## ABC 104

### Abaco<sup>®</sup> Bridge Card for PC 104

Interfaccia che permette a tutte le schede PC 104 di poter lavorare direttamente sul BUS industriale Abaco<sup>®</sup>. Consente a chiunque di utilizzare immediatamente le centinaia di schede professionali di I/O disponibili in questa vastissima famiglia. Le ABC 104 sono disponibili anche complete di CPU a partire dal XT fino al 486 DX4.



## QTP 24

### Quick Terminal Panel 24 tasti

Pannello operatore, a Basso Costo, con 3 diversi tipi di Display. 16 LED, Buzzer, Tasche di personalizzazione, Seriale in RS232, RS422-485 o Current Loop, alimentatore incorporato ecc. Opzione per lettore di Carte Magnetiche e Relé di consenso. Facilissimo da usare in ogni ambiente.



## GPC<sup>®</sup> 552

### General Purpose Controller 80C552

Non occorre sistema di sviluppo. Potente BASIC-552. Programmatore incorporato. Quarzo da 22 MHz, 44 I/O TTL, 2 PWM, Counter, Timer, 8 linee A/D da 10 bits, ACCESbus<sup>™</sup>, 32K RAM, 32K EPROM, 32K EEPROM, RTC, Serial EEPROM, pilota Display LCD e Tastiera, alimentatore incorporato, ecc. Può lavorare anche in Assembler, C, PLM, ecc.

## GPC<sup>®</sup> 51D

### General Purpose Controller fam. 51

Non occorre sistema di sviluppo. Monta il velocissimo DALLAS 80C320 a 22MHz. Lavora in BASIC 6 volte più velocemente della versione 8052-AH BASIC.



## MA-012

### Modulo da 5x7 cm CPU 80C552

32K RAM con batteria esterna; 32K EPROM; BUS di espansione; 22/30 I/O TTL; linea seriale; 8 A/D da 10 bits; 2 PWM; I<sup>2</sup>C BUS; Counter, Timer ecc. Lit. 245.000+IVA



## S4 Programmatore Portatile di EPROM, FLASH, EEPROM e MONOCHIPS

Programma fino alle 16Mbits. Fornito con Pod per RAM-ROM Emulator. Alimentatore da rete o tramite accumulatori incorporati. Comando locale tramite tastiera e display oppure tramite collegamento in RS232 ad un personal.

## C Compiler HTC

Potentissimo compilatore C, ANSI/ISO standard. Plotting point e funzioni matematiche; pacchetto completo di assembler, linker, ed altri tools; gestione completa degli interrupt; Remote debugger simbolico per un facile debugging del vostro hardware. Disponibile anche per tutte le CPU del carteggio Abaco<sup>®</sup>. Disponibile per: fam. 8051; Z80, Z180, 64180 e derivati; 68HC11, 6801, 6301, 6805, 68HC05, 6305; 8086, 80188, 80186, 80286 ecc.; fam. 68000; 8096, 80C196; H8/300; 6809, 6309.

## Low-Cost Software Tools

MCA-51R	8051 Relocatable Macro Assembler Lit. 200.000+IVA
MCC-51	8051 Integer C Compiler Lit. 270.000+IVA
MCK-51	8051 Integer C Compiler+Assembler Lit. 420.000+IVA
MCS-51	8051 Simulator-Debugger Lit. 270.000+IVA
SDK-750	87C750 Dev. Kit, Editor, Ass. Simulat. Lit. 60.000+IVA
SDK-751	87C751 Dev. Kit, Editor, Ass. Simulat. Lit. 80.000+IVA



## DESIGN-51

### EMULATORE µP fam. 51 Very Low-Cost

Sistema di sviluppo Entry-Level a Basso Costo per i µP della serie 8051. Comprende In-Circuit Emulator, Cross-Assembler, Disassembler, Symbolic Debugger.

## DESIGN-11


### EMULATORE, a Basso Costo, per 68HC11

Completo sistema di sviluppo, Hardware e Software, comprendente In-Circuit-Emulator, Tools software di sviluppo e Debugger, Programmatore per MC68HC711E9, Scheda periferica di sperimentazione completa di display ecc. ad un prezzo imbattibile.



40016 San Giorgio di Piano (BO) - Via dell'Artigiano, 8/6  
Tel. 051-892052 (4 linee r.a.) - Fax 051 - 893661

Distributore per la LOMBARDIA: PICO data s.r.l. - Contattare il Sig. R. Dell'Acqua  
Via Alserio, 22 - 20159 MILANO - Tel. 02 - 6887823, 683718 - FAX 02 - 6686221

GPC<sup>®</sup>  grifo<sup>®</sup> sono marchi registrati della grifo<sup>®</sup>

**grifo<sup>®</sup>**  
ITALIAN TECHNOLOGY



## Presentano il nuovo "handy" 2 m

**FT-10R** il più piccolo, solo 57 x 99 x 26 mm  
il più versatile e compatto

Questi nuovi ricetrasmittitori portatili della YAESU si caratterizzano per alcune caratteristiche esclusive. Ogni modello è infatti disponibile con 4 diverse tastiere, tutte prevedono le funzioni DCS (Digital Code Squelch), econdere CTCSS, memorie (30 o 99 ch), le più sofisticate permettono la funzione DTMF (con o senza memorie), decodificatore CTCSS, Paging e registrazione di 20" di comunicazione (propria voce o segnale ricevuto). Gli FT-10R/40R sono i primi "Handy" per uso radioamatoriale conformi alle normative militari MIL-ST810. Le loro dimensioni ultra compatte, solo 57 x 99 x 26 mm con la batteria FNB-40, ed il loro peso di soli 325 grammi, li rendono dei veri ricetrasmittitori palmari. Un nuovo sistema di montaggio posteriore della batteria, oltre ad irrobustire il corpo radio, consente una elevata affidabilità e semplicità nella sostituzione della stessa.

- banda di frequenza: Tx/Rx 140~175 MHz
- ARTS (Auto Range Transpond System) funzione che permette in presenza del DCS, di verificare se la radio si trova entro o fuori portata di collegamento,
- alimentazione esterna diretta a 12 Vcc,
- manopola di controllo multifunzione,
- display alfa-numerico, con luminosità regolabile,
- scansione, con programmazione di 9 coppie di limiti di sotto banda, salto per canali occupati, con ripresa alla caduta della portante o dopo una pausa di 5 sec.,
- PTT ergonomico,
- elevata potenza audio
- 5 watt di potenza, con regolazione a 4 livelli,
- 99 canali di memorie (versioni A16D e A16S),
- ATS (Automatic Tone Search)
- circuiti esclusivi YAESU per ridurre i consumi delle batterie sia in trasmissione che ricezione (ABS ~ Tx SAVE ~ APO),
- due tipi di batterie NiCd a 6 o 9.6 Vcc,
- DTMF, nelle versioni A16D e A16S, con 10 memorie da 15 caratteri ciascuna,
- Paging a 3 cifre (999 codici),
- selezione step da 5 a 50 kHz
- shift ripetitori programmabile in step da 100 kHz.



### Versione e funzioni principali

modello	DCS	CTCSS	DTMF (memorie)	Paging & Code Sgl.	Memorie
FT10R/A06	ENC/DEC	ENC	NO (NO)	NO	30
FT10R/A16	ENC/DEC	ENC	SI (NO)	NO	30
FT10R/A16D	ENC/DEC	ENC/DEC	SI (SI)	SI	99
FT10R/A16S (*)	ENC/DEC	ENC/DEC	SI (SI)	SI	99

(\*) versione con voice recording di 20 sec.

Punti vendita:  
**CONCI SILVANO**

Via S. Pio X, 101 - 38100 TRENTO  
Tel. 0461/924095 - Fax 0461/923282

**HOTLINE** ITALIA S.P.A.

Distributore esclusivo  
**YAESU**

HOTLINE ITALIA S.P.A., Viale Certosa, 138  
20156 MILANO, ITALY

Tel. 02/38.00.07.49 (r.a.) - Fax 02/38.00.35.25

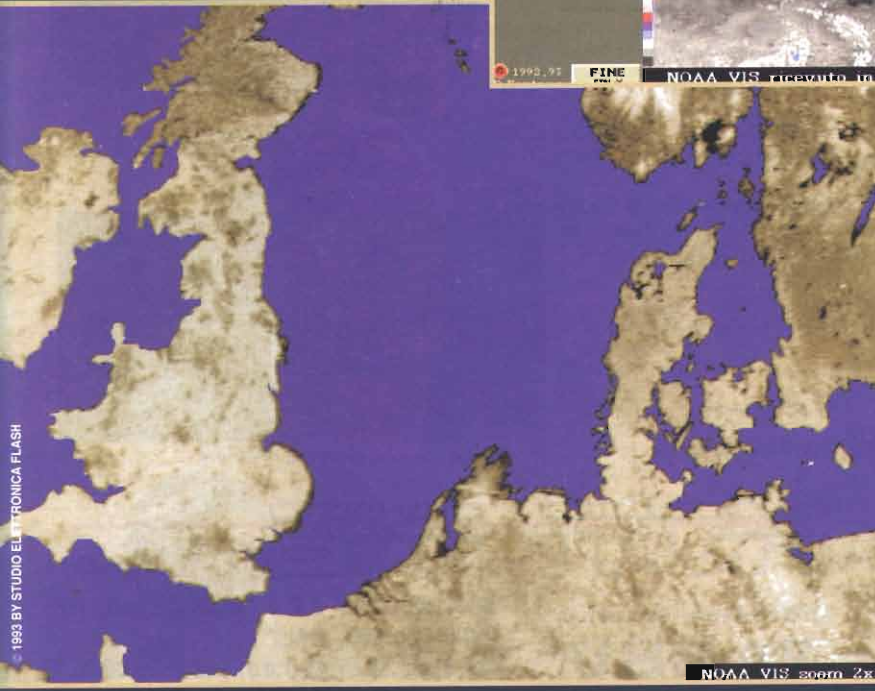




MP8 ANIMAZIONE D2

# MP8

professional



NOAA VIS zoom 2x

Sistema di decodifica e gestione computerizzata di immagini da satelliti meteorologici per professionisti qualificati e per dilettanti particolarmente esigenti. Campionamento di TUTTI i punti trasmessi. Gestione video in super VGA a 256 colori.

### METEOSAT:

Riconoscimento automatico delle immagini. Maschere colore con assegnazione automatica e tavolozze ricambiabili. Editor per creare nuove tavolozze colore. 30 animazioni su qualunque formato con sequenze fino a 99 immagini cadauna. Animazioni ad alta definizione sull'Europa. Animazioni su zone ingrandite. Salvataggi e creazione animazioni in completo automatismo. Monitoraggio termico su località impostate dall'utente con programma di visualizzazione dei grafici mensili e giornalieri. Zoom infiniti. Conversione in formato PCX. Ricezione in multi task che permette di esaminare altre immagini o animazioni senza perdere nulla in ricezione.

**MP8 PROFESSIONAL**

Modo TOTAL

U15 IR U17 MU 78

Modo F2 Ricezione in DIRETTA

Modo F6 ANIMAZIONI

Modo F3 Animaz D2 alla definizione

Modo AUTO Meteosat

Modo RUFFI NOAA

SALVA RUF LOAD RUL

Cambio canale automatico

contorni masch.

Tavolozze ANIM

1	2	3
4	5	6
7	8 gr.	9 neg.

Maschere ALTITUDE

a iri a vis2 e wvi

b ir2 d vis2 f wv2

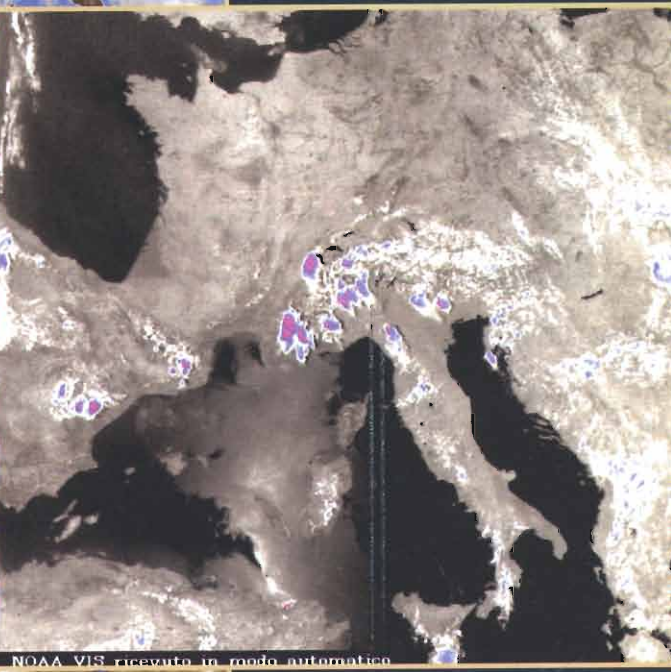
modifica colori

Zoom

64 68 1

Doti dell'immagine

1992.95 FINE



NOAA VIS ricevuta in modo automatico

### NOAA [satelliti polari]

Ricezione in automatico: il sistema intercetta la sottoportante dell'emissione dei satelliti e va in start in assenza di operatore preparando il file con l'immagine ricevuta che contiene sia il settore VIS che quello IR. Campionamento di TUTTI i punti trasmessi con creazione di immagini di altissima qualità.

Il SISTEMA MP8 opera su computer MS-DOS (IBM compatibile) con processore 80386 o superiore, in grafica SuperVGA, ed è composto da una scheda di acquisizione da inserire in uno slot del computer e da un software con installazione automatica.

È disponibile un dimostrativo composto da tre dischetti da 1,44 Mb e da un manuale.

Ai ns. clienti che hanno già il sistema MP5 proponiamo il passaggio al MP8 a condizioni molto vantaggiose.

Gli aggiornamenti software futuri continueranno ad essere gratuiti per i clienti.

La nostra ditta costruisce anche un ottimo ricevitore per satelliti meteo con prestazioni superiori alla media.

© 1993 BY STUDIO ELETTRONICA FLASH



# MIDLAND

## VHF PORTATILI SEMPRE A PORTATA DI TASCA



### CA300 SCARICATORE CARICATORE AUTOMATICO



PER PACCHI BATTERIE AL NiCd  
TIPO PB72 - PB120 - PB127 - STANDARD ecc.

NOVITA'  
PER CT 145  
E CT 180

**ALAN CT 180** di dimensioni molto ridotte e molto leggero, si presta ad un uso radioamatoriale e professionale. Con i tasti in rilievo e illuminati. Tutti i dati vengono riportati sul pratico display a cristalli liquidi, possibilità di memorizzare 20 canali, vasta gamma di accessori.

**ALTRE FUNZIONI:** Scan multifunzione • Dual Watch • Semi duplex (trasmette su una frequenza e riceve su un'altra) • PTT lock per impedire la trasmissione.

**ALAN CT 152 i** di nuova concezione con trasmettitore in grado di coprire tutta la banda utile VHF 130 - 175 MHz con una potenza di 5W e ricevitore multibanda che copre la banda VHF bassa 58 - 87 MHz, la banda aeronautica 108 - 132 in AM e ovviamente tutta la banda VHF amatoriale e civile 130 - 175 MHz. L'apparato è interfacciato con molti accessori.

**ALAN CT 145** apparato professionale con tastiera frontale a 18 tasti, il suo display a cristalli liquidi, permette di visualizzare tutte le funzioni attivate. Il CT 145 ha la possibilità di memorizzare 20 canali (più uno prioritario).

**CTE INTERNATIONAL**  
42100 Reggio Emilia - Italy  
Via R. Sevardi, 7  
(Zona Industriale Mancasale)  
Tel. 0522/516660 (Ric. Aut.)  
Telex 530156 CTE I  
FAX 0522/921248

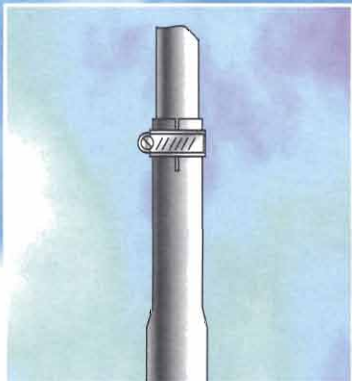


# SIMPIN 27

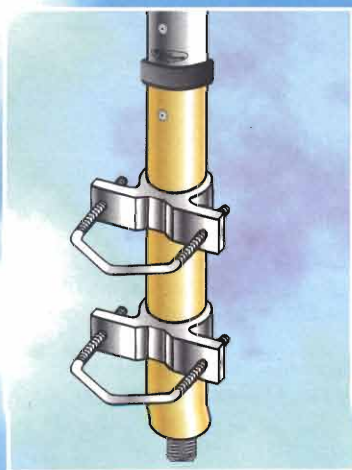
**NOVITA'**



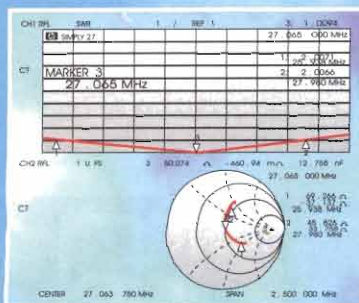
Particolare estremità



Giunzione



Staffe di fissaggio



- **INGOMBRO ORIZZONTALE PRATICAMENTE AZZERATO (SENZA RADIALI)**
- **SEMPLICITA' D' ISTALLAZIONE**
- **ROBUSTEZZA E PRESTAZIONI "SIGMA"**
- **ORIGINALITA' DI CONCEZIONE**

## CARATTERISTICHE

**Frequenza** 26-28 MHz.  
**Impedenza** 50 Ohm.  
**Configurazione** 1/2  $\lambda$   
**SWR**  $\leq 1,1$  a centro banda.  
**Potenza massima** 500 W  
**Polarizzazione** verticale.  
**Peso** 2 Kg circa.  
**Dimensioni** 5,40 mt. circa montata.  
**Connettore** SO 239 in teflon con copriconnettore stagno.  
**Realizzazione** tubi alluminio anticorodal di forte spessore con strozzature che assicurano maggiore robustezza meccanica e sicurezza elettrica.  
**Fissaggio** tramite staffe regolabili per diametro palo di sostegno max 50mm.

Cod.391



**UNA STORIA FATTA  
DI QUALITA'**

VIA LEOPARDI, 33 46047  
 S.ANTONIO MANTOVA (ITALY)  
 TEL. (0376) 398667  
 TELEFAX 0376 / 399691





# VI-EL VIRGILIANA ELETTRONICA s.n.c.

Viale Gorizia, 16/20  
Casella post. 34 - 46100 MANTOVA - Tel. 0376/568923 - Fax 0376/328974  
SPEDIZIONE: in contrassegno - edese postali

Vendita rateale in tutto il territorio nazionale salvo benestare de "La Finanziaria"

Inviare Lit. 5000 per ricevere il n. s. catalogo



**IC 706** - Ricetrasmittitore su 9 bande HF e su 50 e 144 MHz  
Pannello frontale separabile.



**IC-D1e**  
Tribanda FM  
Ascolto contemporaneo su tre bande  
25 memorie per banda



**IC-Z1**  
Bibanda VHF/UHF  
Display separabile ed utilizzabile come microfono  
100 memorie



**IC-W31E**  
Bibanda FM  
Finale RF a Mostet  
43 memorie alfa-numeriche per banda



**IC-T22E**  
VHF/UHF/Ultra Slim Compact solo 27 mm di spessore e 5W di RF in uscita.

# NOVITÀ



**IC-D100H** - 144/430/1200 MHz  
Pannello frontale staccabile - 600 memorie



**IC 2350H** - VHF/UHF in FM  
Controlli separati per banda del volume, sintonia e squelch - 110 memorie

# NOVITÀ



**IC 738** - Rx: 30 kHz-30 MHz / fino a 100W di potenza RF e 40W in AM / Setettore automatico d'antenna / 101 memorie

# OFFERTISSIMA



**IC 775** - Ricetrasmittitore HF in tutti i modi operativi - Elaborazione digitale del segnale - 200 watt out



**FT 530**  
bibanda VHF/UHF miniaturizzato  
Microfono altoparlante con display a cristalli liquidi opzionale



**FT 990** - Sistema DDS - Accordatore d'antenna  
Alimentatore Switching - 100 watt



**FT 8500** - Microfono intelligente - Pannello frontale staccabile - Packet a 1200 e 9600 baud  
150 memorie



**FT 11R**  
Ricetrasmittitore miniaturizzato  
146 memorie + 5 speciali  
Rx/Tx: 144/146 MHz



**FT 51R**  
Bibanda VHF/UHF  
Rx: 370/480 MHz, 800/900 MHz, 110/174 MHz e banda aeronautica (110/136 MHz in AM)

# DICEMBRE



**FT 10R**  
Handy ultra compatto solo 57x89x26 mm comprese le batterie  
Rx/Tx: 140-175 MHz

# NOVITÀ



**TS-870** - Elaborazione digitale del segnale  
Interfaccia RS 232C - 100W RF - 100 memorie



**TH 79**  
Bibanda 144/430 MHz  
Ricezione contemporanea sulle due bande e cambio banda automatico  
80 memorie

# NOVITÀ



**TS-850 S/AT** - Ricetrasmittitore HF per SSB-CW-AM-FM-FSK - 100 watt out



**TS-450 S/AT** - Ricetrasmittitore HF per SSB-CW-AM-FM-FSK - Accordatore automatico d'antenna - 100 watt out



**TH 22 E**  
Ricetrasmittitore di ridottissime dimensioni e grande autonomia



**TH-28**  
DSSS con pager  
Ricezione Bibanda espandibile a 240 ch.  
40 memorie





**CENTRO FIERA  
MONTICHIARI**  
Provincia di Brescia



**ASSOCIAZIONI RADIOMATORI  
ITALIANI**  
Sezione di Brescia

# 10<sup>a</sup> MOSTRA MERCATO RADIANTISTICO

2 e 3 Marzo '96 - Centro Fiera Montichiari (BS)

**Elettronica • Video • Computer • Strumentazione • Componentistica • Hi Fi  
& ...SENZA FILI...**

rassegna della Radiotelefonica nei suoi molteplici aspetti con ambientazioni storiche e diorami.  
Viene presentata una collezione di apparati militari curata da Ivani Bonizzoni ed una originale  
"dalle macchine parlanti ai... giorni nostri" a cura del collezionista bresciano Tonino Mantovani.  
Si presenta l'associazione dei collezionisti A.I.R.E. con il gruppo del Garda.

**ORARI APERTURA MOSTRA: 8:30-12:30 e 14:30-19:00**

Biglietto ingresso al pubblico £ 8.000 valido per tutta la giornata  
Ristorante Self Service all'interno - Parcheggio gratuito per 4.000 macchine  
per prenotazioni ed informazioni sulla Mostra: Tel. 030/961148 - Fax 030/9961966

## ANALIZZATORI DI SPETTRO

H.P. 853A/8559A - 0.01/21 GHz HP IB  
H.P. 853A/8558B - 0.01/1.5 GHz HP IB  
H.P. 182/T/C 8557A/8558B/8559A - 10 kHz/21 GHz  
H.P. 8568A Hy Performance - 1.5 GHz HP IB  
H.P. 141T/8562A/B/8556A/8553B/8554A/8555A - 20 Hz / 18 GHz  
H.P. 3582A - 1MHz / 50 kHz  
H.P. 3582A - 25 kHz HP IB  
H.P. 3561A - 100 kHz HP IB  
H.P. 8560A opt.002 - 50 Hz / 2.9 GHz HP IB  
Tektronix 492 - 21 GHz  
IFR A-7550 - 1 GHz tracking HP IB Batter  
Marconi 2370 - 110 MHz tracking  
Syston Donner 763 - 18 GHz presselector

## OSCILLOSCOPI

TEKTRONICS	442 - 50 MHz
2215 - 60 MHz	468 - 100 MHz digital
2215A - 60 MHz	TM 503/TG501/P65067/S6503
2235 - 100 MHz	GOLULD - 20 MHz 100 Ms. HP IB
2445 - 150 MHz	OS 200 - 20 MHz
2430 - 150 MHz HP IB	PHILIPS
2230 - 100 MHz	3267 - 100MHz
466 - 100 MHz	3217 - 50MHz
54100A - 1 GHz HP IB	3212 - 25 MHz
54200D - 50 MHz HP IB	Hitachi V212 - 20 MHz
475 - 200 MHz	Kenwood CS 3135 - 40 MHz
465 - 100 MHz	H.P. 1720 - 275 MHz
465B - 150 MHz	
422 - 15 MHz	

## STRUMENTAZIONE BASSO COSTO BLACK STARS NUOVA

PVG 1000 - Hy Perf. Prog. Video Gen.  
3332 - Logic Analyzer 32 Channels  
4503 - Digital Multimeter HP IB  
3210/3225/3225MP - DMM  
2308 - I/O Interface  
Nova 2400 - Counter 2.4 GHz TCXO  
Apollo 100 - Universal Counter Timer  
Juniper 2010 - Function Generator Counter  
Juniper 2010 - Function Generator  
Orion - PALTV/Video Pattern Generator  
1410 Video Monitor Tester All Mode  
L40 100 - 0.003% Distur. Sine Square Osc.  
1325 - Counter Timer 1.3 GHz TCXOBS  
401/BS 405 - Milli Micro Ohmmeter

Tutta la strumentazione Black Star è progettata e costruita in U.K. con piena disponibilità di schemi e parti di ricambio.

## TLC RADIO di Magni Mauro

via Valle Corteno, 55/57 - 00141 Roma  
tel./FAX 06/87190254 - GSM 0338/453915



Supplier: RALFE E. London 0181 4223593 BS EN ISO 9002 (Cert. 95/013)

## GENERATORI DI SEGNALI

H.P. 8601 - 110 MHz AM-FM Sweep  
H.P. 8640A/B/001/002/003 - 1 GHz  
H.P. 8656A - 1 GHz HP IB  
H.P. 8656B - 1 GHz HP IB  
H.P. 8660B/86602A - 1.3 GHz HP IB  
H.P. 3335A - 80 MHz HP IB  
H.P. 8340B - 26 GHz  
H.P. 8341B - 20 GHz HP IB  
Syston Donner 809/2 - 1 GHz GP IB  
Syston Donner 1300 - GP IB  
Wavetek 2050 - 2.7 GHz HP IB  
Marconi 2019A - 1 GHz HP IB  
R/S SmaII - 1.8 GHz  
Fluke 6070A - 520 MHz HP IB  
Fluke 6060B - 1 GHz HP IB  
Racal 9081 - 512 MHz synt.  
Famel 520 - 515 MHz synt.  
Marconi 2015A/2017 - 512 MHz  
Marconi 2016 - 100 MHz

## SWEEP

H.P. 8620C/86290B66222A/86250D  
H.P. 8350B/83522A opt. HP IB  
H.P. 8340B - 26.5 GHz HP IB  
H.P. 8341B - 20 GHz HP IB  
H.P. 8690A/8699B - 10 MHz / 4 GHz

## MISCELLANEA

H.P. 432A/478 - P.Meter 12.4 GHz  
H.P. 435A/8481A - P.Meter 18 GHz  
H.P. 436A/8485A - P.Meter 26 GHz HP IB  
Marconi 8460 - 12/30 GHz  
TOA 30 R - 1.2 GHz P.Meter  
Racal Dana 1992 - Counter 1.3 GHz  
H.P. 3552 - Audio Test Set  
Wavetek - Synt. Func. Gen. 13 MHz mod. 23  
H.P. 6448B - P Supply 600 V - 1.5 A  
H.P. 6033A - 30 A HP IB  
H.P. 5344A - Synchronizer  
H.P. 5345A/5344A - Counter 4 GHz  
H.P. 3400A - RMS Voltmeter  
H.P. 4262A - LCR Meter  
H.P. 339A - Distorsion Analyzer  
H.P. 8901A - Mod. Analyzer HP IB  
H.P. 8903A - Audio Analyzer HP IB  
H.P. 334A - Audio Analyzer  
H.P. 3375A - Phase Angle Meter  
H.P. 8445B - Preselector 1411 System

**ATTENZIONE.** Tutta la nostra strumentazione è verificata funzionalmente come da specifiche del costruttore e con 90 gg di garanzia.

La TLC radio dispone di un proprio laboratorio interno per le regolazioni e calibrazioni dalla DC a 26 GHz. La nostra strumentazione di riferimento viene calibrata periodicamente dalla H.P. italiana di Roma con rilascio per ogni nostro strumento di certificato di calibratore S.I.T.

**CONTATTATECI PER LA STRUMENTAZIONE NON IN ELENCO  
POSSIAMO FORNIRVI QUALSIASI STRUMENTO**

H.P. 8405A - Vector Analyzer 1 GHz  
H.P. 8505A - Vector Analyzer 1.3 GHz  
H.P. 8441A - Presselector  
H.P. 4204A - Audio Generator  
H.P. 3586B - Selective Voltmeter  
H.P. 3581C - Selective Voltmeter  
H.P. 8443A - Tracking Generator  
H.P. 8444 opt.059 - Tracking Generator  
H.P. 1335A - Display  
H.P. 4342A - Q Meter  
H.P. 3406A - 1.2 GHz Voltmeter  
H.P. 3478A - DMM HP IB  
H.P. 4934A - Protocol Analyzer  
H.P. 5382A - Counter 225 MHz  
H.P. 410C - Voltmeter  
H.P. 6754A/8748A/8502A - Vect. net. Anal. 2.6 GHz  
H.P. 8753A - Vector net. Analyzer 3 GHz HP IB  
H.P. 8756A/B/C/11664A/165020B - Net. Anal.  
H.P. 8495D - Att. 70 dB  
H.P. 8494B - Att. 11 dB  
H.P. 8498A - 30 dB 18 GHz att.  
H.P. 11692D/779D/796 - Dir. Bridge  
H.P. 11693A Limiter  
H.P. 8721A - D-Bridge 110 MHz  
H.P. 8011A - Pulse Generator 0.1 Hz/20 MHz  
H.P. 8335A - 200 MHz Counter  
H.P. 4275A - LCR  
H.P. 3456A - DMM  
H.P. 6205 - P-Supply 40 V / 4 A  
Pacifi Measurement - Net. Analyzer 18 GHz  
Tektronix P6303 - 250 MHz Probe New  
Marconi 2305 - Modulat. Anal. 2.3 GHz HP IB  
W/G EPM 1 - Power Meter 75 ohm  
GPW 7620/7630 - Telegraph and Data Gen.  
R/S P61 - Noise Generator  
W/G PF4 - Bit Error Meas.  
Marconi 2440 - 20 GHz Counter HP IB  
Philips 6302 - LCR  
Tektronix AA501 - At. Distorsion Anal.  
Anritsu ML 4228 - Selective lev. Meter HP IB  
EV 4020A/4040 - Wavform and Vector TV. Monitor  
Bird 823/300 - 1 kW - 30 dB attenuator  
Bird 8322 - 200 W 30 dB attenuator



# Lafayette



**Ricetrasmittitore CB portatile  
AM/FM - 40 canali - 4 Watt**

**Citizen Band portatile  
dalle caratteristiche  
avanzate.**

# eagle

Apparato in  
OMOLOGAZIONE



## CB avanzato

Minime dimensioni,  
senza ingombri,  
profondità di 37 mm!

## Semplicissimo

Selettore elettronico  
di canale Up/Down

## Display LCD

Ampio visore per  
la visualizzazione  
di tutte le funzioni  
operative quali:

- n. di canale
- n. di memoria
- modo operativo (AM o FM)
- Ricerca in corso (SCAN) per escursioni veloci fra i 40 canali
- Power Save
- Commutazione in trasmissione (TX)
- Striscia di barrette per indicazione di "S meter" o potenza trasmessa (S-RF)
- Bassa potenza (LOW) 0.5W con il pacco batteria in dotazione
- Battery low (BAT): avvisatore di batteria pressochè esausta
- Blocco tastiera (LOCK) per inibire tutti i tasti
- Possibilità di Dual Watch (DW)
- Tasto funzione (F) per l'accesso alla seconda funzione della tastiera

37 mm...!

## Illuminazione temporizzata del visore

## Versatilità nell'alimentazione

Contenitore in dotazione di 6 pile stilo alcaline (1.5V ciascuna) oppure ricaricabili (1.2V ciascuna)

L'apparato è inoltre equipaggiabile con un contenitore (opzionale) per 10 pile stilo.

I contenitori (6 e 10 pile) sono del tipo con inserimento a slitta nella parte inferiore del ricetrasmittitore, similmente ai VHF radioamatoriali.

Possibilità di alimentazione da sorgente continua esterna (sino a 15Vcc)

## Inoltre...

- Accesso rapido al canale 9
- Circuito PLL per generare la frequenza
- Temperatura operativa da -30°C a +60°C
- Antenna flessibile in gomma (attacco TNC)
- Prese per microfono/altoparlante esterno
- Tutti gli accessori opzionali disponibili!

# marcucci s.p.a.

## Ufficio vendite - sede:

Strada Provinciale Rivoltana, 4 - km 8,5 - 20060 Vignate (MI)  
Tel. (02) 95360445 - Fax (02) 95360449/95360196/95360009

## Show-room:

Via F.lli Bronzetti, 37/C.so XXII Marzo, 31 - 20129 Milano  
Tel. (02) 7386051 - Fax (02) 7383003

# marcucci s.p.a.

Prodotti per  
Telecomunicazioni,  
Ricetrasmittenti ed Elettronica

SHOW-ROOM: Via F.lli Bronzetti, 37 - 20129 MILANO - Tel. 02/7386051 - Fax 02/7383003



# ELECTRONICS

IMPORT

LIVORNO

via C. Ferrigni, 135/B - 57125 LIVORNO - tel. 0586/85.10.30 fax 0586/85.11.02

**Vendita all'ingrosso di componenti elettronici e strumentazione.  
A richiesta, solo per Commercianti, Industriali ed Artigiani,  
è disponibile il nuovo catalogo.**

 **Spin** *electronic instruments*

**- STRUMENTI ELETTRONICI DA LABORATORIO -  
- APPARATI RADIO PROFESSIONALI -  
- RICONDIZIONATI CON COMPETENZA  
AL SERVIZIO DI AZIENDE E HOBBISTI**

## OFFERTE DEL MESE!

Distorsionometro Marconi TF2331 - frequenza fondamentale 20Hz/20kHz; banda di misura fino a 100 kHz, distorsione 100%-0,1% f.s. (-72 dB), voltmetro da 1 mV a 300 V, demodulatore AM, ingresso bilanciato o sbilanciato 600 ohm

€ 470.000



Oscilloscopio Tektronix 453 - 50 MHz, due tracce, doppia base dei tempi, sensibilità 10mV/div., schermo 6x10 cm, completo di coperchio, sonde e manuale d'uso, tubo ottimo.

€ 900.000

Generatore audio Gould J3B - 10Hz/100kHz, sinusoide e quadra, distorsione <0,1% sull'uscita principale, oppure <0,02% sull'uscita Low Distortion. Livello di uscita: 3V RMS su 1 ohm, 30V RMS su 600 ohm, 2,5V uscita ausiliaria. Strumento di monitoraggio uscita

€ 570.000



Oscillatore HP 652A - 10Hz/10MHz, uscita max 6,3V su 50 o 600 ohm, livellamento migliore di 1%, attenuatore d'uscita 0-90 dB a passi di 10dB + continuo, distorsione typ. 0,3%

€ 420.000



Ricevitore HF Racal 6790 - 0,5/30MHz, sintonia a passi di 1 Hz, due display LCD, modi LCD, modi LSB, USB, AM, CW, FM, filtri 0,3; 1,2; 3,4; 6; 16 kHz + LSB e USB (3,2 kHz), BFO digitale  $\pm 8$  kHz a step 10 Hz, self-test, controllato a microprocessore

€ 4.500.000



Ricevitore HF Redifon 500N - 60kHz/30MHz, produzione fine anni '80, eccellenti condizioni, sintonia solo da tastiera, possibilità di telecomando da RS232, 63 memorie, pre-selettore di antenna interno controllato dal processore

€ 2.975.000

Altri ricevitori professionali HF:

Collins HF 8050A - ricevitore 0,1/30MHz USB/AM - opzione OCXO

€ 3.000.000

Plessey 2250H (10kHz/30MHz, vedere recensione su Radiokit 5/95)

€ 4.520.000

Amplificatore lineare ITT AM6155/GRT22 - 500W out da 100 a 150 MHz già modificato con relé Rx/Tx e alimentazione servizi, pronto all'uso.

€ 1.800.000

Tutti i nostri strumenti e ricevitori professionali sono forniti funzionanti, tarati a specifiche del costruttore e completi di manuali d'uso - Garantiamo la massima qualità di quanto da noi fornito - Garanzia di sei mesi su tutte le apparecchiature di valore superiore a € 500.000 - Contratti di assistenza su richiesta - Laboratorio di calibrazione interno - Caratteristiche tecniche dettagliate su richiesta - I prezzi indicati comprendono l'I.V.A. al 19% - La spedizione è a carico del cliente.

**Saremo presenti al MARC di Genova (16 e 17 dicembre) - Auguri di BUONE FESTE a tutti i nostri clienti!**

**SPIN di Marco Bruno - via S.Luigi, 27 - 10043 Orbassano (TO).**

**Tel. 011/9038866 (due linee r.a.) - Fax 011/9038960**

**Orario: dalle 9 alle 12:30 e dalle 14:30 alle 18:30, dal lunedì al venerdì.**

**Non abbiamo negozio; le visite dei Clienti al nostro laboratorio sono sempre gradite, purché concordate preventivamente.**





## mercato postelefonico



occasione di vendita,  
acquisto e scambio  
fra privati

**VENDO** Collins 651S1; national HRO 500 RX 5kHz±30MHz in 60 bande da 500kHz, P.B.T. e rejection tune apparati in perfetto stato e completi di manuali. RX telemetria microdyne 1100 AR con analizzatore di spettro da 10kHz a 10MHz am/fm/pm.

Bruno Manfroni - Via Giovanni XXIII, 65 - **47037** - Rimini (FO) - Tel. 0541/22236

**VENDO** trasformatori d'uscita push pull molti tipi d'alimentazione. Chiedere lista. Trombe d'epoca Geloso bellissimi in bachelite ad ogiva dorata. Sinto amplificatori Geloso potenziamento Fmocol professionali. Compro valvole.

Giuseppe Ingoglia - via Vittorio Emanuele 113 - **91028** - Partanna (TP) - Tel. 0924/49485 (ore 09+13 - 16+20.30)

**CERCO** Tx Aeronautica Italiana 2ª GM (A80 - 100 - A320 - A350 ecc.) massima valutazione. **CERCO** Rx e Tx Allocchio Bacchini ante 1945 Surplus. Antonio Allocchio - via Piacenza 56 - **26013** - Crema (CR) - Tel. 0373/86257 (ore 20-21)

**CERCO/ACQUISTO** del Drake R4C, la scala e tutti i particolari meccanici che sono stati sostituiti dal contatore digitale (DGS1 e simili).

Claudio Marchesini - viale G. Agricola 131 - **00174** - Roma - Tel. 06/71543520

**VENDO** triodi a riscaldamento diretto tipo TS8, TS9, PT27 ecc. **VENDO** bibanda Kenwood 144/432MHz TH77E.

Luciano Macri - Via Bolognese 127 - **50139** - Firenze - Tel. 055/4361624

**VENDO** antenne Loop magnetiche autoconstr. prof. monobande per 3,5-7MHz 1kW diam. 165+200 cm. multibanda 7-14MHz diam. 165 cm. 300W cond. var Telecom 14+30MHz, diam. 100 cm. 150W angolo di irradiaz. molto basso ottima per il Dx. Francesco Coladarci - via Morrovalle 164 - **00156** - Roma - Tel. 06/4115490

Radiogiocellino della CGE **CERCO** possibilmente solo mobiletto in plastica anche se rotto pago prezzo richiesto.

Mario Visani - via Madonna delle Rose 1/B - **01033** - Civitavecchia (VT) - Tel. 0761/53295

**VENDO** RTx Yaesu FT 680R banda 6 met. da 50+54MHz 10W - RTx JRC 135 da 100kHz+30MHz completo di filtri e scheda BWC più microfono da tavolo.

Alberto Moroldo - viale Cavour 23/3 - **44035** - Formigiana (FE) - Tel. 0533/59106

**VENDO** clonatore radiocomandi UHF lire 55.000, oscilloscopio Unaohm 421 DT 10MHz lire 400.000, telecomandi telefonici su misura, decoder Code3 lire 250.000. Chiedere lista completa Email Ferrol@easy1.easynet.it

Loris Ferro - via Marche 71 - **37139** - Verona - Tel. 045/8900867

**VENDO** apparato HF Kenwood TS 440S con accordatore interno del 1990 prezzo da concordare. Telefonare ore serali.

Giovanni Savasta - via Sforzesca 95 - **28100** - Novara - Tel. 0321/461861

**VENDO** RTx FT77 banda OM+Warc E11-45 Conam 150W, Rx FRC8800 con manual service Icom ICR70, imballo e manuali sweep generator Unaohm EP655C da 4MHz 860MHz spettro amal. Sistron Dommer HP710 - 10Hz - 50kHz HP612 - URM25E.

Sergio Perasso - via B. Croce 30 - **15067** - Novi Ligure (AL) - Tel. 0149/321924

**VENDO** copia del libro "Energy Primer" con centinaia di progetti su energia eolica, solare, ecc. lire 60.000 più spese postali. Telefonare dal martedì al venerdì.

Fabio Saccomandi - via Chisone 10 - **12100** - Torino - Tel. 011/501596

**VENDO** Code3 olandese, versione 5, tutte le opzioni da 1 a 9 lire 600.000, ROM upgrade 2.1 per decoder Universal M8000 lire 50.000, scheda modem Baycom 9600 baud lire 140.000, decoder per RTL, Veronica e SBS lire 250.000, scheda per Videocrypt e D2MAC lire 50.000 interfaccia per gestione Icom, Kenwood oppure Yaesu da PC (anche FRG-9600 e AR-8000) lire 50.000 cad. manuale valvole russe di potenza in inglese russo lire 40.000, Het Racal handboek lire 20.000.

Crispino Messina - via Di Porto 10 - **50058** - Signa (FI) - Tel. 0360/231853 (ore 21)

Sono in possesso di opuscoli relativi alla radio. Chi ne fosse interessato potrà richiederli inviando lire 5.000 per contributo spese a:

Dorigo Valdi Casella Postale 5 - **34071** Cormons (GO) con c/c postale n° 11360492

**OFFRO** per OM radiotelegrafisti chiave super automatica, schema Z80 2KRAM 8R0M, mando 2764 con personale Call-6 modi di Tx molti programmi extra non comuni: Timer, generatore BF, calcolatore matematico, ecc.

Emilio Moretti - via Dante Alighieri 31 - **17014** - Cairo Montenotte (SV) - Tel. 019/501342 (ore 18-22)

RCA - Nuovistor 6CW4 originali nuovi, costo attuale lire 77.000, **VENDO** per spedizioni c/assegno lire 22.500. Ore ufficio, 12LAG.

Tel. 02/55189075

**CERCO** schema per modem Baycom a 9600. Grazie. Fausto Coppi, IW5DHW - via Modenese 341 - **51033** - Capostrada (PT) - Tel. 0573/41121 (ore serali)

**VENDO** amplificatore valvolare Allocchio Bacchini Albi 60 4/6L6, 2/12SL7, 2/5V4, 1/6X3 anni 30/40 lire 1.100.000.

Paolo Ferraresi - via Colli 13 - **32030** - Seren del Grappa (BL) - Tel. 0439/448355

**VENDO** Drake TR7+R7 lire 3000k, Plessey 2250H lire 3500k, Hagenuk 430 con eccitatore lire 2000k, Racal 1778 lire 3000k. Trattasi di apparati perfetti. Tratto solo di persona.

Claudio Tambussi - via Cagnoni 66 - **27058** - Voghera - Tel. 0383/214172

**VENDITA E ASSISTENZA  
RICETRASMITTENTI - ACCESSORI -**



**OLIVERI  
VITTORIO**

Via Roma 9/bc  
ZOLA PREDOSA (BO)

**051  
75.07.45**

P. IVA 00242441202



**MICROREADER MK 2**

Decoder RTTY/CW/SITOR/AMTOR/NAVTEX  
per maggiori informazioni:

**Space Com.**

p.zza del Popolo, 38  
63023 FERMO (AP)  
Tel./Fax (0734) 227565



**TELEX hy-gain****ROTORE  
CD 45**

Costa solo

**692** klire

Carta Si

**CERCO** lineare per WS19, BC314, ARC5, ARR41, RA1B, AR18, Grid Dip PRM-10. **CERCO** Geloso G/208, G/218, G/212, ecc. **VENDO** stazione per spie AN/GRC-109.

Laser Circolo Culturale - Casella Postale 62 - **41049** - Sassuolo (MO) - Tel. 0536/860216 (Sig. Magnani)

**VENDO** RTx QRP TS120 Kenwood e SS105S Shimizu e RTx militare RVZ da 26A 71MHz con batterie e caricabatterie bellissimi. Fare offerte.

Antonello Salerno - via Bertacchi 8 - **20052** - Monza (MI) - Tel. 039/2024594

**PERMUTO** PC 386 Dx 25MHz con due Hard Disk con Icom ICR100 o con Yaesu FRG9600 eventuale **ACQUISTO** solo se prezzo interessante. Telefonare dalle 20.00 alle 24.00 oppure lasciare messaggio sulla segreteria telefonica. Grazie.

Gabriele Barbi - via Dei Bombardi 7 - **37131** - Verona - Tel. 045/520620

**VENDO** amplificatori lineari 50MHz banda A\*, facilmente modificabili per 88/108 FM e VHF 130-160MHz (valvole 4CX150 o 4CX250) vero affare lire 260.000 c/assegno.

I2LAG - Tel. 02/55189075 (ore ufficio)

**VENDO** schede hardware per PC a prezzi di realizzo, monitor F/V lire 20.000, alimentatori per PC lire 20.000, Dos e Windows con licenza lire 40.000, Simm 256 lire 20.000, apparati veicolari a 12 CH-25W lire 100.000, RTx portatili VHF lire 50.000, motori passo-passo da lire 10.000, ventole 220V lire 10.000, Eprom da lire 1000, testine Olivetti lire 20.000.

Nicola - Tel. 0368/542011

**VENDO** ricevitore Icom 7100 più antenna attiva ARA 1500 RTx HF Icom 732 RTx VHF/UHF Kenwood TH 78 con svariati accessori. Telefonare per quotazioni.

Vincenzo Isola - via Cav. Vitt. Veneto 13 - **95034** - Bronte - Tel. 095/7722333

**ACQUISTO** RTx usati anche se guasti ma con schema elettrico. Se interessati scrivere o telefonare dopo le 21.

Pier Paolo Rosso - via XXIV Maggio 32 - **12025** - Dronero (CN) - Tel. 0171/917828

**CERCO** pacco batteria per Yaesu FT727 anche guasto.

Enzo Tomasi - Piazza Piedicastello 25 - **38100** - Trento - Tel. 0461/237635

**VENDO** n. 10 volumi schemari radio d'epoca bollettini Geloso cataloghi radio prontuari valvole anni 20, anni 60 valvole WE30, WE12, WE55, WE19, WE20, 47, 45, 42, 41, 80, ECH4, ECH3, EF6, EBL1, AL4, 78, 75, EL 33, 5X4G, 35, 58, EL34, 27, 26, 2A5, 6A8, e tante altre.

Mirko Monaco - via A. Volta 26 - **50047** - Prato - Tel. 0574/596695 (ore pasti)

Tx XT 600 B ERE Rx 390A URR oscilloscopio Tektronik 4S3 da riparare accordatore Milag AC1200 oscilloscopio Dumont da rivedere e molto altro inviare lire 2000 in bolli per ricevere lista. **CERCO** finale per FT 212 RH.

Paolo Rozzi - via Zagarolo 12 - **00042** - Anzio (RM) - Tel. 06/9878939

**VENDO** stazione CB Galaxi Pluto Alan 555 e Lafayette 40 canali omologato microfono amplificatore, antenna Grund Plane, antenna 5/8, antenna direttiva Sigma 4 elementi tutto a lire 1.450.000.

Fulvio Stefanini - via 4 Novembre 1 - **40035** - Castiglione dei Pepoli (BO) - Tel. 0534/91322

**VENDO** Commodore C64 + drive + registratore, ultimi modelli + numerosi dischetti con programmi vari 200KL.

Roberto Bonini - via Orcagna 61 - **50121** - Firenze - Tel. 055/668259

Jetfon V-803 **VENDO** nuovo con imballo e antenna per esterni a lire 550.000. Portata più di 10KM. Telefonare Diego ore pasti.

Diego Gazzini - Piazza S. Fr. D'Assisi 9 - **37123** - Verona - Tel. 045/8007370

**VENDO** valvole della speciale serie telefonica a riscaldamento diretto come: TS3, TS6, TS7, TS8, TS9, TS11, TS14, TS20, TS27, TS28. Altre come: 310A, 311A, 6C33CB, EL34, EL84, 5881, E81CC, E82CC, E83CC ed altre.

Franco Borgia - via Valbisenzio 186 - **50049** - Vaiano (FI) - Tel. 0574/987216

**CERCO** stazione RF4 massima valutazione. **CERCO** Rx e Tx Surplus Allocchio Bacchini. **CERCO** Rx tedesco Koln E52. Telefonare ore 20-21.

Antonio Allocchio - via Piacenza 56 - **26013** - Crema - Tel. 0363/86257

**CERCO** PC portatile offro in cambio RTx palmare UHF con amplificatore, accessori ed interfaccia telefonica. **REGALO** molto materiale radio ed elettronico.

Penna - Tel. 0522/531037

**CERCO** trasmettitori televisivi fino a 5kW radiofonici fino a 30kW interi o a parti. Telecamere 3CCD, video Betacam, Mixer, TBC, PLL, Gen Lock ecc. Link Radio televisivi 2GHz-15GHz.

Panagiotis Vasilacopulos - via Cherubini 19 - **40100** - Bologna - Tel. 051/473306

**VENDO** manuali tecnici per Rx Tx e strumentazione USA inglese anni 1940/1970. **CERCO** schema per ricevitore tedesco tipo radio Mende Deutsch (Telefunken - Huth Jbr 24379) 1937/38. Mobile in bachelite nera.

Tullio Flebus - via Mestre 14 - **33100** - Udine - Tel. 0432/520151

**CERCO, CAMBIO, ACQUISTO** radio militari italiane tedesche periodo '35-'45 valuto bene. Grazie. Serafino Miralli - via Ortana 25 - **01031** - Bagnai (VT) - Tel. 0761/289530

**VENDO** ponte ripetitore VHF marca STE perfetto (tarabile tra 140 e 174MHz) a lire 350.000, Duplexer 6 celle VHF nuovo a lire 300.000, ponte ripetitore UHF a PLL con Duplexer lire 500.000, coppia di lineari per radiotelefoni a 47/72MHz a 60W nuovi a lire 400.000.

Nico - Tel. 0368/542011

**VENDO** valvole oltre 1000 voci resistenze condensatori diodi transistors integrati strumentazione militare ricetrasmittitori militari computers accessori, ecc.

Maurizio Caruso - via Settembrini 83 - **95014** - Giarre (CT) - Tel. 095/7791786

**CERCO** lineare per WS19, BC314, BC344, ARC5, MD7, Grid Dip PRM 10, 58MK1, BC611, AR18, ecc. **CERCO** apparati Geloso e Hallicrafters. **CERCO** oscilloscopi valvolari Philips. **VENDO** surplus vario. Chiedere lista.

Laser Circolo Culturale - Casella Postale 62 - **41049** - Sassuolo (MO) - Tel. 0536/860216 (Sig. Magnani)

**TELEX hy-gain****Explorer 14**  
6 el. tribanda

Costa solo

**1348** klire

Carta Si



**VENDO** Surplus americano n. 2 BC610 Tx con BC614 e JB70 BC610 sono mod. H. **VENDO** 1 BC610 e solo CW-400W su tutti ci sono le valvole nuove esteticamente perfetti prove al ritiro.

Alberto Montanelli - via B. Peruzzi 8 - **53010** - Taverna d'Arbia (SI) - Tel. 0577/364516 (ore 10-12 e 14-18)

**VENDE** RTx 19MK3, MK1, BC669, BC191, RTx, 323A RTx tipo B47 RTx RT53/TRC7BM, BC1306, BC1000, RT70, RT67 anche basi complete Rx BC728 anche basi complete Rx BC728, Rx 278B/GR, BC312, 348, URR390, 392, Racal RA17.

Guido Zacchi - via G. Di Vagno 6 - **40050** - Monteveglio (BO) - Tel. 051/960384

Integrato SL1451 della Plessey **CERCO** urgentemente. Telefonare ore pasti chiedere di Gerardo. Gerardo Menis - via S. Stefano 3 - **33030** - Buia (UD) - Tel. 0432/960040

**VENDO** contatori geiger descritti Elettronica Flash di ottobre 95. **VENDO** palmare 144/432 Kenwood mod. TH77E. **VENDO** triodi a riscaldamento diretto PT8/PT9. **VENDO** valvole per uso audio.

Luciano Macri - via Bolognese 127 - **50139** - Firenze - Tel. 055/4361624

**VENDO** termometro per PC con range da -55 a +125 gradi con raccolta dati e uscita Optoisola TH di allarme lire 70.000 + Spese Postali.

Enrico Marinoni - via Volta 10 - **22070** - Lurago M. - Tel. 031/938208

Radiogiocellino della CGE **CERCO** mobiletto in plastica anche se rotto. Pago prezzo richiesto.

Mario Visani - via Madonna delle Rose - **01033** - Civitacastellana - Tel. 0761/53295

**ACQUISTO** RTx CB, VHF e UHF usati anche non funzionanti con schema. Tratto solo per corrispondenza. Se interessati inviare lista e dati RTx oltre al prezzo richiesto.

Alberto Setti - via Gramsci 511 - **41037** - Mirandola (MO)

**VENDO** coppia ricetrasmittitori VHF standard C-830 portatili 3 watt 3 canali già quarzati completi tarati funzionanti lire 210.000. **VENDO** ricevitore HF Icom IC-R70 come nuovo perfetto, **VENDO** monitor fosfori verdi Philips ingresso video-composito e audio ottimo stato. **VENDO** contenitore portafloppy nuovo sigillato. **CERCO** istruzioni fax marca murata M-1. Pago bene.

Francesco Accinni - via Mongrifone 3125 - **17100** - Savona - Tel. 019/801249

**VENDO** IC-R100 nuovo CB Tokay PW5024, TC506S lineari CB valv. RTx VHF 140+150MHz RTx aeronatico valv. Tx nautico Sailor. Considero scambi con RTx WS21 Tx TAI2 Bendix Rx 392.

Walter Amisano - via Gorret 16 - **11100** - Aosta - Tel. 0165/42218 - 780089

**VENDO** ricetrans Ranger RCI2950 un anno di vita lire 350.000 trattabili + lineare ZG BV135 lire 150.000 trattabili **VENDO** anche separati. Telefonare ore pasti e chiedere di Marco.

Marco Longo - via Sant'Agostino 9 - **17025** - Loano (SV) - Tel. 019/668405

**VENDO** RTx JRC mod. 135 con scheda BWC e relativi filtri micro da tavola alimentazione 12V, 35A. NB: non fornita. Telefonare dalle ore 12+15 e dalle ore 19+22.

Alberto Moroldo - viale Cavour 23/3 - **44035** - Formignana (FE) - Tel. 0533/591106



Costa solo

**185**  
klire

Si accetta Carta Si



**CERCO**: documentazione TES multimetro VE368, millivoltmetro MV170, WOW Flutter Meter WF971, riviste Ham Radio, QST, 73 Magazine, Sistema A, Sistema Pratico, etc. **CEDO**: numerose riviste di radio ed elettronica d'ogni anno 70 in poi (invio elenco dettagliato). **CEDO**: FT150 Yaesu FTDX500 Yaesu (da sistemare).  
Giovanni - Tel. 0331/669674

**CERCO/COMPRO** programmi per CBM 128 (NO per CBM64) preferibilmente con manuale e originali. Mauro, telefonare ore negozio.  
Mauro Sforzini - via Hochimim 34/F - **47034** - Forlimpopoli (FO) - Tel. 0543/745251 (ore negozio)

Disponibili 6F5, 6F8, 6J5, 5692, 5693, 310, 6L6, 211, 807 condensatori 1000MF 400V cartaoio 2-4-8MF 600V resistenze basso rumore Metalux. Telefonare 19-21.

Fabio Masci - via Angeloni 4 - **00144** - Roma - Tel. 06/55260337

**VENDO** antenna Loop magnetica diam. 170 cm. conden. variab. Telecom autocostr. profess. 7-30MHz+200 cm. 3,5-10MHz+100 cm. 14-30MHz su richiesta diam. 300 cm. per 160 metri sulle frequenze basse non conosce rivali non teme sfide.  
Francesco Colardarci - via Morrovalle 164 - **00156** - Roma - Tel. 06/4115490

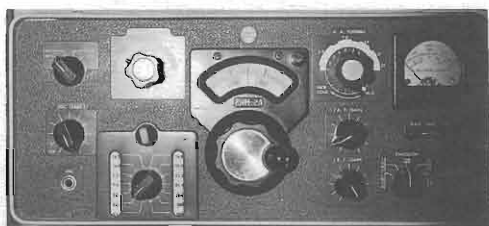
**VENDO** Rx Icom IC R100 un anno di vita usato pochissimo lire 700.000 non trattabili. **CERCO** Kenwood TS 140 massimo lire 900.000. Telefonare ore serali.

Lorenzo Comunian - via F.lli Polonio 24 - **35026** - Conselve (PD) - Tel. 049/5385905

**VENDO** trasformatori HIFI PP 25.000 cadauno - Trasformatori tutti i tipi per radio d'epoca microfoni dinamici tipo Lesa 8000 Rilevatori per grammofoni d'epoca Columbia originali 70+78 giri amplificatori Geloso GI 1040 prezzi ok. Ore 9+13 - 16+20  
Giuseppe Ingoglia - Via V. Emanuele, 113 - **91028** - Partanna (TP) Tel. 0924-49485

## TLC radio di Magni Mauro

via Valle Corteno, 55/57 - 00141 Roma  
tel. e fax. (06) 87190254 - GSM 0338/453915



**!! OFFERTA !!**

**COLLINS KWM2A RTX + 30L1 1 KW POWER AMPLIFIER + 312B/A + POWER SUPPLY**

**£ 2.860.000 + I.V.A. (così come)**

**STRUMENTAZIONE RICONDIZIONATA DELLE MIGLIORI MARCHE E RIPARAZIONE STRUMENTI DI MISURA**



**CERCO** RTx 2mt tipo Icom IC290 o similari All Mode 10+20W RF perfettamente funzionante e non manomesso. Ore serali 19+20.  
Maurizio Fedi - via Largo Macchiaioli 5 - **50018** - Scandicci (FI) - Tel. 055/251425

**VENDO** valvole metalliche, miniatura, sub miniatura, antiche, a richiesta triodi, pentodi/tetrodi, di media potenza adatti per montaggi in serie (magatron, glajston, ecc.) non permettendo lo spazio offerto: la sigla delle infinite, valvole esistenti. Vi prego di farne richiesta telefonicamente. Per coloro che avessero in mente di varie decine di pezzi uguali. Sia per lineari sia per altri lavori. Io posso dare tutte le varie curve di lavoro per quel tipo più o meno adatto ad un'idea. Le valvole in mio possesso sono dell'epoca 1940/1965.

Silvano Giannoni - cp 52 - **56031** - Bientina (PI) - Tel. 0587/714006

**CERCO** Kenwood ts-811E UHF all mode perfetto anche funzionamento con imballo e istruzioni fare offerte - **VENDO** rosmetro Zetagi UHF/VHF mod. 430 nuovo a lire 100.000 tratto solo con Milano e zone limitrofe - ore 20+21.

IK2YVC Roberto - Tel. 02/26702696

**IN OFFERTA** esaurimento kit. Completo di n. 2 T/Rl tipo T 102/8000/600/5/Hom. abbinati a n. due valvole millard. VT/52 n.2 ECF82 - N.1 6X4, n. 5 zoccoli da sciassin per dette valvole. N. 1 impedenza 20 henri n. 4 elettrolitici Sciassin con disegno per la foratura 200.000 (duecentomila) Trasformatore di alimentazione nuovo a misura dello stesso montaggio stereo. Potenzionetri, resistenze, schema di montaggio completo il tutto lire 90.000 in più per chi volesse una uscita stereo anziché di 4+4 watt di 7+7 watt. Montando al posto delle VT 52 n. 2 valvole metalliche 1619 il prezzo è di lire 330.000 più spese postali

Silvano Giannoni - cp 52 - **56031** - Bientina (PI) - Tel. 0587/714006

**TELEX hy-gain**

**Mod. 12A VQ**  
Verticale  
10 - 15 - 20m



Costa solo

**261** lire

Si accetta Carta Si

13.6' (4.1 m)

**VENDO** millivoltmetro Rhode e Schwarz HHF1 0,1 - 3 MC lire 350.000 - Test set I-1994 lire 100.000 - Tester fluke 8020 lire 100.000 - Ondametro TS-180 come nuovo lire 180.000 - Generatore Marconi TF801A lire 250.000

Leopoldo Mietto - C.so del Popolo, 49 - **35131** - Padova - Tel. 049/657644

Radionatura **VENDO** RX telemetry microdyne 1100AR a cassette da 10 KHz sintonia digitale con analizzatore di spettro 2 conversioni A.M. F.M. P.M. autosearch deviazione selettività variabili out video ottimo per satelliti.

Bruno Manfroni - Via Giovanni XXIII, 65 - **47037** - Rimini (FO) - Tel. 0541/22236

**VENDO** oscilloscopio UNAOHM 421 DT10MHz lire 400.000 - Modem/Fax Robot ICS 14.400 lire 320.000 - Modem/Fax AST 14.400 per Notebook lire 350.000 - CODE3 lire 250.000 - a richiesta lista completa anche via internet: Ferrol@easy1 - Easynet - Interbusiness - It.

Loris Ferro - Via Marche, 71 - **37139** - Verona - Tel. 045/8900867

**VENDO** multicoupler/separatore d'antenna, professionale a transistor, dalle VLF a 30 MHz ingresso per una antenna e uscite BNC per 10 ricevitori piccole dimensioni perfetto con manuale permette di usare contemporaneamente 10 Rx con una antenna sola e senza perdite dati e foto a richiesta - è una rarità - disponibilità limitata.

11SRG Sergio - Tel. 0185/720868 (dalle 8+20)

**VENDO** serie di N. 4 condensatori variabili Geloso i numeri di catalogo sono i seguenti: 762/2X 115-2x430 P.F 765/2x430 P.F - 831-C/2x330 P.F- 2787/4x50 P.F+MEDIA frequenza 712/467KC - Fotocopie dati tecnici nuovi scatolati L. 80.000 S.P. include gruppo materiale Geloso: Tras-uscita TR160-5K $\Omega$ -4 $\Omega$  - impedenza filtro Z193-R-150 $\Omega$ -120 MA - attenuatore 9081 x registrazione da dischi Pickup 9009 nuovi scatolati+microfono piezo 1110 come nuovo fotocopie dati tecnici L. 80.000 S.P. incluse.

Angelo Parani - Via Piave, 58 - **55049** - Viareggio (LUCCA)

**VENDO** BC669, BC312, BC191, BC1000, URR/390, BC603, PRC/8-9-10, TH221, SR204, R10S/RT rosso, BC604, WS68, ER40, BC610, BC614, IB70, 0/39C, RA87, AB155, UR/C4, 19MK III Italiana, GR/C9, DY88, PRC/6, PRC/6/6, BC603, telescriventi TG7, T70 Olivetti.

Adelio Beneforti - via Trasimeno 2-B - **52100** - Arezzo - Tel. 0575/28946

Spedire in busta chiusa a: **Mercatino postale** c/o Soc. Ed. Felsinea - Via Fattori 3 - 40133 Bologna

**ATTENZIONE!!** Essendo un servizio gratuito, gli annunci illeggibili, privi di recapito, e ripetuti più volte verranno cestinati. Grazie per la collaborazione

Nome \_\_\_\_\_ Cognome \_\_\_\_\_

Via \_\_\_\_\_ n \_\_\_\_\_ Tel. n. \_\_\_\_\_

cap. \_\_\_\_\_ città \_\_\_\_\_

TESTO (scrivere in stampatello, per favore):

Interessato a:

- OM -  CB -  SWL  
 COMPUTER -  HOBBY  
 HI-FI -  SURPLUS  
 SATELLITI  
 STRUMENTAZIONE  
(firma)

12/95

Abbonato  Si  NO



# L'INTERFACCIA SERIALE SINCRONA MOTOROLA SPI

*Gian Paolo Adamati*

Prendendo spunto dalla precedente serie di articoli sulla scheda New Micros, analizziamo un interessantissimo protocollo di comunicazione presente su gran parte dei microprocessori Motorola.

Esausto per la stesura delle sette puntate pubblicate negli scorsi mesi ed aventi come oggetto la scheda a microprocessore New Micros, mi ero riproposto di passare un quieto ed "analogico" Agosto, con l'unica incombenza di rispondere ai quesiti telefonici degli affezionati lettori che, a giudicare dalla frequenza con cui mi contattavano, sembravano preferire le pagine di E. F. alla sfilata di rotondità paneuropee sui bagnasciuga dei nostri litorali.....

Uno, in particolare, telefonò un mattino chiedendomi di risolvargli un "piccolo" problema. Mi spiegò che, avendo utilizzato la scheda a microprocessore che gli avevo fornito per i più svariati scopi ed automazioni, aveva esaurito tutte le porte di I/O, e sentiva la necessità di averne altre a disposizione. Mentre gli suggerivo di verificare se, combinando quelle disponibili, avesse potuto ottenere le due o tre in più che gli occorreavano, mi sparò a bruciapelo che gliene sarebbero servite "almeno una cinquantina di

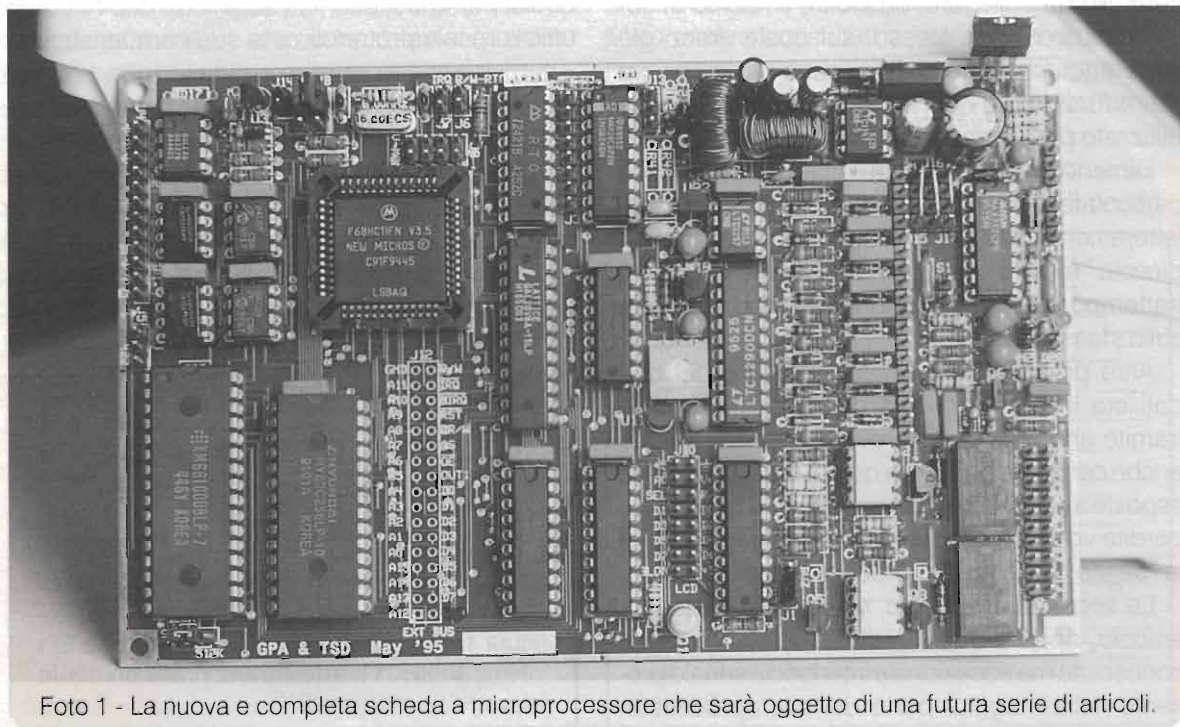


Foto 1 - La nuova e completa scheda a microprocessore che sarà oggetto di una futura serie di articoli.



input, ed una ventina di output!"

Ripresomi dallo shock, gli chiesi che cosa se ne facesse di tutte quelle porte, convinto che non sarebbe riuscito a darmi una risposta convincente, in quanto vittima di un colpo di sole.

Egli, invece, argomentò che una tale quantità di linee di I/O gli serviva per "sorvegliare", mediante dei microswitch, tutte le porte e finestre di un grosso stabile che doveva munire di allarme perimetrale, con in più la necessità di sapere sempre quale di tali aperture fosse stata eventualmente lasciata aperta o forzata.

La richiesta era dunque pertinente, dopotutto, cosicché gli promisi che avrei fatto del mio meglio per esaudirlo.

Affrontando il problema, risultò che le strade percorribili per giungere alla soluzione erano essenzialmente due.

La prima e più immediata consisteva nell'aggiungere dei Latch (74HC573, per esempio) sul bus della scheda e nell'effettuare, per ognuno di essi, una mappatura in memoria, come già avevamo fatto durante l'installazione del Real Time Clock (E.F. Luglio-Agosto 1995).

Tale soluzione, tuttavia, avrebbe comportato tre integrati supplementari per ogni gruppo di otto porte (un 74HC133, un 74HC02, oltre al 74HC573), una massa enorme di linee dei bus indirizzi, dati e controllo da collegare, ed inoltre il rischio di sovraccaricare il bus stesso, sul quale erano già state aggiunte parecchie espansioni e che tra l'altro funzionava non a 2 ma a 4 MHz, avendo utilizzato per il processore un quarzo da 16 MHz.

Dimenticavo di dirvi, tra l'altro, che nel caso particolare la scheda prototipo posseduta dal lettore non è quella riportata negli articoli, ma un piccolo "mostro" elettronico (vedi foto 1) che nel frattempo ho realizzato con un amico e basata sullo stesso  $\mu$ P.

Altro problema connesso all'utilizzo del bus dati era insito nel rischio di collegarlo, pur se tramite un Latch, a linee eventualmente lunghe anche centinaia di metri, e quindi potenzialmente esposte a cortocircuiti, scariche di corrente statica, perdite verso massa, etc, con possibili rischi per la "salute" dello stesso processore.

La seconda alternativa, ed oggetto di questo articolo, appariva quella di utilizzare una poco conosciuta ma eccezionale interfaccia seriale presente nella maggior parte dei microprocessori

Motorola, ed in tutti quelli della serie 68HC11, ossia la SPI (Synchronous Serial Peripheral Interface).

È evidente che, con l'uso di un'interfaccia seriale, la velocità di controllo e pilotaggio delle porte sarebbe diminuita rispetto ad un sistema parallelo qual è quello dei Latch sul bus. Tuttavia è noto che, per la grande maggioranza delle applicazioni, 5-10  $\mu$ S di ritardo nel rilevare il cambiamento logico di un ingresso o nell'attivare una linea di output non fanno alcuna differenza. Pensate, ad esempio, al pilotaggio di un relais che, a causa dell'inerzia meccanica della lamella metallica, impiega qualche decina di millisecondi per chiudere il contatto, dal momento in cui viene fornita tensione alla bobina!

Altro vantaggio offerto dalla SPI era che sarebbero stati necessari quattro soli fili per stabilire un link tra microprocessore ed espansione, cosicché anche il disaccoppiamento elettrico per via ottica tra i due dispositivi, auspicabile nella risoluzione del problema postomi dal lettore, si sarebbe potuto realizzare con solamente quattro comuni fotoaccoppiatori logici, mentre nel caso dei Latch paralleli, considerati i 4 MHz del bus (250 ns per ciclo macchina!), sarebbe stato necessario ricorrere a numerosi dispositivi e per di più con tempi di commutazione rapidissimi. Poiché, dopo aver valutato pro e contro di entrambe le soluzioni, decisi per quest'ultima, vediamo di capire come utilizzare tale protocollo e le sue caratteristiche.

## FUNZIONAMENTO DELLA SPI

Il protocollo SPI, di cui la Motorola è proprietaria, prevede quattro fili di collegamento per stabi-

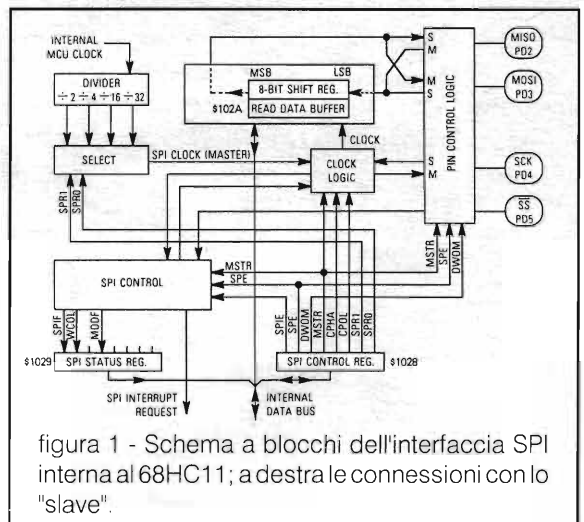


figura 1 - Schema a blocchi dell'interfaccia SPI interna al 68HC11; a destra le connessioni con lo "slave".



lire una comunicazione tra due dispositivi che chiameremo Master (nel nostro caso la scheda a microprocessore), e Slave (quella che chiameremo espansione, ma che potrebbe essere rappresentata a sua volta da un'altra scheda a microprocessore).

Tali linee (figura 1) vengono chiamate rispettivamente:

1) SERIAL CLOCK o anche SHIFT CLOCK (SCK): sincronizza il flusso dei dati tra master e slave, e viceversa; master e slave si scambiano un byte di dati (ovvero 8 bit) ogni otto impulsi del Serial Clock. Il segnale di Clock è generato sempre dal dispositivo Master e tale linea è quindi di input per lo slave.

2) MISO (acronimo di Master In-Slave Out): come suggerisce il nome, questa linea è di input per il master, e di output per lo slave, e serve al primo per ricevere informazioni dall'espansione.

MISO è una delle due linee che trasferiscono i dati tra i due dispositivi, ed in entrambe ogni byte viene trasferito iniziando dal bit più significativo, o MSB.

3) MOSI (Master Out - Slave In): su tale linea il flusso dei dati avviene in senso opposto rispetto alla precedente, e serve al master per trasmettere dati e comandi allo slave.

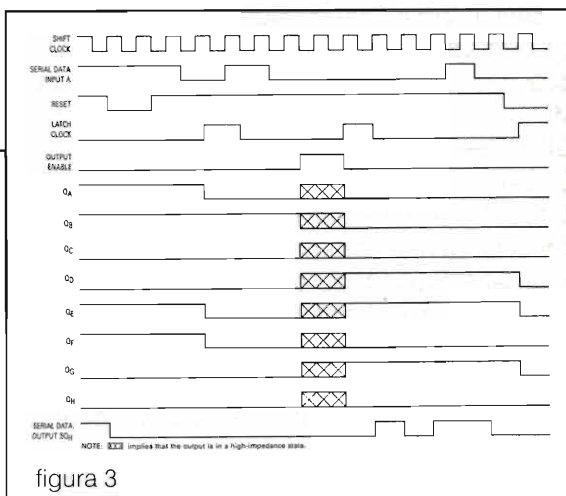
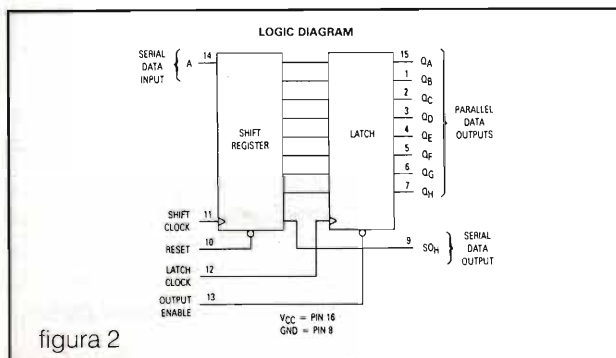
4) SS (Slave Select): serve a selezionare un solo slave tra i molti collegati al master, e può essere immaginata come un "chip-select"; tale linea deve essere a livello basso prima che inizi il flusso dei dati, e deve rimanere in tale stato per tutta la durata della trasmissione. Pur se gli ingegneri Motorola hanno destinato per tale funzione una porta dedicata (PD5), che è correlata ad un flag di errore nel registro SPSR trattato più avanti, nulla vieta di utilizzare, per questo scopo, una qualsiasi altra linea di output, tenendo bene a mente che la connessione tra il master ed uno degli slave può avvenire solo quando in

quest'ultimo tale linea, chiamata talvolta anche "Output Enable" o "Chip Enable", è a livello logico 0. Se per il chip select non si utilizza la linea PD5, questa dovrà essere settata come output e a livello logico 1, altrimenti impedirà il corretto funzionamento della SPI. Altra regola che deve seguire ogni dispositivo slave che utilizzi il protocollo SPI è la seguente: quando il proprio "chip enable" è a livello alto, ossia non è selezionato, la propria linea MISO deve essere in uno stato di alta impedenza (indicato solitamente con "Z"). Il motivo è chiaro: ogni slave non selezionato, tra tutti quelli collegati in parallelo al master, non deve intralciare o impedire la comunicazione tra il master stesso e la periferica "slave" attiva in quel momento.

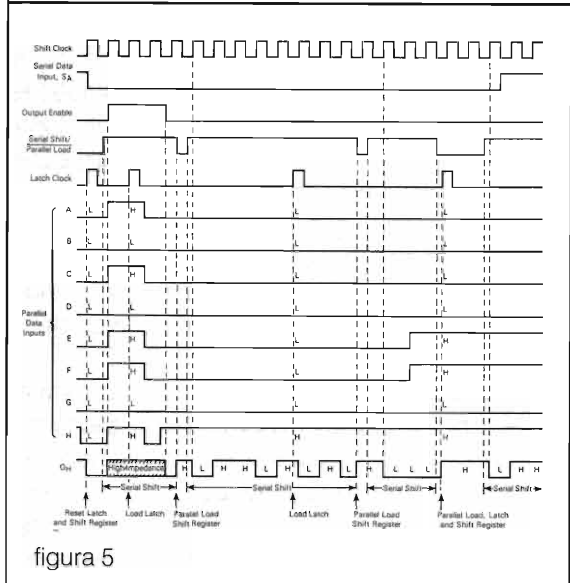
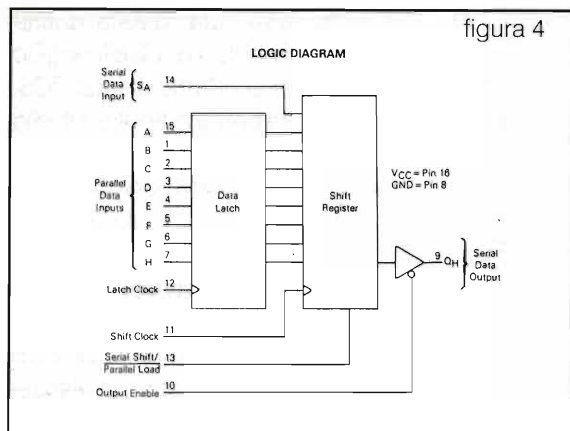
Diverso è il discorso per la linea MOSI: tutte le espansioni ricevono in contemporanea gli stessi dati dal master, ma il fatto che tutti gli slave eccetto quello selezionato abbiano la propria linea CS a livello alto fa sì che non possano acquisire tali dati, nel senso che i valori da essi ricevuti saranno "not latched"; in altri casi, invece, nel dispositivo slave vi è una ulteriore linea dedicata al latch-in dei dati.

La precedente puntualizzazione vi fa capire, indirettamente, che la SPI ben si presta anche alla realizzazione di una rete formata da più nodi (ad esempio da più schede a P utilizzate per acquisire dati da differenti siti o apparecchiature), che possono essere consultati o "istruiti" da un master rappresentato da un'altra scheda prototipo e/o da un PC, collegato a sua volta alla rete o tramite SPI oppure tramite RS-232.

Tornando strettamente al nostro argomento, i dispositivi che saranno collegati in SPI posso-







no essere inquadrati in tre categorie, a seconda che utilizzino la linea MISO, MOSI, o entrambe:

a) dispositivi di output, in grado di effettuare la conversione di un byte ricevuto serialmente dal master in SPI in una configurazione parallela, in cui ogni bit di tale byte è associato ad una porta di output; tale dispositivo utilizzerà la sola linea MOSI. Un esempio di tale "device" è il Motorola 74HC595A (figure 2 e 3).

Altro esempio, legato però alla conversione dati, è dato dal DAC seriale raziometrico a 12 bit della Linear Technology e siglato LTC1257. Un'ultima serie di dispositivi che, grazie alla telefonata di un altro lettore, ho scoperto funzionare spesso con il protocollo SPI, è quella dei Sintetizzatori di frequenza e dei Prescaler, utilizzati negli apparecchi radio per dividere la frequenza degli oscillatori e disporre di più bande.

b) dispositivi di input, in grado di monitorare

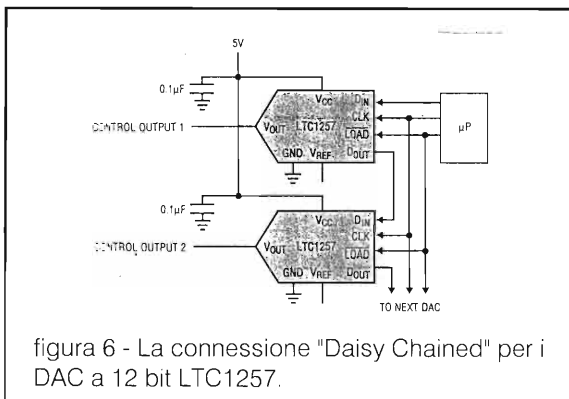
contemporaneamente otto porte di ingresso (parallel inputs) e di spedire il valore logico corrispondente in SPI, come nel caso del Motorola 74HC589 (figure 4 e 5), che svolge il compito "opposto" rispetto al 74HC595; tali dispositivi utilizzeranno tipicamente la linea MISO.

c) dispositivi di conversione e/o visualizzazione dati, per esempio stadi A/D; tali dispositivi utilizzano entrambe le linee MOSI e MISO, poiché per la conversione dei segnali analogici possono esserci parecchie modalità selezionabili via software (unipolare/bipolare, singola o differenziale, etc.) tramite l'invio di uno o più byte di comando verso l'espansione; ricevuti questi, il convertitore spedisce al master il valore numerico della conversione, effettuata secondo le modalità richieste. È questo il caso del convertitore seriale raziometrico a 12 bit della Linear Technology siglato LTC1290CCN.

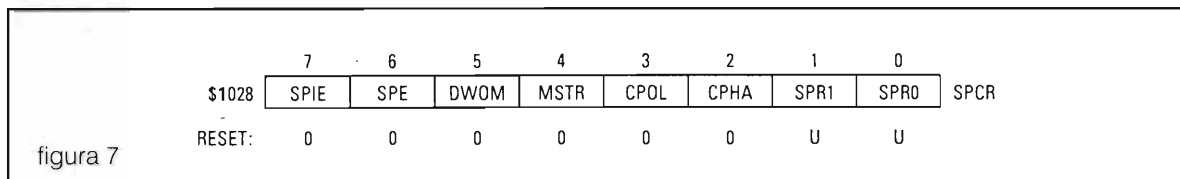
Un altro esempio di utilizzo proficuo della SPI potrebbe verificarsi nel caso degli LCD, almeno quando il display debba essere installato lontano dalla scheda prototipo. Questo ultimo esempio è stato inserito nella terza categoria anziché nella prima poiché, oltre ai dati provenienti dalla scheda a  $\mu P$  diretti al display, che necessiterebbero della sola linea MOSI, vi sono il segnale di "busy" e di "cursor position" dell'LCD che transitano in senso opposto.

## CHAINED CONNECTION O DAISY CHAIN

Con questi termini ci si riferisce ad una interessante variante del protocollo SPI, che permette di utilizzare un'unica linea di Chip Select o SS per comandare più dispositivi slave connessi al master, ed aventi la peculiarità di avere tutte le linee MOSI e MISO collegate non in parallelo, ma in serie o "incatenate" (di qui la definizione chained,







nel senso che ogni integrato può essere immaginato come un "anello" della catena, figure 6 e 10). Le linee SCLOCK di tutti gli slave, invece, sono connesse in parallelo.

Gli integrati connessi in "daisy chain" dispongono di una linea di ingresso e di una di uscita chiamate Serial In e Serial Out, o Din e Dout, e di 2 Latch, uno seriale collegato allo Shift Register, ed uno parallelo; prendendo come esempio i 74HC589, ognuno di questi, ad ogni impulso di S-Clock, emette il valore logico corrispondente al primo bit di ingresso precedentemente memorizzato sul Latch parallelo ("H" in figura 4), e contemporaneamente "memorizza" come nuovo 8° bit il valore logico presente sulla propria linea "Serial In", collegata al "Serial Out" del successivo. Intuibilmente, la lettura del primo bit del secondo integrato collegato verrà effettuata al 9° impulso di clock.

È evidente che più sono gli integrati "incatenati", e più impulsi di SCK e quindi più tempo ci vorrà per leggere il valore dell'ultimo bit dell'ultimo integrato collegato; ma tale ritardo nella lettura, oltre a essere molto ridotto, come vedremo tra poco, è determinabile in maniera precisa, visto che si tratta di un clock sincro.

Si noti un fatto estremamente interessante: solo la lettura dell'acquisizione avviene in tempi differenti su integrati differenti della "catena", così come avviene in tempi differenti la lettura di ogni bit di ogni integrato, mentre l'acquisizione vera e propria dei dati avviene in contemporanea su tutti gli integrati della catena, poiché tutti questi ultimi hanno i pin "Latch Clock" connessi in parallelo.

Medesimo discorso vale per i dispositivi di output connessi in tale configurazione: lo "Shift Register" di ogni integrato è trasparente ai dati che lo attraversano, e tali dati vengono fissati sul secondo Latch solo quando si invia un impulso sulla linea "Parallel Latch"; stessa cosa avviene nel caso del DAC della Linear Technology, che setta l'uscita analogica, corrispondentemente agli ultimi 12 bit che lo hanno "attraversato", solo al

presentarsi di un impulso negativo sulla linea LOAD.

Questa peculiarità del ritardo nella lettura ma non nell'acquisizione rende il protocollo SPI molto interessante rispetto ad altri, poiché spesso si utilizza una scheda a microprocessore proprio per monitorare più eventi contemporanei che l'essere umano non riuscirebbe a cogliere e "congelare" all'istante, mentre per la loro analisi, una volta acquisiti, qualche microsecondo di differenza non cambia nulla.

Illustrati i concetti fondamentali di questo protocollo, passiamo alla configurazione dei registri ed all'utilizzo "sul campo" della SPI.

## COME CONFIGURARE LA SPI

Nei processori Motorola la SPI dipende da tre registri:

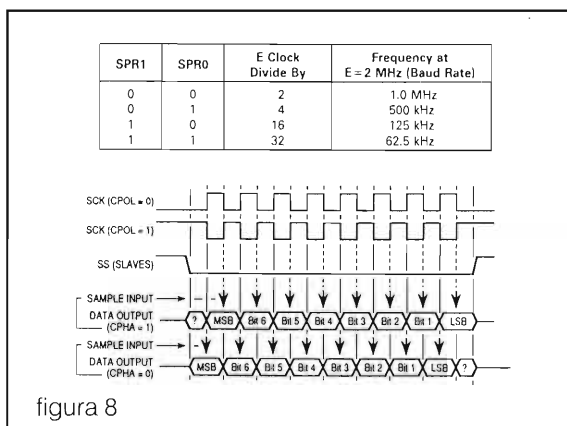
1) SPCR (acronimo di Serial Peripheral Control, ossia registro di controllo SPI, il cui indirizzo è \$1028 per i comuni processori 68HC11 - figura 7- e \$B028 per quello New Micros).

Tale registro ad 8 bit setta:

a) la velocità di comunicazione dell'interfaccia (da E-clock/2 fino ad E-clock/32), bit 0 e 1, SPR0 ed SPR1, figura 8;

b) fase e polarità del clock rispetto alle linee MISO e MOSI, ossia l'acquisizione del valore del bit sul fronte di salita o di discesa del clock (vedi figura 8 parte inferiore, CPHA e CPOL).

I corrispondenti bit 2 e 3 del registro, per tutti e





quattro i dispositivi di cui abbiamo parlato, assumono il valore 0.

c) il settaggio della SPI locale come MASTER o SLAVE, nel caso si utilizzi la SPI per connettere più microprocessori, bit 4, MSTR;

d) la configurazione delle quattro linee SPI come CMOS oppure OPEN DRAIN, bit 5, DWOM;

e) l'abilitazione o disabilitazione di tutto lo stadio SPI, così da poter utilizzare le porte PD2-5 anche come normali porte di I/O, bit 6, SPE;

f) il settaggio di un eventuale Interrupt che si attivi in presenza di "traffico" sulla SPI, bit 7, SPIE.

2) Lo SPSR o STATUS REGISTER, \$1029 o \$B029.

Tale registro (figura 9) "tiene d'occhio" lo svolgimento delle trasmissioni nei due sensi; i primi quattro bit LSB ed il 6° di tale registro non hanno alcun significato, il 4° è il MODF (Mode Fault), che si setta in caso di errore nella comunicazione, dovuto per esempio alla presenza di più 68HC11 configurati come master, anziché di uno solo (il bit MODF dipende da PD5!); il 6° bit è il WCOL (Write COLLision), che viene settato quando si va a scrivere sul Data Register prima che i precedenti 8 bit siano stati spediti; l'ultimo, chiamato SPIF (SPI Transfer Complete Flag) viene settato a 1 non appena si conclude l'invio degli 8 bit spediti su MOSI.

3) Lo SPDR o SPI DATA REGISTER, 102A o B02A, è il registro su cui verranno scritti e letti i bytes da inviare o ricevere. Anche se l'indirizzo è il medesimo, in lettura e scrittura non si ha a che fare con lo stesso registro, nel senso che la SPI dispone di un doppio buffer in lettura ma di uno singolo in scrittura; ciò comporterà una asimmetria nelle operazioni di lettura scrittura, come vedremo più avanti.

Parlando di prestazioni della SPI, o "throughput", come appare nel riquadro di figura 8, con il quarzo da me utilizzato a 16 MHz (E-clock = 4 MHz), la SPI permette il trasferimento ad una velocità massima pari E-clock/2, ossia 2 MHz: 1 byte verrà trasferito in soli 4  $\mu$ S! Volendo fare dei

paragoni, tale velocità è cinque volte maggiore di quella ottenibile dal protocollo I2C di cui la Philips è proprietaria e che viene utilizzato nelle EEPROM seriali!

Altro grosso vantaggio della trasmissione sincrona quale la SPI è dovuto al fatto che, nella maggior parte dei casi, la sostituzione del quarzo di sistema del microprocessore con uno di frequenza anche notevolmente diversa non impone di riscrivere parte del software di gestione in Assembly, come accade invece per i protocolli asincroni, decisamente time-critical!

Tutti e quattro i dispositivi di cui ho parlato precedentemente (foto 2) funzionano perfettamente a 2 MHz.

Tanto per avere un'idea di cosa si riesce a fare con una seriale sincrona a tale velocità, considerate il convertitore A/D a 12 bit sopra menzionato: esso necessita, per ogni acquisizione, di 1 byte di comando (16 cicli), di 26 cicli macchina per la conversione, e 2 byte (32 cicli) per trasmettere i valori della conversione al  $\mu$ P; sommiamo a questi una ventina di cicli per immagazzinare il valore nella memoria del  $\mu$ P, incrementare il memory pointer, controllare se il numero preimpostato di acquisizioni è stato raggiunto: ebbene, con un programma in Assembly da me compilato, si riescono ad effettuare e immagazzinare in memoria oltre 30.000 acquisizioni al secondo, pari ad una frequenza di campionamento di 30 kHz!!!!

Supponiamo ora di dover spedire uno o più bytes dal microprocessore verso l'espansione attraverso l'SPI.

Queste sono le operazioni da fare:

1) Inizializzare la sezione SPI con il corretto settaggio di velocità, clock, phase, etc.; per esempio, per tutti i quattro integrati di cui abbiamo parlato, la corretta inizializzazione è correlata al numero 50h = 01010000bin, e l'operazione per eseguire tale inizializzazione, ovviamente in riferimento alla nostra scheda programmabile in Forth®, è: 50 B028 C!

Tale operazione è necessaria una sola volta, dopo ogni accensione del micro, e prima di spe-

	7	6	5	4	3	2	1	0	
\$1029	SPIF	WCOL	0	MODF	0	0	0	0	SPSR
RESET:	0	0	0	0	0	0	0	0	

figura 9

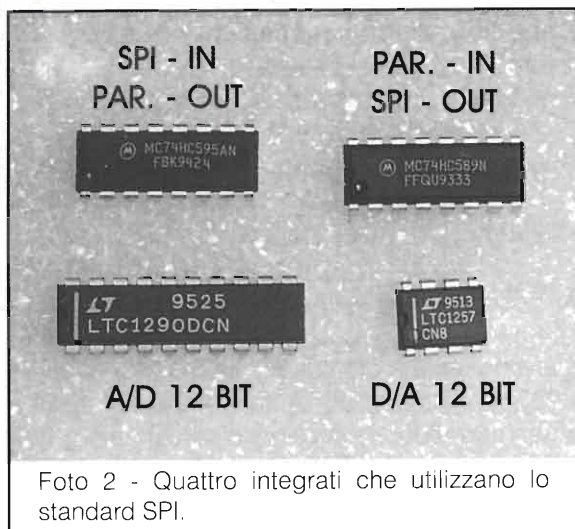


Foto 2 - Quattro integrati che utilizzano lo standard SPI.

dire il primo byte.

2) Per spedire un byte di dati (per esempio 67h) dal microprocessore verso l'espansione, si digiterà, dopo aver portato a livello basso il chip Select di tale espansione:

67 B02A C!

B029 C@ DROP

B02A C@ DROP

La 2° e 3° riga resettano lo status register, il cui ottavo bit ha assunto il valore 1 dopo 16 E-cycles dall'invio del byte, per segnalare che la "spedizione" è stata completata. A questo punto si può riportare a 1 il Chip Select.

3) Per ricevere un byte di dati dall'espansione, la procedura potrebbe sembrare strana, ed è dovuta alla presenza del doppio/singolo buffer di cui abbiamo parlato. Dopo aver selezionato opportunamente il chip-select, dovreste:

a) Scrivere il registro SPDR con un valore numerico ad 8 bit qualsiasi ("dummy byte", ovvero byte "stupido");

b) resettare lo status register mediante la sua lettura ed eliminazione del valore presente in catasta;

c) leggere il valore dell'SPDR.

Esplicitando:

FF B02A C!

B029 C@ DROP

B02A C@

Il valore spedito dall'espansione si troverà ora nello stack, e per terminare le operazioni dovreste riportare a 1 il Chip Select.

Converrete con me che l'utilizzo dell'SPI è

veramente facile!

## CONNESSIONE E GESTIONE DELLE PORTE I/O CONNESSE IN SPI

In figura 10 trovate il lay-out necessario per collegare in SPI 2 74HC589 e 2 74HC595; il numero di tali integrati connessi in catena può essere aumentato a volontà.

Il numero massimo di dispositivi collegabili è limitato solo dalla capacità di pilotaggio in corrente della linea SCK e MOSI per il  $\mu$ P, e dipende sia dalla lunghezza delle linee utilizzate, sia dalla capacità di ingresso di ognuno dei dispositivi che andremo a collegare. Personalmente ha collegato una quindicina di espansioni in parallelo, con cavi lunghi 2-3 metri, e non si è mai verificato il minimo problema. Se si utilizzano dei fotoaccoppiatori ottici di tipo logico (figura 11), sono convinto che, con l'aggiunta di opportuni buffer, si possano connettere anche 50-100 espansioni.

Analizziamo ora gli aspetti software del problema, partendo dalla gestione delle porte di output, ottenute con il 74HC595.

Questo Latch non è "readable", e ciò significa che, una volta spedito in SPI il valore associato a ciascuna delle otto porte, tale valore verrà trasferito sulle sue otto uscite, non appena si darà un impulso alla linea Latch clock con l'output enable a livello alto, ma non potrà più essere letto "indietro", a differenza di quanto accade con le porte correlate a registri interni del processore. Questo è, senza dubbio, un problema: pensate ad esempio a quando dovete utilizzare più porte dello stesso Latch per differenti usi e, come sapete, per comandarne una senza modificare lo stato delle altre, bisogna conoscere lo stato corrente di tutte ed agire con gli operatori OR, AND, NOT e così via.

La procedura da adottare per risolvere il problema è semplice, e consta di un "trucco" software che ha l'unico inconveniente di rallentare di alcuni cicli macchina l'invio del byte alla porta SPI. Tale procedura, tra l'altro, sarebbe stata necessaria anche nel caso dei Latch paralleli 74HC573 sul data bus, se per il problema posto inizialmente si fosse preferita la prima soluzione!

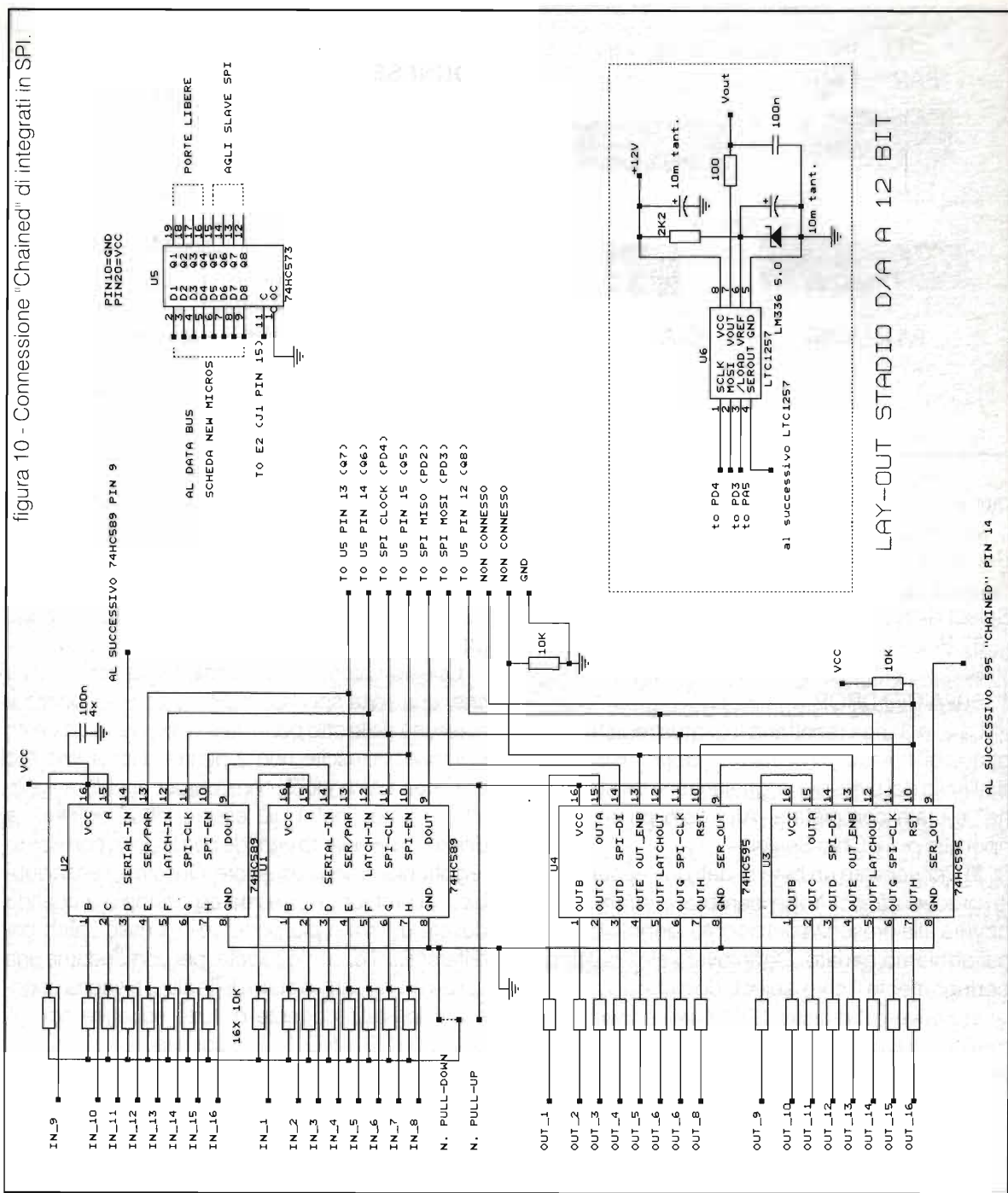
Ecco il trucco:

1) Si fa corrispondere, ad ogni Latch installato, un byte di memoria.

2) Tale byte in memoria rappresenterà l'IMMAGINE del Latch, ed è su questo che opereremo i



figura 10 - Connessione "Chained" di integrati in SPI.



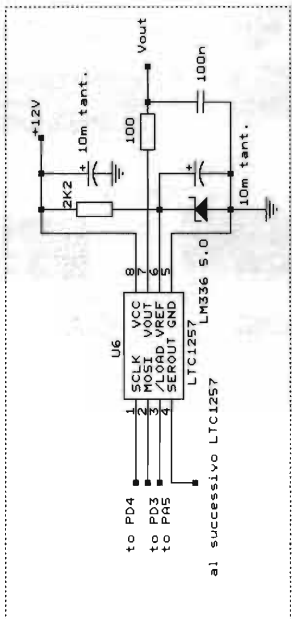
cambiamenti di stato delle porte o bit.

Ogni volta che ci troveremo a dover modificare lo stato delle otto porte, modificheremo sul byte di memoria il corrispondente bit, dopodiché trasferiremo il nuovo valore assunto dall'intero byte sul Latch vero e proprio.

Affinché il giochetto funzioni, bisogna conoscere il valore di partenza delle porte del Latch

(per avere corrispondenza tra valore Latch e valore dell'immagine fin dall'inizio) che, all'accensione della scheda e dei 74HC595, potrebbe assumere dei valori casuali. Prima di tutto, quindi, si porteranno tutte le porte a 1 o a 0 e così l'immagine, secondo le necessità.

Ricorriamo ad un esempio per rendere più chiaro il procedimento.



LAY-OUT STADIO D/A A 12 BIT

Utilizzeremo come immagine del primo 74HC595 (figura 10), connesso al microprocessore, la locazione di memoria 200h (dopo aver spostato il Dictionary Pointer a 400h!):

0 200 C! ( assegno il valore 0 al byte 200h, immagine del Latch )

200 C@ ( estraggo il valore del byte 200h, cioè 0 )

B02A C! ( spedisco uno 0 al primo 595 )

B029 C@ DROP

B02A C@ DROP ( resetto lo status register )

Settate a 0 tutte le porte di output del 74HC595, supponiamo di voler portare a 1 quella corrispondente al bit 5 ("IN\_5" figura 10)

200 C@ ( estraggo il valore del byte "immagine" del Latch )

10 OR ( setto a 1 il 5° bit, ricordando che  $10h = 10000bin$  )

200 C! ( memorizzo il nuovo valore dell'immagine del Latch )

200 C@ ( estraggo il valore dell'immagine )

B02A C! ( setto il Latch come l'immagine )

Nel caso specifico, essendo tutte le altre porte

a 0, avrei potuto semplicemente scrivere:

10 B02A C!

ed avrebbe funzionato ugualmente; se però qualcuna delle altre porte fosse stata a livello logico 1, dopo tale comando l'avrei settata a 0 senza volerlo.

Attenzione alla sequenza delle operazioni di scrittura dei Latch: nel caso abbiate più integrati in connessione CHAINED, ricordate che il primo valore che spedirete in SPI sarà in realtà destinato all'ultimo anello o integrato della catena!!!

Tanto per darvi una buona idea sull'utilizzo dei 74HC595, sappiate che spesso sono adoperati per comandare gli Array di LED nelle scritte a scorrimento: su tali visori, gli otto LED di ogni colonna sono collegati alle otto uscite di un 74HC595; ogni lettera che si andrà a scrivere è composta da otto colonne di LED, cui corrispondono in memoria 8 bytes, immagine di otto 74HC595..... a questo punto dovrete riuscire a capire come funziona il tutto.....

Anche riguardo l'utilizzo dei 74HC589 può essere utile far corrispondere a ciascuno di essi una locazione di memoria, al fine di effettuare una codifica del

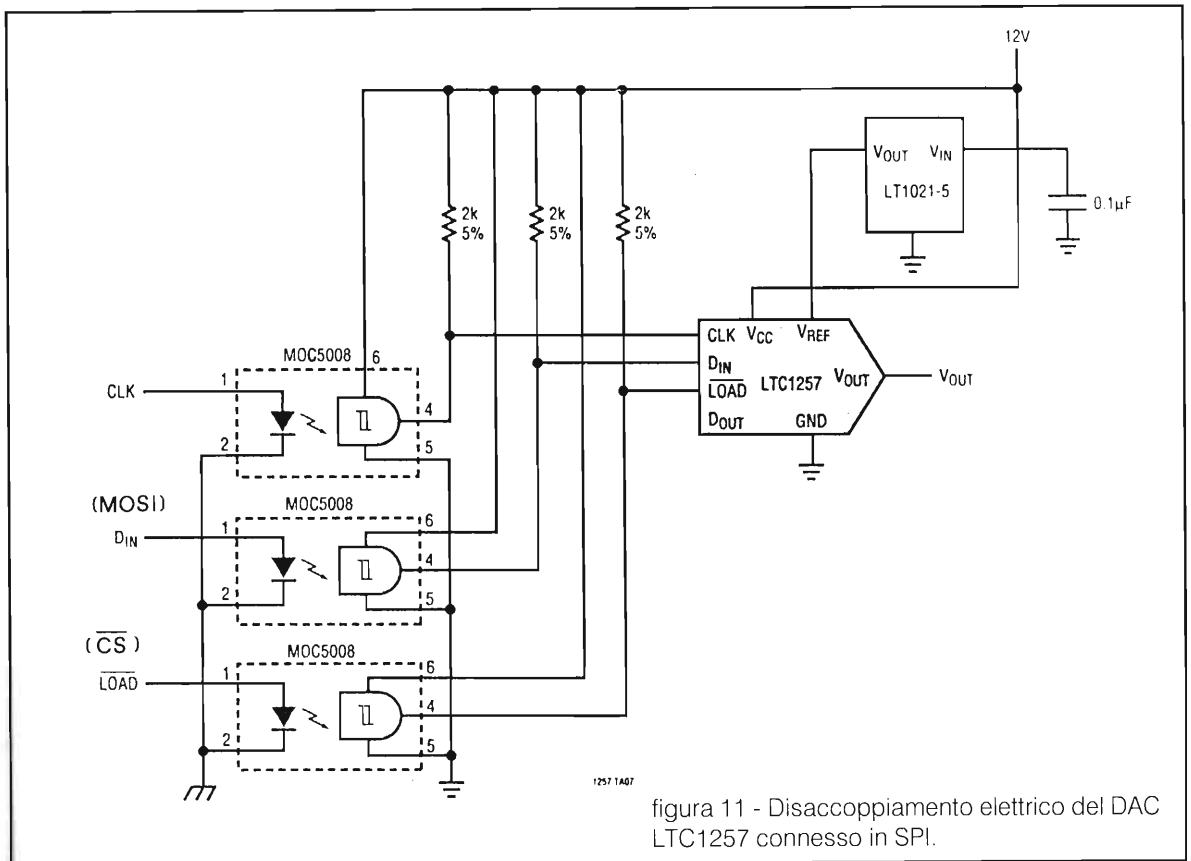


figura 11 - Disaccoppiamento elettrico del DAC LTC1257 connesso in SPI.



segnale presente in SPI, almeno nel caso in cui li vogliate utilizzare per lo stesso scopo del nostro lettore. I 74HC589 andranno montati nei pressi delle finestre da proteggere, e dalla scheda che li ospiterà usciranno solo i 5 fili da inviare alla scheda a microprocessore; giunti alla scheda a  $\mu P$ , utilizzerete dei fotoaccoppiatori per la separazione galvanica delle linee SPI, non dimenticando di alimentare i 74HC589 con un circuito stabilizzatore di tensione autonomo ed isolato da tutto il resto.

Per diminuire il rischio di manomissione installerete un numero di 589 superiore a quello che la quantità di porte e finestre da proteggere richiederebbe, collegando a piacere gli inputs rimasti liberi a Vcc o a massa; così facendo, sulla linea MISO sarà presente un segnale di tipo codificato, anziché una continua sequenza di 1 (tipicamente infatti, installerete su porte e finestre degli switch normalmente chiusi che mantengono gli ingressi del 74HC589 a Vcc); in EEPROM, ed una sola volta, memorizzerete i valori letti dai 74HC589 nei corrispondenti bytes immagine.

Ad allarme inserito, il micro continuerà a fare la scansione di tutti i 74HC589, paragonando il valore numerico ottenuto da ciascuno di questi con quello del corrispondente byte immagine; manderà il sistema in allarme quando non vi è corrispondenza tra tali valori.

Se proprio volete la palma della cattiveria, collegate la linea MOSI del microprocessore al pin Serial In dell'ultimo 74HC589, e spedite ad intervalli irregolari dei bytes "random" generati dal micro come

controllo, e che "ritorneranno" alla scheda dopo 8n impulsi di clock, dove n è il numero di 74HC589 installati... meditate, gente, meditate...

Qui di seguito trovate il listato per leggere i 74HC589 e comandare i 74HC595 e l'eccezionale DAC a 12 bit in contenitore 8 dip (!!) della Linear Technology.

Nella scheda New Micros ho installato comunque un secondo Latch parallelo (U5 di figura 10), comandato dal secondo Enable dell'LCD, normalmente non utilizzato e indirizzabile con il valore B5FE o B5FF.

Per finire un ringraziamento alla mia fidanzata Stefania che, con numerose correzioni, ha reso meno involuta la forma di questo mio scritto.

### Bibliografia:

- 1) MOTOROLA "High-Speed CMOS Data", Logic Integrated Circuits Division, DL 129/D REV 5
- 2) MOTOROLA "HC11", "TECHNICAL DATA" MC68HC11F1/D REV2  
Motorola Inc., 1991
- 3) LINEAR TECHNOLOGY  
"1992 Linear Databook Supplement"  
"Linear Technology Databook Volume III"  
Linear Technology Corporation, 1992, 1994

Reperibilità componenti:  
(74HC595, 74HC589, LTC1290CCN)  
RS COMPONENTS - Tel.: 02-27-425-425  
SILVER STAR (DAC LTC1257) - Tel.: 02-66125

```

HEX
400 DP !
IS CONSTANT
200 IS U5IMAGE ( crea la costante immagine del Latch )
: STORE U5IMAGE C@ B5FE C! ; ( trasferisce il valore U5IMAGE sul
latch )
10 U5IMAGE C! ( Q1-Q8 sono a 0... eccetto Q5 poiché la SPI.... )
STORE (..... vuole un chip Enable ATTIVO BASSO! )
: PA5L HEX B000 DUP C@ DF AND SWAP C! ; ( setta a 1 PA5 )
: PA5H HEX B000 C@ 20 OR B000 C! ; ( setta a 0 PA5 )
: Q5ON U5IMAGE DUP C@ 10 OR SWAP C! STORE ; ( setta Q5 a 1 )
: Q5OFF U5IMAGE DUP C@ EF AND SWAP C! STORE ; ( setta Q5 a 0 )
: Q6ON U5IMAGE DUP C@ 20 OR SWAP C! STORE ; ( setta Q6 a 1 )
: Q6OFF U5IMAGE C@ DUP DF AND SWAP C! STORE ; ( setta Q6 a 0 )
: Q7ON U5IMAGE DUP C@ 40 OR SWAP C! STORE ; ( setta Q7 a 1 )
: Q7OFF U5IMAGE DUP C@ BF AND SWAP C! STORE ; ( setta Q7 a 0 )
: Q8ON U5IMAGE DUP C@ 80 OR SWAP C! STORE ; ( setta Q8 a 1 )
: Q8OFF U5IMAGE DUP C@ 7F AND SWAP C! STORE ; ( setta Q8 a 0 )

```

```

B028 IS SPCR
B029 IS SPSR
B02A IS SPDR
50 B028 C!
: WSPI F0 SPDR C! ; ( spedisce un DUMMY BYTE per fare "uscire" un
byte )
: SPI SPDR C@ . ; ( estrae 1 byte dal data register SPI )

: READSPI CR ( "READSPI" legge il valore dei 74HC589 connessi )
50 SPCR C! ( Abilita la SPI, è necessario una sola volta )
Q50FF ( porta a 0 il Chip Enable e connette lo Slave )
Q60N ( Sposta il valore del Latch parallelo sullo Shift
Register )
Q70N ( Attiva lo Shift Register )
SPSR C@ DROP ( "Ripulisce" lo Status Register leggendolo )
WSPI ( Spedisce il Dummy Byte per avere il byte da MISO )
SPSR C@ DROP ( "Ripulisce" lo Status Register leggendolo )
SPI ( fornisce il valore del primo 74HC589 "chained" )
WSPI ( Riscrive il DR per avere il val. del 2° HC589 )
SPSR C@ DROP ( "Ripulisce" lo Status Register leggendolo )
SPI ( Mostra il valore del 2° 74HC589 della catena )
Q70FF ( la linea "PARALLEL LOAD" a 0, pronto per la prossima
lettura )
Q60FF ( La linea Shift Register a 1, pronto per la prossima
lettura )
Q50N CR ; ( Chip Enable a 1, altri slaves possono ora utilizzare
bus SPI )

: WRITESPI (WRITESPI spedisce a 2 74HC595 il val. estr. dai bytes
immag.)
Q50FF ( CHIP ENABLE LOW, la SPI è connessa con i 74HC595 )
201 C@ ( estrai dal byte immagine il valore da spedire al 2°
74HC595 )
SPDR C! ( spedisce tale valore in SPI )
SPSR C@ DROP ( "Ripulisce" lo Status Register leggendolo )
202 C@ ( estrai dal byte immagine il val. da spedire al 1°
74HC595, U4 )
SPDR C! ( spedisce il valore in SPI )
SPSR C@ DROP ( "Ripulisce" lo Status Register leggendolo )
Q80N ( effettua il LATCH dei valori di entrambi i 74HC595
"same time" )
Q80FF ( porta a 0 la linea LATCH in , pronto per il
successivo Latch )
Q50N ; ( Chip Enable a 1, altri slaves possono ora utilizzare
bus SPI )

: PP B02A C! ; ( queste righe servono per il DAC a 12 bit LTC1257 )
: CLEARSPSR B029 C@ DROP ;
: LOAD PA5L PA5H CLEARSPSR ;
DECIMAL
: VTO12B DECIMAL 4096 5000 */ HEX DUP ; (Vref= 5000 mV)
: CONV FF AND SWAP 100 / PP LOAD PP LOAD DECIMAL ;
: VDAC VTO12B CONV HEX ; ( premettere valore decimale in mV quindi
VDAC )

```



# GVH elettronica

## NUOVA GAMMA DI AMPLIFICATORI VALVOLARI TUBI TERMOIONICI HI-FI



- COMPONENTISTICA  
ALTAMENTE SELEZIONATA
- AMPIA GAMMA  
DI POTENZE DISPONIBILI
- CONFIGURAZIONI CIRCUITALI VALVOLARI  
INTRAMONTABILI E PRESTIGIOSE
- ALTA FLESSIBILITÀ  
DI COLLEGAMENTO IN INGRESSO
- RAPPORTO QUALITÀ PREZZO  
PARTICOLARMENTE VANTAGGIOSO

### SAP E 50T

*Amplificatore stereo 45+45 W RMS / 4-8 Ω con pentodi finali EL34 in configurazione ultralineare.*

*Trimmer di regolazione BIAS con spia di controllo a LED per ciascuna valvola finale.*

*Peso 24 kg.*

*Alta linearità e distorsione molto ridotta contraddistinguono il SAP E 50T.*

**£ 1.480.000**

### SAP 60T

*Amplificatore stereo 60+60 W RMS / 4-8 Ω con pentodi finali KT88 in configurazione ultralineare.*

*Trimmer di regolazione BIAS con spia di controllo a LED per ciascuna valvola finale.*

*Peso 24 kg.*

*Alta potenza, linearità e bassa distorsione sono doti peculiari del SAP 60T.*

**£ 1.690.000**

### SAP 300B

*Amplificatore con i prestigiosi triodi finali "300B"*

*Stereo 20+20 W RMS / 4-8 Ω per audiofili particolarmente attenti ed esigenti. Utilizza triodi finali 300B a riscaldamento diretto.*

*Ottimo rapporto S/N, particolare linearità e contenuta distorsione ad un prezzo veramente interessante.*

**£ 2.950.000**

**VENDITA DIRETTA - NO RIVENDITORI**

**I prezzi indicati sono I.V.A. e trasporto inclusi, e possono subire variazioni secondo l'andamento di mercato.**

**GVH elettronica**

via Selva Pescarola, 12/8

40122 BOLOGNA

tel. 051/6346181 — fax. 051/6346601

# PROPAGAZIONE RADIO DEI SATELLITI

*Stefano Malaspina*

Quando si ricevono le immagini del satellite meteorologico Meteosat si presuppone che i segnali trasmessi dal satellite stesso siano perfetti, e invece non è proprio così.

A parte i problemi introdotti dai ricevitori e dalle antenne, esistono pure altri problemi originati da una o più sorgenti "natural".

## Il sole

La propagazione delle onde radio è governata dal Sole; quest'ultimo, infatti, è la sorgente della maggior parte dei problemi legati alla ricezione dei segnali radio.

Il Sole è un reattore nucleare il quale brucia ogni ora bilioni di tonnellate di materiale: alcuni prodotti di questa reazione sono il calore e la luce; il Sole produce, pure, un'enorme quantità di raggi e radiazioni gamma.

Il ciclo solare dura ben 11 anni. Si parla, spesso, di attività solare con un massimo ed un minimo.

Che cos'è l'attività solare?

Il nostro Sole viene classificato come una nana rossa di tipo G; una caratteristica di queste stelle è quella di risentire delle macchie, ovvero aree nere sulla faccia del Sole a minor temperatura.

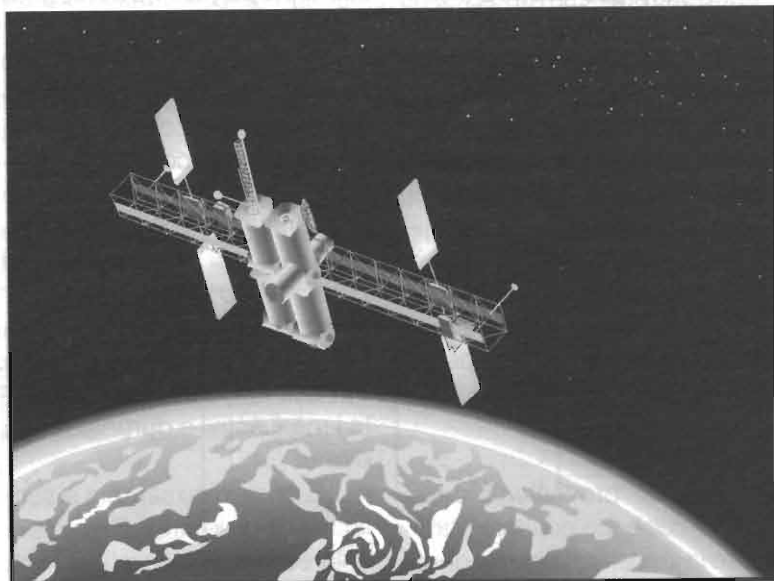
In condizioni perfette il cam-

po magnetico attorno a queste aree sprofonda e milioni di tonnellate di materiale vengono liberate dalla superficie del Sole. Tali esplosioni rilasciano una enorme quantità di particelle cariche così come alti livelli di raggi X e radiazioni gamma.

La radiazione viaggia alla ve-

locità della luce ed impiega circa 8 minuti per giungere sulla Terra. Le particelle cariche sono più lente e giungono 36÷48 ore più tardi; questo evento va sotto il nome di Solar Flare (Gas solare).

Sono proprio questi eventi incomprensibili e lontani 8 milio-





ni di miglia che causano questi turbamenti qui sulla Terra e che interessano i satelliti in orbita (propagazione delle onde radio).

### **SID (Sudden Ionospheric Disturbances)**

I disturbi ionosferici improvvisi sono causati dalla radiazione del gas solare, e questo accade quando la radiazione penetra nella ionosfera, ionizzando temporaneamente lo strato D.

Quest'ultimo blocca la propagazione ionosferica per periodi che vanno da alcuni minuti a diverse ore, e naturalmente interessa solamente la propagazione HF (onde corte).

Tuttavia la radiazione del gas è drastica e talvolta provoca dei risultati devastanti sui sottosistemi del satellite.

Gli alti livelli di radiazione influenzano la navigazione ed i sistemi di controllo, e portano il satellite fuori dalla giusta orbita.

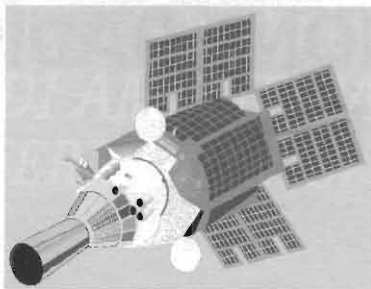
Le particelle cariche producono, pure, effetti sulle memorie a stato solido.

Il passaggio, ad esempio, di una particella attraverso un gate di memoria può alterare il suo stato da 0 a 1 e viceversa causando, così, grossi inconvenienti al programma.

Le particelle cariche che seguono il gas solare raggiungono la Terra 36 ÷ 48 ore più tardi dall'inizio dell'evento. Tali particelle sono altamente ionizzate e quando colpiscono la parte più alta dell'atmosfera possono causare aurore oppure tempeste magnetiche.

### **Scintillazione**

I segnali provenienti dallo spazio debbono passare attraverso la ionosfera prima di giun-



gere sulla Terra. Questi segnali possono subire una distorsione di fase se la ionosfera viene soggetta alla radiazione solare. Tutto questo prende il nome di scintillazione.

Una simile distorsione può causare un fading (evanescenza) pronunciato, nonché una distorsione.

Per chi abita ad alte latitudini questo effetto si verifica ogni giorno dell'anno, in quanto il satellite viaggia attraverso le regioni polari; per le regioni equatoriali, invece, tale fenomeno non si verifica mai.

### **E sporadico**

Lo strato E è situato ad un'altezza di circa 110 km al di sopra della superficie terrestre; normalmente questo strato non favorisce la propagazione dei segnali entro lo spettro VHF/UHF.

Può capitare, tuttavia, anche se molto raramente, che lo strato E si comporti come uno specchio favorendo così la propagazione dei segnali radio: se ciò avviene è possibile coprire distanze considerevoli (1000 ÷ 2000 km).

Il fenomeno, però, non trova una spiegazione logica; il periodo ottimale, tuttavia, è durante i mesi estivi e durante le ore diurne.

L'E sporadico sembra si verifichi quando lo strato E risente di un'area ben localizzata dove è

presente un'intensa ionizzazione. La ragione di tutto ciò, però, è del tutto sconosciuta e rimane quasi un mistero.

### **Attenuazione**

L'attenuazione lungo il percorso nel campo delle SHF è variabile e dipende da un certo numero di fattori, come ad esempio la presenza di vapore acqueo e le condizioni meteorologiche locali. L'attenuazione aumenta con la frequenza, così come con la lunghezza del percorso.

Perciò i satelliti con un angolo più basso che "lavorano" in SHF risentono dell'attenuazione lungo il percorso ancora di più di quelli che usano angoli di orbita più alti, come ad esempio il Meteosat.

Anche le condizioni meteorologiche locali possono disturbare temporaneamente la ricezione dei segnali in SHF.

La pioggia è la maggiore responsabile su frequenze molto alte e cioè nel campo delle microonde. Può capitare, ad esempio, che nel corso di un forte temporale il segnale a 11GHz trasmesso dal satellite Astra non sia più visibile sullo schermo TV.

L'attenuazione su queste frequenze può raggiungere i 0.5dB/km in presenza di pioggia molto forte.

Su frequenze vicine ai 2GHz, il valore scende a 0.3dB/km.

### **Bibliografia**

Satellite Radio Propagation - Simon Lewis GM4PLM Rig Journal No. 32 - Marzo 1993.

# UN'EFFICIENTE REGOLATORE: L9830 (S.T.)

Fino a circa 60-80 W a 12 V

*Carlo Garberi, I2GOQ*

Questa volta prendiamo in prestito dall'autonica: il circuito integrato L9830, della S.T. Microelettronica, è nato per la regolazione delle luci interne all'abitacolo delle automobili, ma può essere impiegato per mille altri usi.

Un esempio di impiego che potrei suggerire, è di realizzare un regolatore di velocità per piccoli motori a 12 V in continua, come ho fatto io per il trapano da modellismo che uso per la foratura dei circuiti stampati.

L'integrato L9830 è costruito con una particolare tecnologia che permette di comprendere sullo stesso silicio sia la parte di controllo in bipolare (transistori NPN e PNP, per intenderci), sia la parte di potenza costituita da un MOSFET di canale N.

In sostanza, il circuito integrato contiene un oscillatore a dente di sega, comparatori, circuiti di programmazione, di limitazione, di protezione, il circuito pilota e lo stadio d'uscita.

La regolazione avviene variando il tempo di conduzione dello stadio d'uscita, su una frequenza di base che, nell'applicazione presentata, è di circa 220 Hz.

Il carico (lampada, motore, o quel che volete), è quindi alimentato a impulsi di larghezza variabile dallo 0% al 100% di un periodo di 5msec circa, ad un'ampiezza in tensione pari alla tensione di alimentazione del circuito (in questo caso 12V), diminuita della caduta sul MOSFET che fa da interruttore (fino ad alcune centinaia di mV, in funzione del carico).

Il circuito segue una particolare logica di funzionamento, secondo la tensione di alimentazione dello stesso:

- sotto i 6 V si spegne automaticamente;
- dai 6 V ai 14 V circa l'uscita è controllata in rapporto pieno/vuoto dallo 0% al 100% con il potenziometro P1 (si spegne verso massa, massimo a tutto positivo);
- sopra i 14 V, l'uscita è tenuta pressappoco a "potenza costante": se si aumenta la tensione di alimentazione, l'L9830 diminuisce in proporzione il tempo di conduzione;
- salendo oltre i 16V con l'alimentazione, l'L9830 protegge se stesso ed il suo carico spegnendosi completamente. La tensione massima sopportabile può raggiungere, per impulsi molto brevi, anche i 60 V!

Attenzione: i valori dati di 6V, 14V, 16V sono valori indicativi: da pezzo a pezzo possono variare di qualche centinaio di mV.

L'L9830 è in contenitore Eptawatt, ovvero plastico a 7 piedini, con aletta di raffreddamento.

L'aletta di raffreddamento è connessa al piedi-

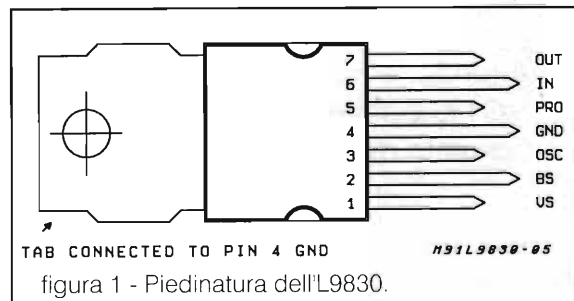


figura 1 - Piedinatura dell'L9830.



no centrale, il n°4, ma attenzione: *non è a massa!*, per cui, se si utilizza un dissipatore aggiunto, occorre fare uso dell'apposito isolatore a mica e rondella in nylon, oppure è necessario tenere il dissipatore isolato dalla massa.

Il circuito applicativo è abbastanza semplice: oltre l' L9830 occorrono solo 2 resistenze, 2 condensatori ed il potenziometro.

Nell'applicazione presentata trovate qualcosa in più, per renderla più elastica ad ogni possibile uso, ma si tratta di poche cose: vediamole.

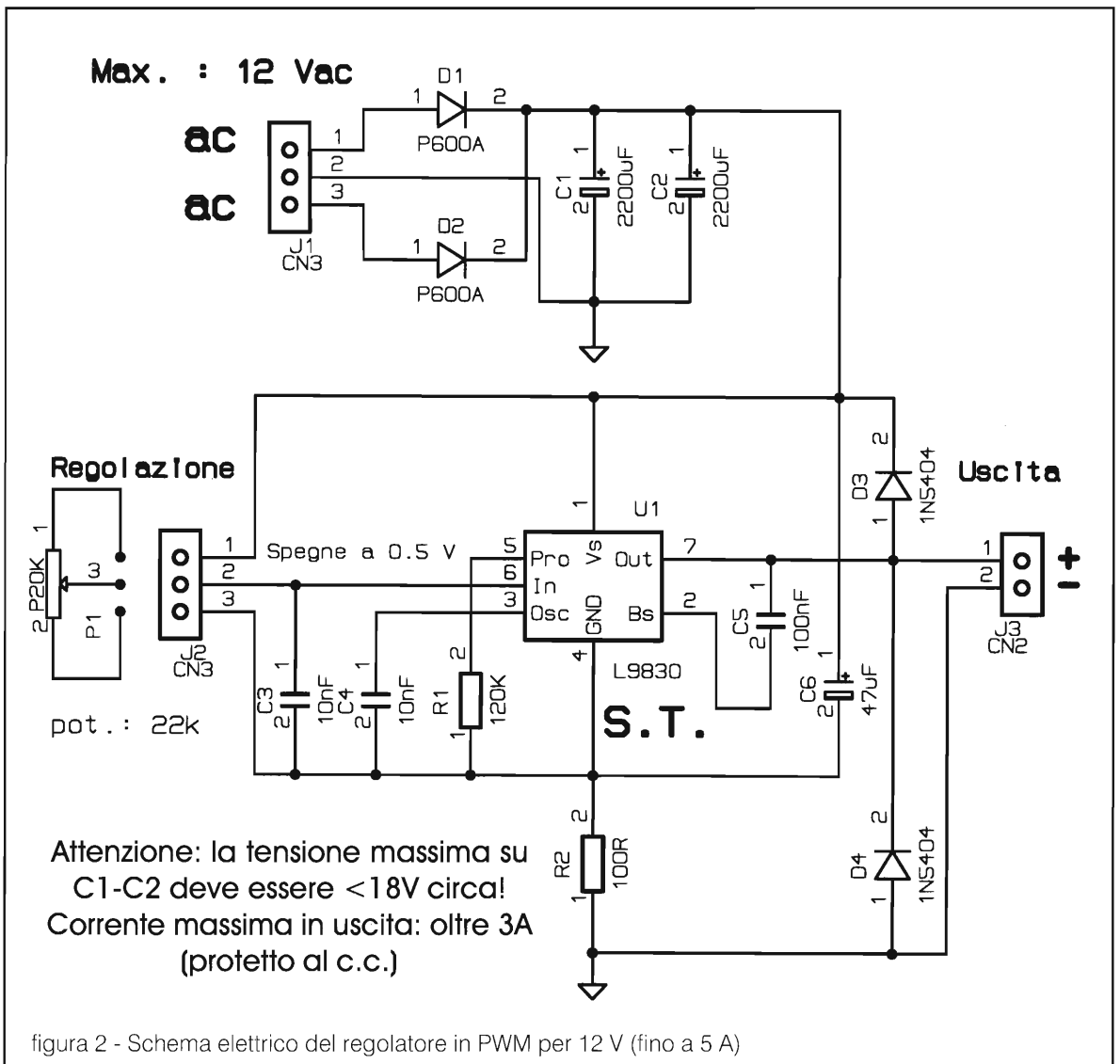
Sul circuito trovate 2 diodi da 6 A e gli elettrolitici di filtro: questi per ricavare l'alimentazione da un trasformatore opportuno, con secondario a 12 V, ad una corrente sufficiente alla applicazione voluta. Si raccomanda di usare un secondario proprio

a 12 V massimi, piuttosto anche meno, ad esempio 9 V, ma non oltre i 12 V ac, altrimenti la tensione raddrizzata è tale che l'integrato, come detto, entra in autoprotezione.

Ricordate che l'integrato, i diodi e gli elettrolitici come da schema, sono dimensionati per un massimo di circa 3 ÷ 4 A efficaci. L'integrato potrebbe anche dare di più, fino a quasi 9 A, ma ho ritenuto non fosse il caso di esagerare!

Il condensatore C4, fra i piedini 3 e 4, determina la frequenza dell'oscillatore: con i 10 nF indicati si è ad un buon compromesso fra disturbi e regolazione.

La resistenza R1, tra i piedini 5 e 4, ha la funzione multipla di concorrere con C4 alla determinazione della frequenza di oscillazione, controllare la pen-



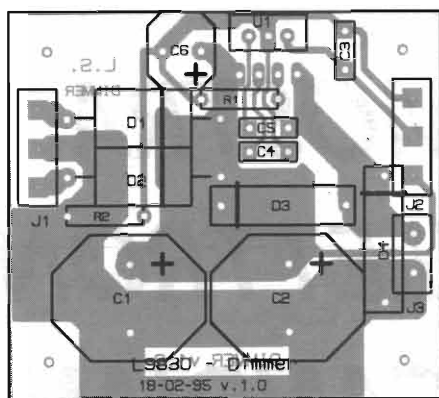


figura 3 - Disposizione dei componenti.

- $R1 = 120 \text{ k}\Omega$   
 $R2 = 100 \Omega$   
 $P1 = 20 \text{ k}\Omega \text{ lin.}$   
 $C1=C2 = 2200 \mu\text{F}$   
 $C3=C4 = 10 \text{ nF}$   
 $C5 = 100 \text{ nF}$   
 $C6 = 47 \mu\text{F}$   
 $D1=D2 = \text{P600A}$   
 $D3=D4 = 1\text{N5404}$   
 $U1 = \text{L9830}$   
 CN1 = connettore 2 poli  
 CN2 = connettore 3 poli

denza di salita-discesa nella conduzione del finale ed il punto di intervento della limitazione in corrente. Un po' troppe cose, è vero, ma il valore indicato a schema va bene per tutto. Tenete presente, se volete fare delle prove, che il valore di R1 può spaziare da un minimo di circa  $33\text{k}\Omega$  a salire, fino alla scomparsa (valore infinito).

La resistenza R2 è per le protezioni interne, quando si usa l'integrato in automobile; altrimenti può essere sostituita da un cavallotto. Il condensatore C5, da circa  $100\text{nF}$ , ceramico o film, è per il "boot-strap": il Mos-Power finale interno, di tipo N, esce di source, quindi occorre che l'elettrodo di controllo, il gate, per la conduzione completa sia elevato a circa  $10 \div 12 \text{ V}$  oltre il source, ovvero "sopra" la stessa tensione di alimentazione: con C5 si costituisce una sorta di piccolo survoltore che permette il corretto funzionamento in modo dinamico, "strappando in su" il circuito interno all'integrato per l'alimentazione dell'elettrodo di Gate.

I condensatori C3 e C6 sono filtri: il primo sulla regolazione, il secondo sull'alimentazione sollevata dell'integrato, dovuta alla R2.

Il potenziometro di controllo non è per nulla critico: il valore indicato a schema di  $20 \text{ k}\Omega$  (o, meglio, del valore più commerciale di  $22 \text{ k}\Omega$ !) può variare, da  $10 \text{ k}\Omega$  a  $47 \text{ k}\Omega$ , secondo... quel che si ha.

Sull'uscita trovate un diodo: è per il ricircolo, se usate il variatore con un carico induttivo quale è un motorino elettrico. In teoria dovrebbe essere di tipo veloce, tipo UF5404 (oppure UF5401), ma ho usato il diodo tipo 1N5404 (l'1N5401 va bene ugualmente); anche un modello analogo ai D1 e D2, dalle prove fatte, può essere utilizzato senza

problemi, in quanto i tempi di commutazione dell'integrato non solo non sono tirati allo spasimo, ma sono addirittura ridotti in funzione della R1, come visto.

Come accennato all'inizio, l'integrato è stato costruito apposta per l'uso in automobile, per cui è adattissimo a controllare piccoli utensili o lampade alimentate dalla batteria dell'automobile o del camper: in tale caso sostituite semplicemente i diodi D1 e D2 con un filtro induttivo antidisturbi a toroide o simile; non è però assolutamente adatto a funzionare come caricabatteria per modelli: questo è un argomento che tratteremo in altra occasione.

Se però le vostre pretese fossero alquanto "abbondanti", pazientate: è in arrivo qualcosa di analogo con il circuito integrato L9611 (S.T.): quasi non ha limite in tensione ed in corrente.

Un particolare ringraziamento al collega ing. Ciscato per i campioni e per i preziosi suggerimenti.



Costa solo

**954**

klire

Carta Si

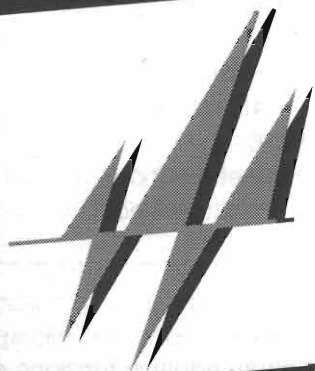
**Rotore HAM IV°**



**TELEX hy-gain**



**MOSTRA  
ELETTRONICA**



**SCANDIANO '96**

**17<sup>o</sup>**

# **MOSTRA ELETTRONICA SCANDIANO**

**17/18 FEBBRAIO 1996**

*L' appuntamento  
obbligato  
per chi ama  
l'elettronica!!*

- HI-FI CAR
- VIDEOREGISTRAZIONE
- RADIANTISMO CB E OM
- COMPUTER
- COMPONENTISTICA
- MERCATINO DELLE  
PULCI RADIOAMATORIALI

**ELETTRONICA Vi attende  
FLASH al suo Stand**

**ORARI:**

**Sabato 17**

**ore 09,00 - 12,30**

**14,30 - 19,30**

**Domenica 18**

**ore 09,00 - 12,30**

**14,30 - 18,30**

# SO LONG MARCONI!

*Lodovico Gualandi, I4CDH*

Questo vuole essere l'ultimo contributo di Elettronica Flash alla conoscenza della verità storica sulle invenzioni e scoperte di Villa Griffone, prima dello scadere delle celebrazioni marconiane.

*La Redazione*

Guglielmo Marconi, cento anni fa, con la Sua invenzione, seppe dischiudere alla scienza orizzonti sconfinati, ma la scienza ufficiale del suo tempo, poiché egli era uno studioso estraneo all'ambiente universitario, anziché riconoscere che le sue meravigliose scoperte rappresentavano l'apoteosi dell'opera di Faraday, Maxwell e Hertz, preferirono sempre considerarle un "fatto accidentale".

Le celebrazioni in suo onore stanno ormai per scadere, nel suo nome si sono spesi miliardi, ma nessuna Istituzione si è sentita in dovere di rimuovere quei deplorabili pregiudizi manifestati ancora nella letteratura ufficiale nei confronti della Sua Prima Opera.

Si bocciano ancora tutte le iniziative che si propongono di dimostrare che quella di Marconi fu Vera Scienza, troppo in anticipo sulla cultura scientifica del suo tempo.

Per questo motivo non poteva essere compresa, ma sarebbe un grave errore dimostrare di non comprenderlo ancora: un errore che non potrà che ripercuotersi sulla credibilità di alcune Istituzioni.

*Lodovico Gualandi*

## **Le affermazioni fuorvianti della letteratura ufficiale**

... "Durante gli anni che intercorsero tra la scoperta di Hertz e l'arrivo di Marconi in Inghilterra, vari ricercatori svilupparono le originali ricerche hertziane, introducendo molti dei componenti che l'inventore seppe abilmente mettere insieme per realizzare un'impresa praticabile sul piano commerciale" ...

Quante volte gli italiani avranno letto questa frase ripetuta all'infinito in tutta la letteratura tecnico-scientifica al punto da diventare un assioma; una massima cioè generale, ammessa e

stabilita.

Questa frase è stata scritta anche di recente su un volume ufficiale che avrebbe la pretesa di offrire «un contributo a una comprensione approfondita, documentata e quanto più possibile obiettiva del ruolo svolto dai diversi protagonisti nell'invenzione della radio».

Nella realtà questa opera conferma invece l'inefficienza degli Organismi preposti alla soluzione di un problema ormai dibattuto assurdamente da circa un secolo.

Nessuno al mondo si è mai sognato di contestare l'opera di

Hertz affermando che la Sua fortuna dipese unicamente dal fatto di conoscere l'opera di Faraday e di Maxwell e di poter disporre e impiegare "abilmente" un fondamentale componente, peraltro noto alla scienza ufficiale da almeno trent'anni: il famoso rocchetto di Rhumkorff.

A meno di offendere la ragione infatti, o anche il solo buon senso comune, tutti dovrebbero convenire che un ragionamento condotto in questi termini si rivelerebbe truffaldino. Allora dobbiamo sforzarci di comprendere quali possono essere state le ragioni e quali sono ancora oggi le



motivazioni che spingono degli autorevoli storici ad ingegnose e assurde valutazioni dell'opera di Guglielmo Marconi.

Ai Lettori di *Elettronica Flash* che hanno seguito anche con un minimo di interesse le nostre puntate, non sarà certamente sfuggito che Marconi fece qualcosa di più che "assemblare abilmente" dei componenti noti per sfruttare commercialmente la sua invenzione: Egli preannunciando la imminente apoteosi dell'opera di Faraday, Maxwell e Hertz seppe aprire alla Scienza degli orizzonti sconfinati.

Questa è la verità storica che abbiamo voluto fare comprendere ai Lettori di *Elettronica Flash* nel momento in cui le più prestigiose riviste del mondo dimostravano di girare intorno al problema senza tentare di risolverlo.

Il Direttore di *Elettronica Flash* ha dimostrato di comprendere che l'annosa questione doveva

essere chiarita almeno nell'irripetibile circostanza storica delle "Celebrazioni del Centenario dell'invenzione della Radio", ne fa fede l'Editoriale apparso sulla Rivista nel numero di gennaio del 1992 con il titolo: "È tempo di trasparenza!".

Forse *Elettronica Flash* potrà esprimere in futuro altri importanti contributi scientifici su un argomento che dovrebbe stare a cuore ad ogni italiano degno di essere un concittadino di Marconi.

Gli eventi che succederanno saranno in grado di confermare quello che da quattro lunghi anni auspichiamo con sincero fervore.

Nel frattempo ai Lettori che sappiamo seguirci, con lo stesso ardore, offriamo delle nuove e inedite testimonianze sulle cause che volontariamente, o inconsapevolmente, provocarono tante amarezze a Marconi.

### Marconi-Righi-Lodge

Lo scienziato inglese Oliver Lodge (E.F. Giugno 1994) nel lontano 1897, dopo la pubblicazione del brevetto Marconi, intendeva impugnarne la validità cercando di ottenere l'appoggio di Augusto Righi (E.F. Settembre 1994), ma a Righi occorre troppo tempo per comprendere la realtà scientifica racchiusa nell'opera di Marconi.

I due autorevoli scienziati ebbero comunque la fortuna di risparmiare delle notevoli somme di denaro, in spese processuali che li avrebbero visti inesorabilmente perdenti.

Lodge per alcuni anni continuò a chiedere insistentemente a Righi delle notizie scientifiche sull'invenzione, e Righi a sua volta, le chiedeva al russo Popov, che aveva realizzato solo un re-

gistratore di fulmini, mentre Marconi aveva brevettato l'unico sistema al mondo in grado di inviare a distanza segnali intelligibili utilizzando le onde scoperte da Hertz.

Pertanto senza ancora conoscere cosa avesse realmente inventato e scoperto Marconi a Villa Griffone, Lodge e Righi non avrebbero dovuto contestare l'originalità e la rilevanza scientifica delle sue prime invenzioni o scoperte: se lo hanno fatto è un segno evidente che non avevano assolutamente compreso la sua opera scientifica.

Se infatti Lodge e Righi avessero avuto soltanto la bontà di attenderne gli sviluppi, non sarebbero incorsi nei loro gravi errori di valutazione, causando delle inutili polemiche mai sopite.

Marconi, nonostante le amarezze provate, era però consapevole che eventuali polemiche sarebbero state del tutto sterili senza l'apporto dei fatti: ed Egli si stava ormai apprestando a collegare via radio due Continenti aprendo alla Scienza, come abbiamo detto, degli orizzonti che si dimostrarono sconfinati.

Nonostante gli inconfutabili fatti, la scienza togata non ha mai voluto riconoscere di avere espresso sull'opera di Marconi dei giudizi ingenerosi e fuorvianti.

Quando iniziammo la nostra battaglia sulle pagine di *Elettronica Flash* sapevamo che L'Università degli Studi di Bologna stava paradossalmente sollecitando delle informazioni sull'invenzione della radio all'Accademia delle Scienze di Mosca.

Si stava così verificando quello che era successo circa un secolo addietro, quando la stessa Università si rivolse all'Accademia delle Scienze di San



Monumento a Marconi: Poldhu Cove - Cornwall - Regno Unito.  
Sorge dove erano installati i tralicci del sistema di antenne usato per la prima trasmissione transatlantica.



Il collaboratore di Elettronica Flash contesta l'inerzia delle nostre Istituzioni a rivendicare ufficialmente a Marconi quello che gli spetta di diritto.

La figlia dello scienziato e il nipote Guglielmo seguono attentamente quello che egli, visibilmente contrariato, sta pubblicamente denunciando.

Pietroburgo per ricevere numi sulle radici dell'invenzione.

L'antica e infelice collaborazione fra le due Università su questa controversia, non solo non ha portato nessun contributo alla soluzione del problema, ma ha finora vanificato tutti gli sforzi di coloro che, indignati,

hanno tentato inutilmente di riportare la verità sull'invenzione nei giusti binari della storia.

### Un rarissimo documento

Questo raro documento (figura 1) oggi ostentato dagli storici russi con lo scopo di dimostrare che Augusto Righi un "esperto

altamente qualificato in materia di onde elettromagnetiche all'Università di Bologna" chiedeva notizie delle pubblicazioni di Popov relative ai suoi esperimenti in questo campo, rivela in realtà alcune abili manipolazioni della verità storica.

Manca per esempio la data; così da farlo apparire un documento del tardo 1897, mentre noi abbiamo delle buone ragioni per assegnargli una data molto posteriore (un fatto, nda., che rivela i sentimenti di alcuni ambienti nei confronti del giovane Marconi).

Il testo scritto in francese con la firma autografa del Prof. Augusto Righi dice in sostanza:

Mi è stato confermato (da Lodge, nda.) che avete realizzato un'invenzione analoga a quella del signor Marconi (Righi rivolgendosi a Popov parla di invenzione mentre è curioso osservare che, per Marconi, ha sempre preferito parlare di "applicazione", nda.).

Poiché in questo momento (ecco la ragione che ci fa ritenere che Righi si riferisse al suo volume "La telegrafia senza fili" edito dalla Zanichelli nel 1903, nda.) stò occupandomi della storia di questa applicazione e in vista di una pubblicazione, vi prego di inviarmi le vostre pubblicazioni sull'argomento.

La lettera porta l'intestazione dell'Istituto di Fisica della Regia Università di Bologna e un timbro russo con la dicitura:

Storia - A.S. Popov, OP 1, N° 52.

Sarebbe semenza dubbio interessante poter analizzare altri scambi epistolari fra Righi e Popov, ma pare che le risposte di Popov siano misteriosamente scomparse a tutto vantaggio degli Azzecagarbugli della Storia e della Filosofia della Scienza.

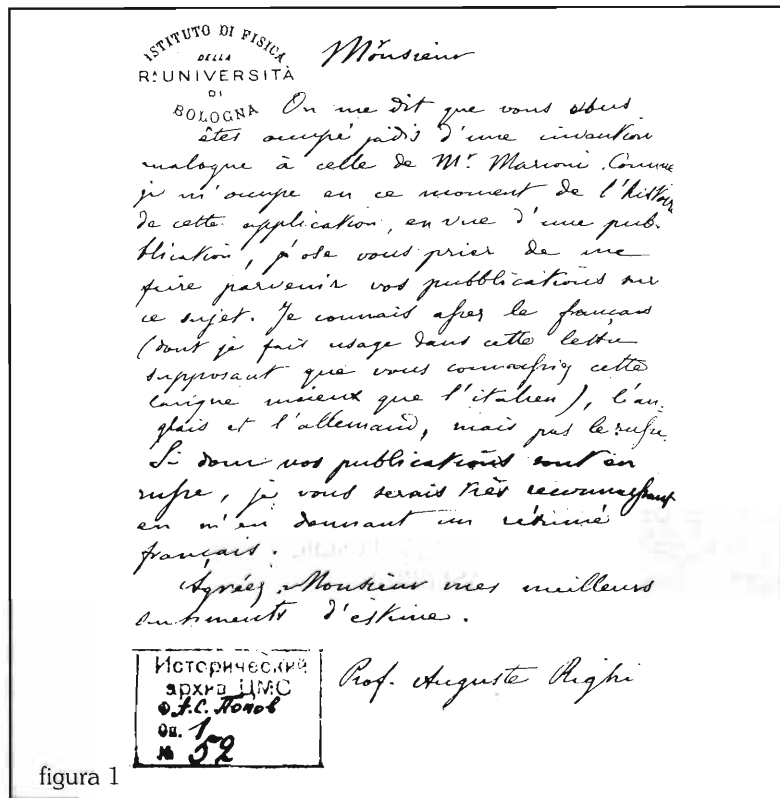


figura 1



# ELETTRONICA FLASH

## NON È FUMO NEGLI OCCHI, MA UN PIACEVOLE INCONTRO TRA... ... PRESENTE, PASSATO, E FUTURO!!

ELETTRONICA FLASH È LA RIVISTA CHE OGNI MESE SEQUE I GUSTI E LE RICHIESTE DEI LETTORI PIÙ CURIOSI E ATTIVI NEGLI SVARIATI CAMPI DELL'ELETTRONICA.

PER NON PERDERNE NEMMENO UN NUMERO, E PER RISPARMIARE, ELETTRONICA FLASH RICORDA CHE È POSSIBILE ABBONARSI IN QUALUNQUE MOMENTO UTILIZZANDO IL MODULO QUA SOTTO RIPORTATO.

COSÌ POTRAI AVERE A CASA TUA, COMODAMENTE

1 COPIA OMAGGIO della TUA ELETTRONICA FLASH.

SÌ, NON HAI LETTO MALE, E NOI NON CI SIAMO SBAGLIATI. ABBONARTI INFATTI TI COSTERÀ SOLO 70.000 ANZICHÉ LE 78.000 CHE SPENDERESTI ANDANDO OGNI MESE IN EDICOLA, ED IN PIÙ TI METTERESTI AL RIPARO DA AUMENTI IMPREVISTI.

E ALLORA CHE ASPETTI?

COMPRANDOLA OGNI MESE, FAI TANTO PER LA TUA ELETTRONICA FLASH, LASCIA CHE SIA LEI ORA A FARE QUALCOSA PER TE. A PRESTO. CIAO!!

### MODULO DI ABBONAMENTO A

ELETTRONICA  
FLASH

COGNOME: ..... NOME: .....

VIA: ..... N°: .....

C.A.P.: ..... CITTÀ: ..... PROV.: .....

STATO (solo per gli stranieri): .....

Vi comunico di voler sottoscrivere:

ABBONAMENTO ANNUALE

ABBONAMENTO SEMESTRALE

che avrà decorso dal primo mese utile seguente la presente comunicazione.

Allego pertanto:

copia di versamento su C.C.P.T. n° 14878409

copia di versamento tramite Vaglia Postale

assegno personale NON TRASFERIBILE

Firma

Spedire o inviare tramite fax a: Soc. Edit Felsinea S.r.L. - via G. Fattori, 3 - 40133 Bologna  
tel. (051) 382972 - 382757 / fax. (051) 380835

# AMPLI VALVOLARE GVH SAP 300B

*Andrea Dini*

Quando le «300 B» danno il meglio di sé. Chi è un audiofilo sopraffino ha certamente capito cosa intendiamo: abbiamo tra le mani un amplificatore valvolare davvero speciale, utilizzante i mitici triodi 300 B...

Solo poco tempo fa abbiamo con piacere testimoniato il ritorno della GVH nel campo dell'Hi-Fi; ora ci viene proposto un altro apparecchio, di potenza inferiore ma, pensate un po', equipaggiato con quattro triodi 300B.

Il contenitore è molto bello, con fianchetti in legno il cui montaggio è opzionale: o si monta la cappa di copertura dell'amplificatore o, con le valvole a giorno, i fianchetti in legno, durante le prove abbiamo preferito la seconda soluzione perché permette un maggiore feeling con le valvole. Sentire il tepore dei filamenti, credete, è una sensazione davvero speciale.

Il SAP 300B ha triodi in bella vista, contenitore in alluminio satinato e anodizzato scuro, con i cinque trasformatori di ottimo impatto estetico e dalle eccezionali caratteristiche elettriche. Al centro troviamo i condensatori di livellamento specifici per l'impiego audio per oltre 200 $\mu$ F globali. Sul frontale i comandi sono ridotti all'essenziale: volume, pregevolmente realizzato con un potenziometro ALPS, selettore ingressi, per CD, ausiliare e ingresso diretto, ovvero bypassato dai controlli. Sul retro sono presenti connessioni RCA e contatti per i diffusori dorati, gli ultimi per alta corrente bassa perdita.

Gli zoccoli dei tubi sono tutti professionali in ceramica, sia i piccoli noval che i mastodontici UX4 delle valvole 300B.

## CARATTERISTICHE DELL'APPARECCHIO IN PROVA

1kHz/0db (775mV) – Tensione alimentazione 220V –  
Potenza effettiva due canali in funzione e THD inferiore  
all'1% sulla banda 20 ÷ 20kHz

Funzionamento push pull:

Ch dx 19,7 W – Ch sx 20,03 W (8  $\Omega$ )

Ch dx 20,05 W – Ch sx 21,63 W (4  $\Omega$ )

Output voltage RMS: 11,5V – 4/8 $\Omega$

Distorsione al clipping: <3%

Risposta in frequenza: 20/20kHz  $\pm$  1dB

Sensibilità ingresso: >1V

Alimentazione: 220 ÷ 400V max

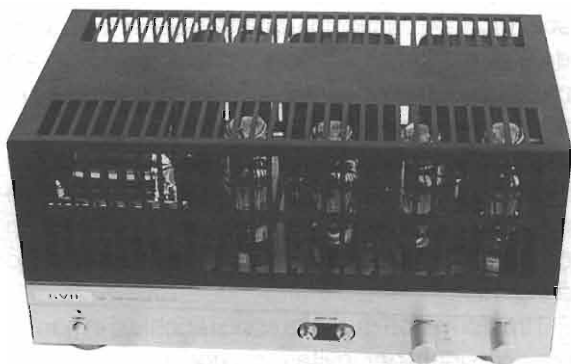
Tubi utilizzati: 4x300B 2x6N6 1x6N4

Peso: 23 kg

## Schema elettrico

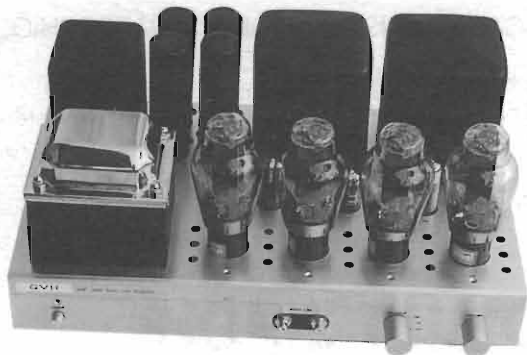
Asportato il pannello inferiore si rendono visibili le due basette del circuito stampato, una dedicata al complesso alimentatore, l'altra agli amplificatori di bassa frequenza: il power supply è totalmente allo stato solido e utilizza più ponti di diodi per l'anodica dei triodi finali, per quella delle valvole di pilotaggio, per la negativa di griglia e differenti tensioni di filamento.

Il riscaldamento delle valvole finali è in corrente alternata, mentre per i tubi pilota, per evitare rumore, si è preferita la soluzione in corrente continua, filtrata da capacità elettrolitica. Il filtraggio di anodica è ottenuto con induttanza in serie che forma una efficace cella pi greco con i condensa-



Il SAP 300B ancora racchiuso nel suo contenitore.





Il SAP 300B senza coperchio di protezione. In primo piano i quattro stupendi triodi. Sul frontale gli ingressi audio diretti. In secondo piano le valvole pilota del tipo noval; il trasformatore di alimentazione, quelli di uscita; impedenza e condensatori di filtro.

tori di livellamento. Essendo i tubi 300B triodi a riscaldamento diretto si impone la soluzione dell'alimentazione separata, con resistori di bilanciamento verso massa dei filamenti; questo complica di non poco la realizzazione del trasformatore di alimentazione che, tra una cosa e l'altra, dispone di ben otto secondari con interpreti.

Lo stampato relativo alla sezione di bassa frequenza è di tipo a doppia faccia in vetronite per alte temperature. Spiccano tra le piste quattro trimmer per la regolazione del potenziale negativo di griglia, uno per valvola finale.

La circuitazione adottata è del tipo push pull a puro triodo con polarizzazione di griglia negativa. In questa configurazione si ottengono potenze notevoli anche con le 300B, senza compromessi di qualità.

L'apparecchio viene tarato alla perfezione, quindi non provate a regolare i trimmer! Combinereste solo un gran pasticcio! All'atto della prova ricordate di montare i tubi secondo la numerazione corretta - ogni zoccolo e valvola ha un numero - altrimenti la taratura sarà inefficace.

I triodi finali sono pilotati da valvola 6N6, doppio triodo, uno per canale, le cui sezioni controllano rispettivamente una valvola finale. Una 6N4, in comune ai due canali, è sia sfasatrice che tubo d'ingresso.

I trasformatori di uscita sono racchiusi in contenitori resinati per evitare rumori meccanici; in uscita sono possibili connessioni sia a 4 che a 8Ω.

È previsto l'uso sia a 220 che a 240V: all'interno

del contenitore si trova il cambiotensioni.

All'interno tutte, proprio tutte, le connessioni di segnale sono realizzate con cavo schermato; il cablaggio, anche se un poco caotico, convince anche i più scettici che nulla è lasciato al caso: nessun componente è sottodimensionato come peraltro i condensatori sono di ottime caratteristiche, i resistori sono di precisione e ingresso e senza condensatore di accoppiamento.

Sul percorso di segnale è presente una sola capacità, quella di connessione tra piloti e griglie delle valvole finali; d'altronde non si potrebbe pretendere di più, salvo complicare mostruosamente il circuito elettrico.

### I mitici triodi 300B

Torniamo un attimo al periodo anteguerra, quando il mercato dell'elettronica venne letteralmente scosso dalla nascita di una nuova valvola, un triodo di potenza a riscaldamento diretto prodotto dalla Western americana Electric: la WE 300B.

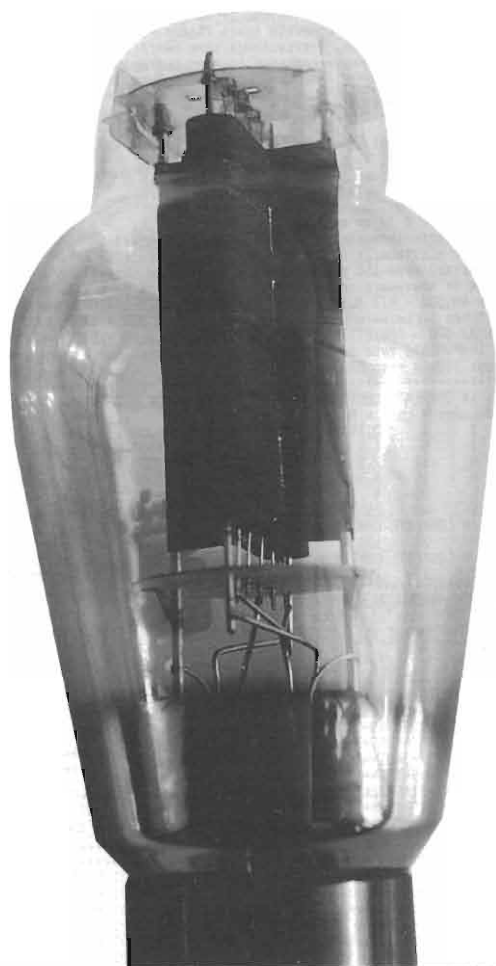
La particolare costruzione interna, la disposizione del filamento, non tubolare ma alternante, fecero sì che questo tubo a riscaldamento diretto (ovvero praticamente provvisto solo di filamento che funge da catodo) divenne ben presto richiestissimo, sia per realizzazioni classe A monotriodo che push pull.

Il suono prodotto dalle 300B è davvero diverso, particolarmente pulito e cristallino, privo di enfasi, ma soprattutto ricco di «piacevoli sensazioni indefinibili».

Il triodo, anche se piuttosto vecchiotto, godette di notevole longevità, e venne prodotto fino al 1988. Ora le 300B sono prodotte in Giappone e Cina da ditte specializzate. Il prezzo oscilla tra le 200 e le 800 mila lire per esemplare, ma una 300B



Una occhiata all'interno del SAP 300B.



Particolare della valvola 300B, il cuore dell'amplificatore. Si tratta di un triodo a riscaldamento diretto progettato alla fine degli anni venti, tuttora riconosciuto tra i migliori in assoluto.

Osservando attentamente la costruzione interna del triodo di potenza è facile capire come le prestazioni siano eccezionali: il filamento riscalda uniformemente tutta la superficie, con conseguente più omogeneo flusso di elettroni. L'imponente castello degli elettrodi e la griglia garantiscono alta erogazione in corrente.

originale WE costa oltre il milione di lire.

I maggiori costruttori di amplificatori valvolari Hi-End si sono cimentati nell'adozione delle 300B. Nomi come AUDIBLE ILLUSION, CARY Audio, CAD, VAC audio, AUDIO INNOVATION ed altri illustri costruttori. Il prezzo di questi apparati oscilla tra i cinque e i dieci milioni, in taluni casi per modelli monofonici (cioè ne occorrono due uguali

per avere un amplificatore stereo).

Perché, con circuitazioni a pentodo finale push pull, ultralineari, amplificatori OTL (senza trasformatore di uscita), circuitazioni particolari moderne ibride (tubi + semiconduttori) la tendenza è quella di ritornare alle origini? Perché i triodi? La potenza erogata è inferiore, il rendimento minore, al contrario del consumo, ma l'ottimo comportamento in terza armonica e la dolcezza delle curve di caratteristica del tubo fanno sì che con trasformatori di uscita ben realizzati il suono sia a dir poco fantastico.

### Prova d'ascolto del GVH SAP 300B

L'impianto per la prova è così composto: Lettore CD KENWOOD DP5060, diffusori Acoustic Research 303, cablaggio di segnale e potenza MONSTER CABLE ed ovviamente amplificatore SAP 300B.

Iniziamo con BACH, Sinfonia op. 6 - J.M. JARRE Chronologie - U2 The gig in philly - GLENN MILLER The Carnegie Hall Concert - CHET BAKER & CREW.

Piuttosto eterogenei tra loro i brani scelti... un poco di jazz, di classica e di rock. Una bella prova.

Di ottima presenza e distinzione sonora la riproduzione di BACH, mentre JARRE è scintillante e cristallino come non mai, gli U2 risentono un poco della bassa efficienza dei diffusori AR; proviamo con le CELESTION con lusinghieri risultati. Ottima infine la riproduzione jazz che, chiudendo gli occhi, ricrea atmosfere indimenticabili.

La conclusione non potrà essere che l'ammettere che le 300B suonano proprio bene, tutta un'altra cosa rispetto ai MOSFET, e anche alle stesse moderne valvole pentodo.

Lasciamo queste circuitazioni a coloro che gradiscono avere potenza, che non si accontentano dei pochi watt erogati dai triodi. Un amplificatore dedicato a coloro che hanno l'udito sovrappiù, gradiscono circondarsi del meglio e, visto il vantaggioso rapporto prezzo-prestazioni (il SAP 300B consta considerevolmente meno di apparecchi analoghi), per quelli che antepongono le qualità degli apparati alle mode del momento.

La gamma completa degli amplificatori valvolari GVH si compone di tre modelli: il 300B, un push pull con EL34, nonché il SAP 50 e 60 con KT88.





# Laboratorio

## UN VERSATILE MISURATORE DI CAPACITÀ E DI INDUTTANZE

*Umberto Bianchi & Mario Montuschi*

Prima parte

### Introduzione

Che motivazioni possono esistere affinché un autocostruttore realizzi da solo un apparecchio da laboratorio?

Crediamo che in questo caso, e i Lettori lo potranno constatare, esistano dei seri e fondati motivi.

Anzitutto, il fattore economico: la spesa dello strumento che vi presentiamo è veramente irrisoria.

Viene poi il fattore tecnico: lo strumento ha delle caratteristiche semi-professionali e, nel suo genere, abbastanza di rilievo:

- una gamma di misura molto estesa (capacità

da pochi pF a molti  $\mu\text{F}$ , induttanze da frazioni di mH a diversi H);

- possibilità di effettuare misure in modo diretto e *continuo*, ossia su una C variabile e su una L variabile (non richiede azzeramenti o l'equilibratura di ponti);
- accettazione di componenti *con perdite* elevate: condensatori con elevata corrente di fuga, induttori su ferro e con elevata resistenza dell'avvolgimento, *non misurabili* assolutamente anche con i migliori e più costosi strumenti digitali;
- capacità di effettuare misure in ambiente molto disturbato da campi elettromagnetici, senza risentirne;

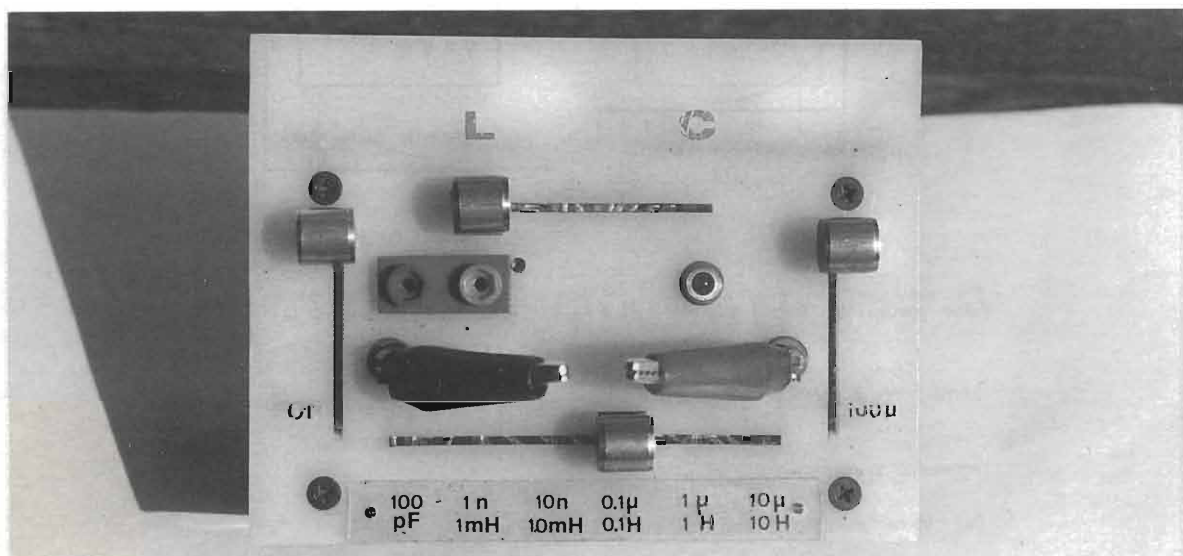


Foto 1 - Vista anteriore del capacimetro/induttanzimetro.



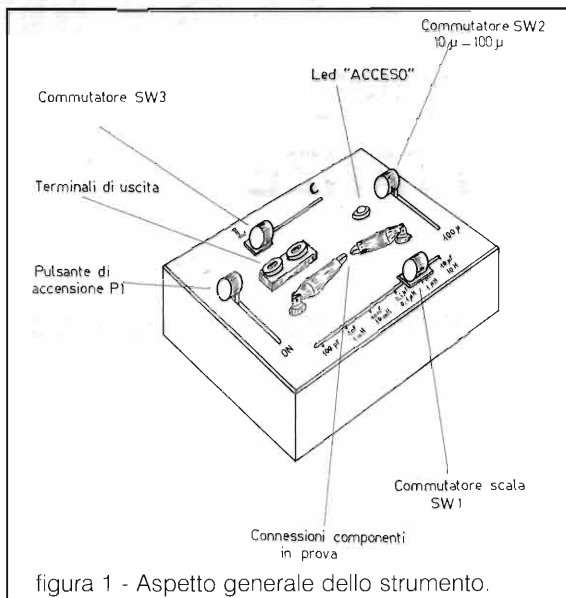


figura 1 - Aspetto generale dello strumento.

- dimensioni ridotte e portatilità (alimentazione a pile).

Per dare due esempi in cui lo strumento è stato "vincente" rispetto ad apparati professionali del

costo di milioni:

- La misura della capacità rispetto a terra di un autocarro, risultata del valore di 1,5 nF, misura necessaria per valutare l'effetto di disturbi su apparati elettronici del veicolo.
- La misura della induttanza di un'elettrovalvola molto "resistiva" che andava controllata PWM (pulse width modulation); in questo caso l'uso di un sofisticato ponte digitale forniva valori completamente errati (20 H invece di 0,1 H!).

Il segreto dell'abilità a fornire misure nelle condizioni più difficili sta nel principio di funzionamento dell'apparecchio; alla "capacità" o alla "induttanza" in prova viene fornita una *energia* di carica (tensione o corrente), che viene poi immediatamente riversata sullo strumento indicatore.

Il campionamento è digitale, ma la misura è analogica; l'apparecchio, nella realizzazione effettuata, può essere abbinato per l'indicazione della misura a un normale tester di portata 50 µA/100 mV f.s.

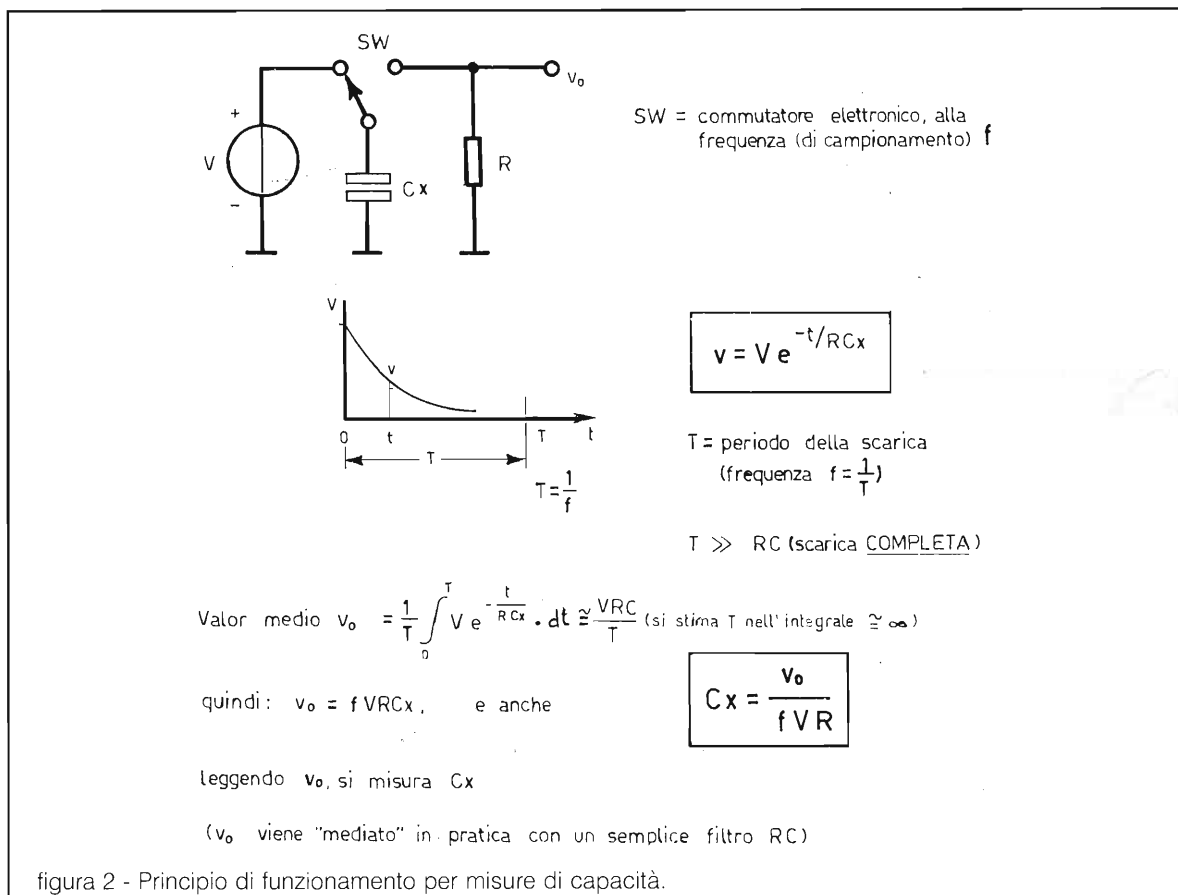


figura 2 - Principio di funzionamento per misure di capacità.

Occorre avvertire i Lettori che la realizzazione è stata effettuata alcuni anni fa, e che oggi sono sicuramente disponibili componenti più aggiornati, che possono garantire risultati ancora superiori dall'apparecchio. Lasciamo alla capacità dei Lettori la scelta dei componenti migliori per la loro realizzazione!

Siamo, come di consueto, a disposizione attraverso la Redazione della Rivista, per eventuali chiarimenti.

E ora, avanti con la descrizione dell'apparecchio, che pur cercando di limitare all'indispensabile per una corretta comprensione, risulterà ugualmente un po' lunghetta, volendo far capire bene i principi funzionali.

Dovrebbe essere ben chiaro che lo scopo degli articoli di Elettronica Flash è sì quello di consentire una sicura realizzazione dei progetti, ma anche di fornire quelle nozioni di base che arricchiscano il bagaglio tecnico dei Lettori, lasciando a coloro che amano solo assemblare componenti, la consultazione di altre Riviste presenti sul mer-

cato.

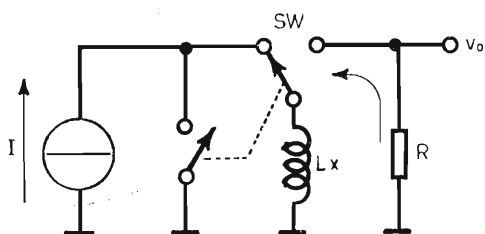
## IL MISURATORE DI "C" ED "L"

### Premessa e scopo

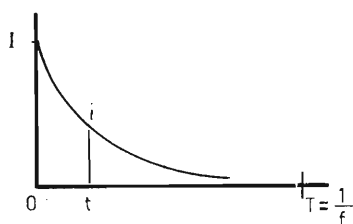
Lo strumento, che è semplice ed economico ma di una certa "raffinatezza progettuale", presenta le seguenti caratteristiche e prestazioni di massima:

- possibilità di effettuare misure da qualche pF a 100  $\mu F$  e da un centinaio di  $\mu H$  a 10 H;
- lettura continua (\*), analogica (è una caratteristica importante dello strumento);
- precisione non elevata, ma sufficiente allo scopo;
- portatilità (piccole dimensioni, alimentazione a pile).

(\*) - Lo strumento serve per la messa a punto e la riparazione di apparati elettronici, per cui la lettura continua di C variabili ed L variabili è importante, per rilevare punti di malfunzionamento.



N.B.: È necessario che la I venga chiusa o bloccata quando SW commuta!



$$i = I e^{-\frac{t}{Lx/R}}$$

$$T \gg Lx/R$$

$$\text{valore medio } v_o = \frac{1}{T} R \int_0^T I e^{-\frac{t}{Lx/R}} dt \approx -\frac{ILx}{T} \quad (\text{si stima } T \text{ nell'integrale } \approx \infty)$$

quindi:  $v_o = -fILx$ , e anche

$$Lx = \frac{-v_o}{fI}$$

(N.B.:  $v_o$  è negativo, in questo caso)

figura 3 - Principio di funzionamento per misure di induttanza.



La scelta di principio è caduta su un sistema a campionamento in frequenza, accoppiato ad un semplice "tester", che viene usato come strumento di "lettura".

A parte l'alimentazione stabilizzata, lo strumento consiste di pochi componenti attivi:

- 1 integrato stabilizzatore;
- 1 dual-in-line CMOS (6 Schmitt-trigger);
- 2 J-FET di bassa potenza;
- 10 diodi veloci di segnale e 4 di piccola potenza;

È invece previsto un numero abbastanza considerevole di punti di taratura (11), il che però facilita la messa a punto delle scale (13) e rende la taratura molto veloce, grazie all'indipendenza dei vari fattori.

Una ulteriore caratteristica di notevole importanza è la possibilità di misurare, sia pure con bassa precisione, *condensatori ad elevata perdita ed L con alta resistenza e perdite elevate* ( $Q < 0,1$ ).

### Principio di funzionamento

Si è osservato che, caricando  $f$  volte al secondo la  $C_x$  (da misurare) a una tensione fissa e stabile  $V$ ,

e scaricandola successivamente su una resistenza  $R$ , si ottiene una tensione media  $V_o$  che risulta proporzionale - a parità degli altri fattori - alla  $C_x$  stessa (e viceversa,  $C_x$  è proporzionale a  $V_o$ ).

Nello stesso modo, caricando  $f$  volte al secondo la  $L_x$  (da misurare) con una corrente fissa e stabile e scaricandola successivamente su una resistenza  $R$ , si ottiene una tensione media  $V_o$  che risulta proporzionale - a parità degli altri fattori - alla  $L_x$  stessa (e viceversa,  $L_x$  è proporzionale a  $V_o$ ).

Se infine:

- SW è lo stesso per la misura di  $C_x$  ed  $L_x$ , per cui la frequenza è la stessa;
- la resistenza  $R$  è da 1 k $\Omega$ ;
- la tensione è  $V$ , la corrente =  $V/1000$  mA.

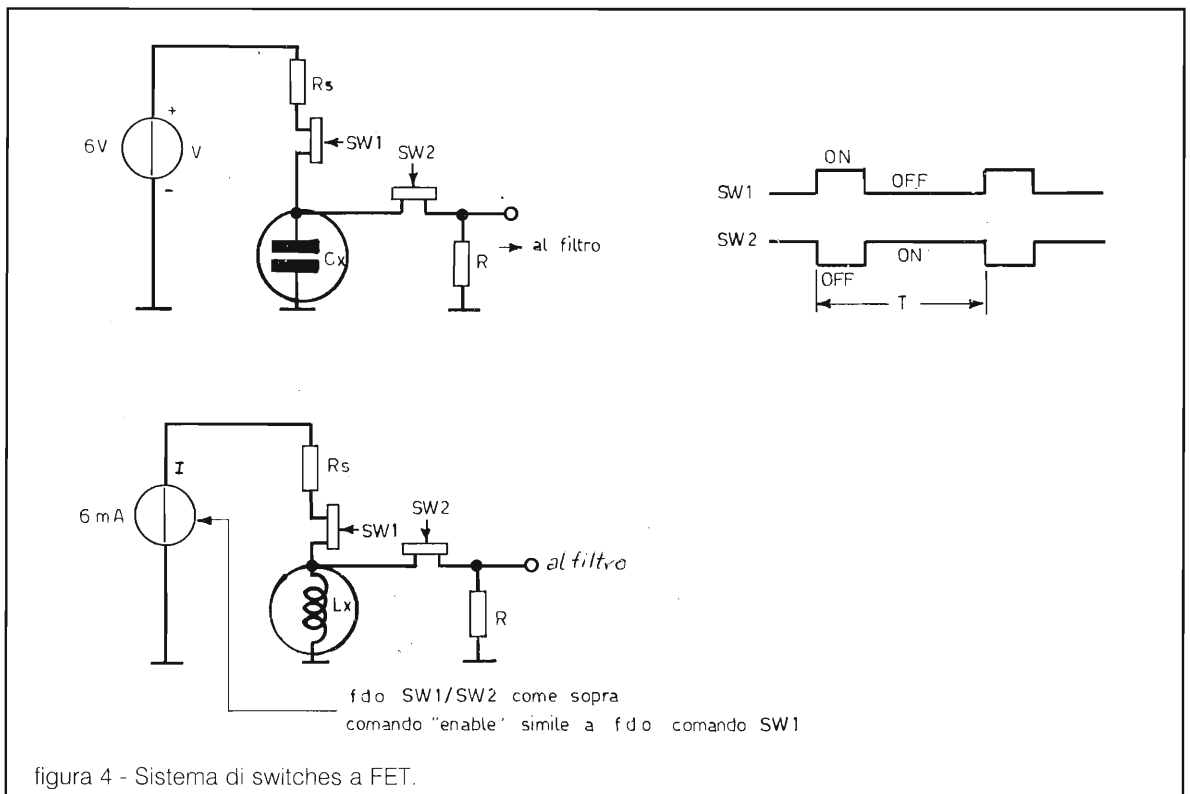
Si ottiene (vedi figure 2 e 3):

$$C_x = V_o / f V 1000$$

$$L_x = V_o / f (V / 1000) = 1000 V_o / f V$$

(per la stessa  $V_o$ ) =  $10^6 C_x$

Ciò significa che:



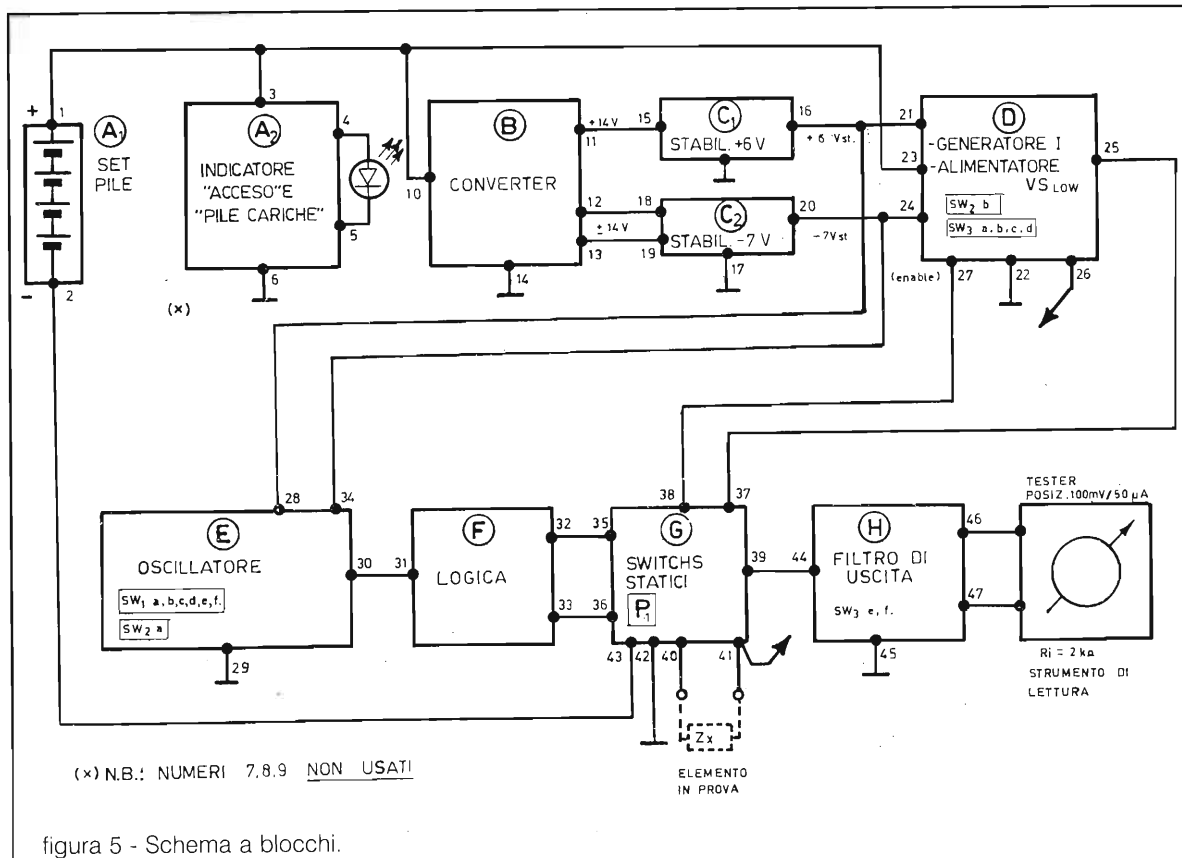


figura 5 - Schema a blocchi.

Se V (volt) ha lo stesso valore di I (mA):

- alla stessa *scala* di misura si ha *lo stesso fondo scala per  $\mu F$  ed H.*

Idem per altre scale ( $nF = mH$ ).

Il "sistema" degli switches di carica e scarica è stato realizzato come appare in figura 4.

Le energie per ogni "carica" risultano:

$$E_c = \frac{1}{2} C_x V^2 \quad E = \frac{1}{2} L_x I^2$$

con V (volt) = I (mA) (es. 6 V, 6 mA),  
C ( $\mu F$ ) = L (henry) (es. 1  $\mu F$ , 1 H), si ha:

$$E_c = \frac{1}{2} C_x V^2 = \frac{1}{2} \cdot 1 \cdot 36 \cdot 10^{-6} = 18 \mu J$$

$$E = \frac{1}{2} L_x I^2 = \frac{1}{2} \cdot 1 \cdot 36 \cdot 10^{-6} = 18 \mu J$$

Ogni scala è 10 volte la successiva e 1/10 della precedente, ciò è stato ottenuto semplicemente con frequenze 10 volte e 1/10; la lettura è su graduazione 1 - 10, la più semplice.

## ANALISI DEI VARI BLOCCHI

### Blocco "A": pile - indicatore - pulsante accensione

#### Scopo e costituzione

- Alimenta lo strumento, indica l'accensione e lo stato di carica delle pile.
- Costituito da:
  - Un set di 4 pile a stilo, AA o AAA.

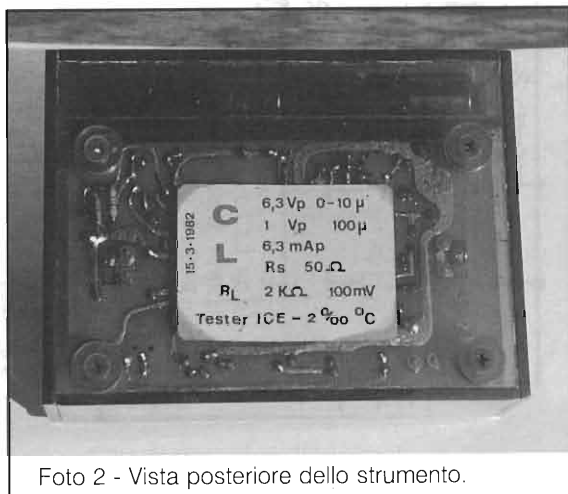


Foto 2 - Vista posteriore dello strumento.



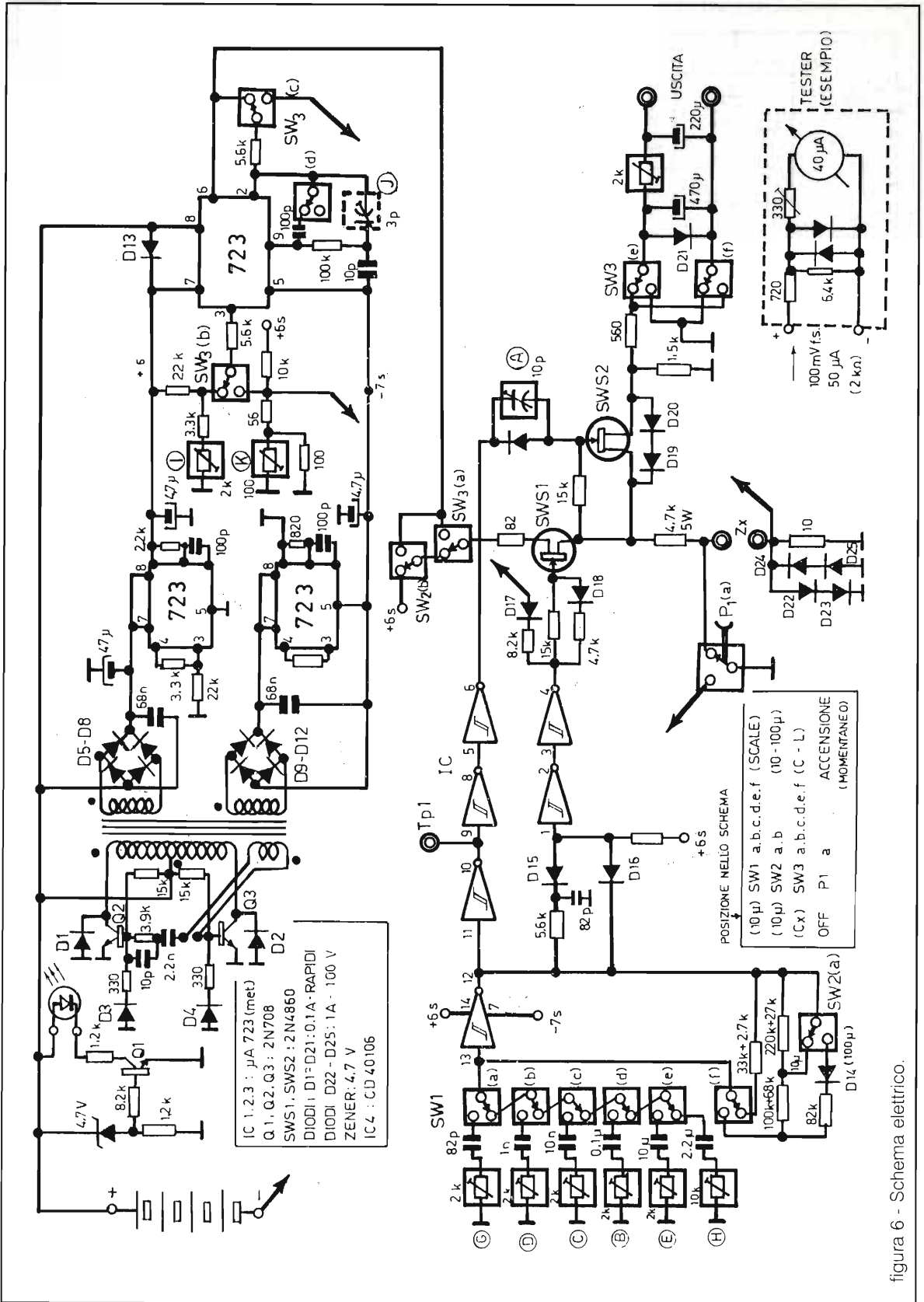


figura 6 - Schema elettrico.

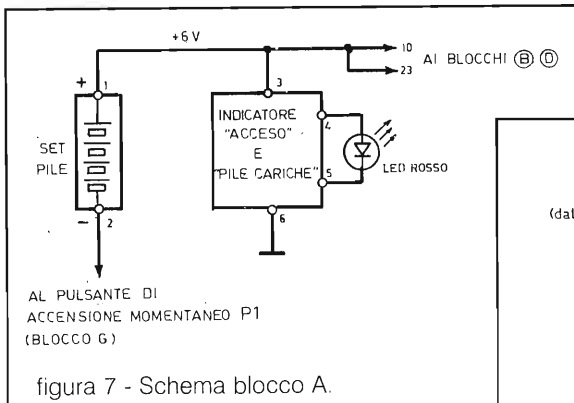


figura 7 - Schema blocco A.

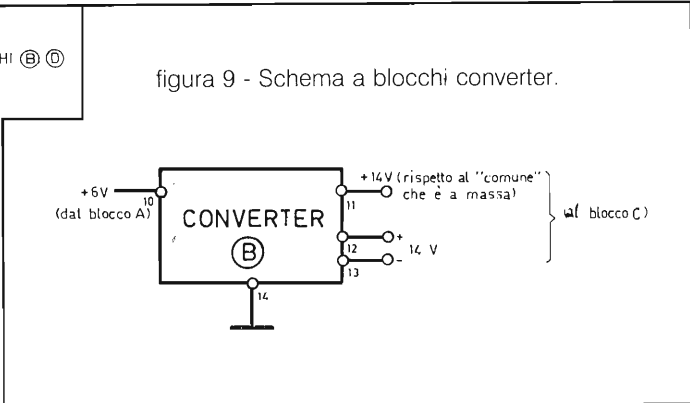


figura 9 - Schema a blocchi converter.

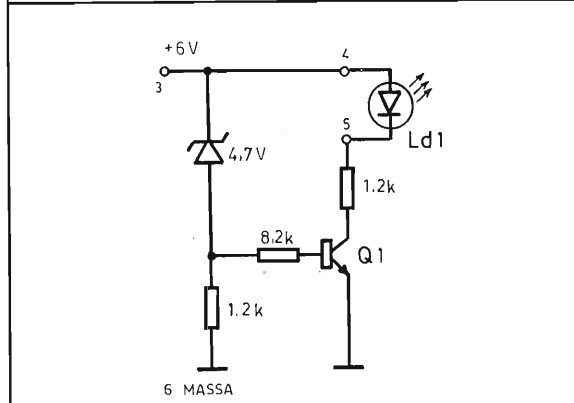


figura 8 - Circuito indicatore strumento acceso e pile scariche - Q1 = NPN SILICIO tipo 2N708, BC337 e similari.

- Un circuito di indicazione "strumento acceso" e "pile scariche".
- Il pulsante (momentaneo) di accensione.

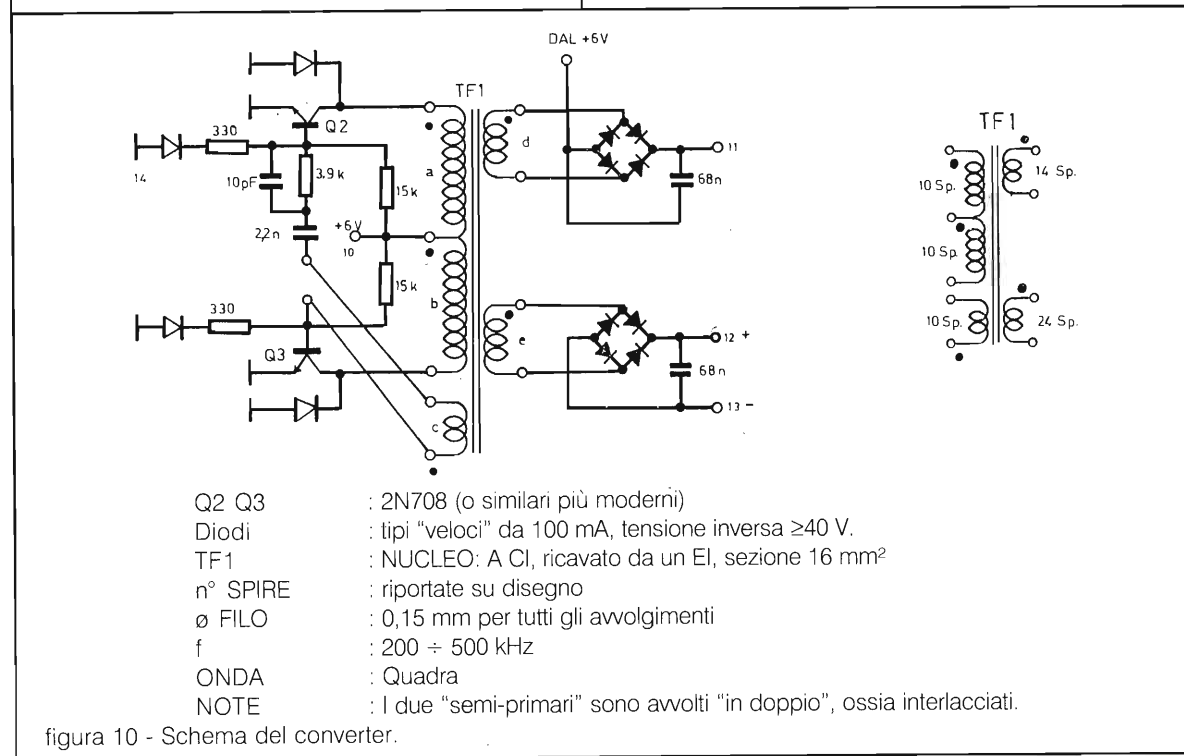
Descrizione, schemi, calcoli (figura 10)

A1 - Set pile

Possono essere AA o AAA, possibilmente alcaline di buona qualità (non devono assolutamente perdere liquido!).

A2 - Circuito di indicazione "strumento Acceso" e "Pile Scariche"

Con tensione delle pile >5,5 V, Q1 conduce e Ld1 si accende. Se la tensione è inferiore, pre-



- Q2 Q3 : 2N708 (o similari più moderni)
- Diodi : tipi "veloci" da 100 mA, tensione inversa  $\geq 40$  V.
- TF1 : NUCLEO: A Cl, ricavato da un EI, sezione 16 mm<sup>2</sup>
- n° SPIRE : riportate su disegno
- Ø FILO : 0,15 mm per tutti gli avvolgimenti
- f : 200 ÷ 500 kHz
- ONDA : Quadra
- NOTE : I due "semi-primari" sono avvolti "in doppio", ossia interlacciati.

figura 10 - Schema del converter.



mendo il pulsante P1 non si ha accensione o si ha una luce molto debole: le pile sono da sostituire.

Dato che la misura di una C o di una L richiede normalmente pochi secondi (e questo è un pregio dello strumento, a differenza dei comuni ponti di misura), si determina l'accensione con un pulsante anziché con un commutatore; con ciò si ha il vantaggio di non dimenticare acceso lo strumento. La posizione normalmente chiusa (N.C.) del pulsante viene utilizzata per "scaricare" condensatori in parte carichi (si veda il blocco "G").

## Blocco "B": Converter

### Scopo e costituzione

- Trasforma la tensione di +6 V delle pile (alimentazione) in due tensioni di circa 14 V, per l'utilizzazione successiva nello strumento.
- È costituito da un inverter a onda quadra, con 2 ponti raddrizzatori e relativi filtri.

N.B.: Può essere evitato, utilizzando 2 pile da 9V anziché 1 da 6V (vedi Appendice punto J).

### Descrizione del funzionamento

Si dà per nota la teoria dei classici inverter di tipo forward (diretto), nei quali la commutazione si verifica in condizioni di saturazione del nucleo magnetico.

Quando la corrente di collettore di uno dei due transistori (quello "ON") raggiunge la saturazione del nucleo, la corrente aumenta bruscamente e il transistore in questione "esce" di saturazione; si verifica a questo punto la commutazione, e va in "ON" l'altro transistore dell'inverter (figura 11).

Nel nostro caso è stato preferito un modello a miglior rendimento (data l'alimentazione a pile) in cui non c'è il picco di corrente, e la commutazione avviene per "carenza" di corrente di base, dato l'accoppiamento di base RC (figura 12):

- R1, R2 danno una piccola corrente di base, che consente all'inverter di "partire".
- Ai capi A e B è collegato l'avvolgimento di "eccitazione" di base.
- La tensione V(AB) è un'onda quadra positiva e negativa (figura 13).
- Quando A è positiva, passa corrente nel senso indicato dalla freccia sullo schema, Q2 conduce (è saturo), Q3 è interdetto (V<sub>be</sub> ne-

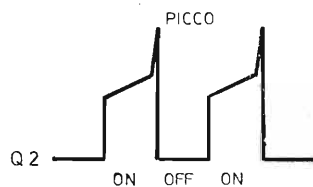


figura 11 - Forma d'onda dell'inverter di tipo forward.

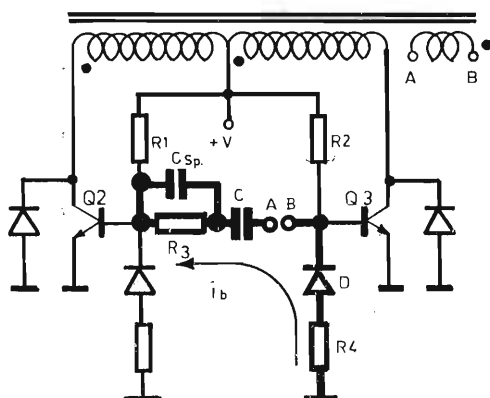


figura 12 - Schema elettrico completo del converter.



figura 13 - Forma d'onda relativa allo schema di figura 12.

gativa).

- C si carica attraverso R3, R4, la  $i_b$  decresce in modo esponenziale finché Q2 esce di saturazione.
- La tensione sul semi-primario sul collettore di Q2 *cala*, e quindi *cala* anche la tensione A - B (che è concatenata con essa). Ciò significa che *cala* ancora di più  $i_b$  e quindi *si annulla*. C era carico - +, ora *si scarica* in senso contrario alla freccia, facendo condurre Q3. Il fenomeno si esalta e l'onda quadra si inverte (Q3 "ON", Q2 "OFF"). Il ciclo continua alternativamente.

Questo modello di inverter, a rendimento molto elevato, si usa per piccole potenze, a carico secondario quasi costante. Esso è più complesso del tipo "flyback", ma ha un rendimento, in questi casi, più elevato.

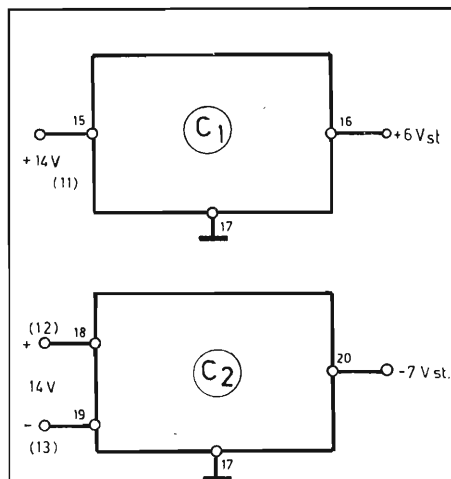


figura 14 - Schema a blocchi alimentatori stabilizzati.

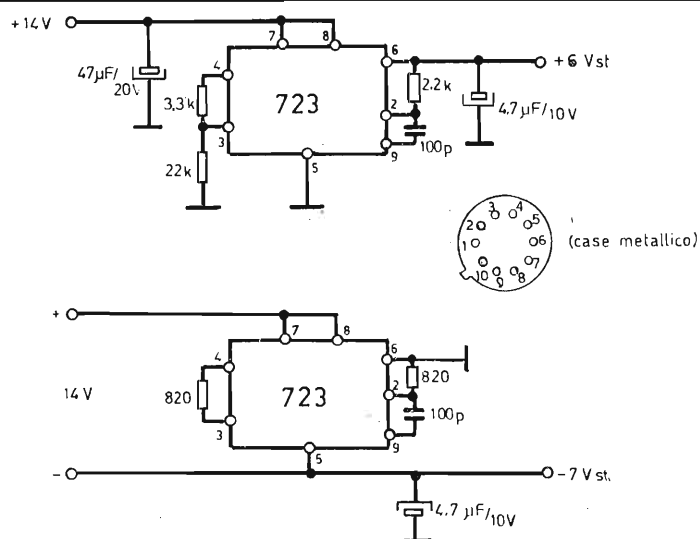


figura 15 - Schema elettrico alimentatori stabilizzati.

Al secondario sono realizzate due uscite in tensione rettificata e filtrata:

- +14V, ottenuta sommando +6V pile e +8V dell'inverter (per avere un consumo più basso).
- 14V, che verrà utilizzata per ottenere una tensione negativa rispetto a massa.

In un altro blocco sono inseriti 2 elettrolitici di filtro supplementari ai condensatori da 68 nF qui indicati.

### Blocco "C": alimentatori stabilizzati

#### Scopo e costituzione

- Dalle tensioni di uscita del converter (blocco "B") si ricavano le tensioni stabilizzate: +6V e -7V.
- Sono costituiti da due integrati regolatori "classici" tipo 723 (in questa versione, in "case" metallico a 10 piedini).

#### Descrizione, schemi, calcoli (figura 15)

Gli schemi d'uso dei "723" sono classici (vedere manuali).

Oltre agli integrati utilizzati, in "case" metallico a 10 piedini, vanno ugualmente bene i modelli "dual-in-line" a 14 piedini (le connessioni sono, ovviamente, diverse).

### Blocco "D": generatore di corrente - alimentatore +V low

#### Scopo e costituzione

- Dalla tensione + 6 V stab. ricava una corrente

- di 6 mA oppure una tensione ( $V_{low}$ )  $\approx 1$  V stab.
- È costituito da un integrato regolatore tipo 723, e da circuiti ausiliari di commutazione.

#### Descrizione, schemi, calcoli (figura 17)

Per l'integrato 723, vale quanto detto a proposito del blocco precedente "C".

Nella posizione "Cx" dello switch a varie vie, Sw3, si ottiene una tensione stabilizzata di + 1 V sull'uscita 6 dell'integrato. La regolazione fine di questa tensione, che viene usata per una scala "supplementare" della misura di C (override), (100  $\mu$ F f.s.), viene effettuata con il trimmer da 2 k $\Omega$  denominato [I]. Lo schema è assolutamente convenzionale.

Nella posizione "Lx" dello switch Sw3, viene generata all'uscita 6 dell'integrato una corrente di  $\approx 6$  mA, sotto feedback (resistore da 10 $\Omega$  non indicato nello schema, ma nel blocco "G"). Questa corrente viene "regolata" dal trimmer da 100 $\Omega$  [K].

Dato che la "corrente" viene generata in sincronismo con gli impulsi di controllo, il generatore viene controllato da tali impulsi (dal "drive switch statico", ingresso 27 "enable"). Esso deve quindi essere veloce, e ciò significa che:

- La compensazione è minima, e va regolata per evitare oscillazioni (trimmer capacitivo CV [J], realizzato con due fili arrotolati, ottenendo un valore di circa  $1 \div 3$  pF).



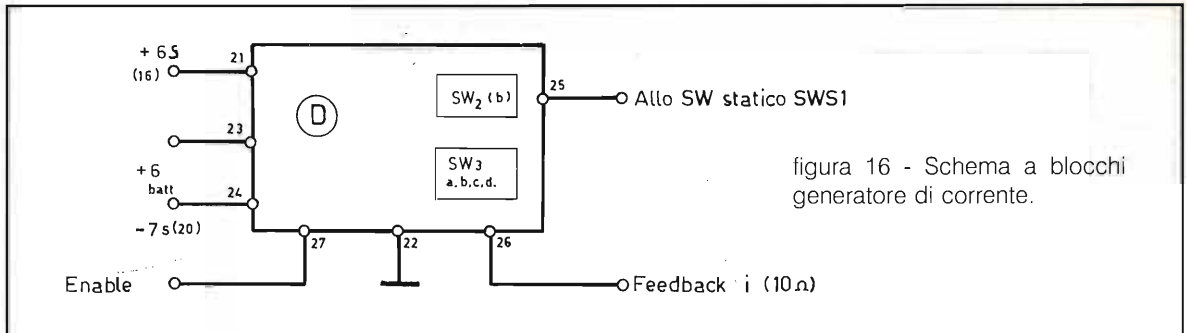


figura 16 - Schema a blocchi generatore di corrente.

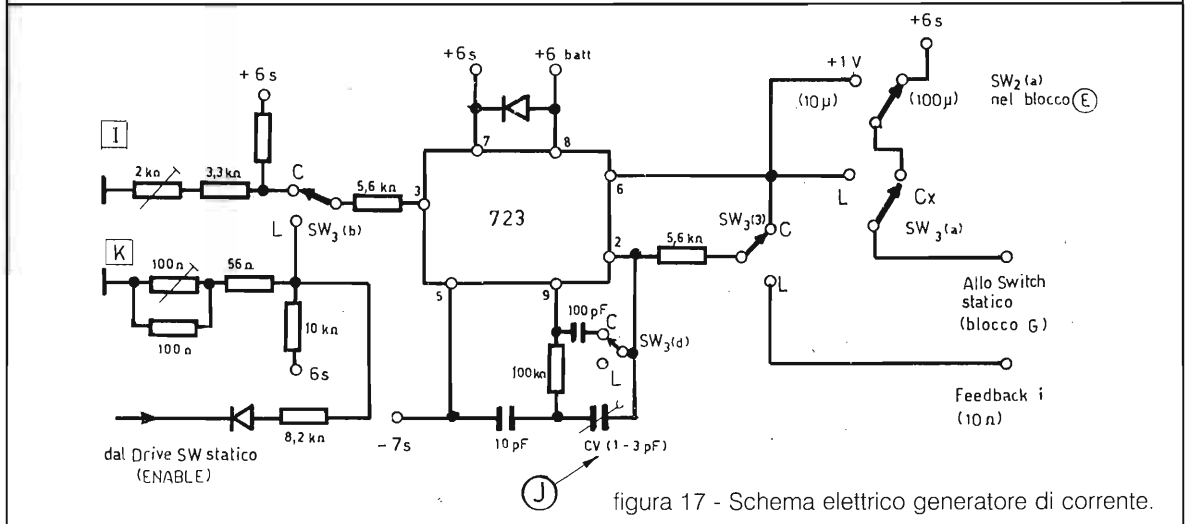


figura 17 - Schema elettrico generatore di corrente.

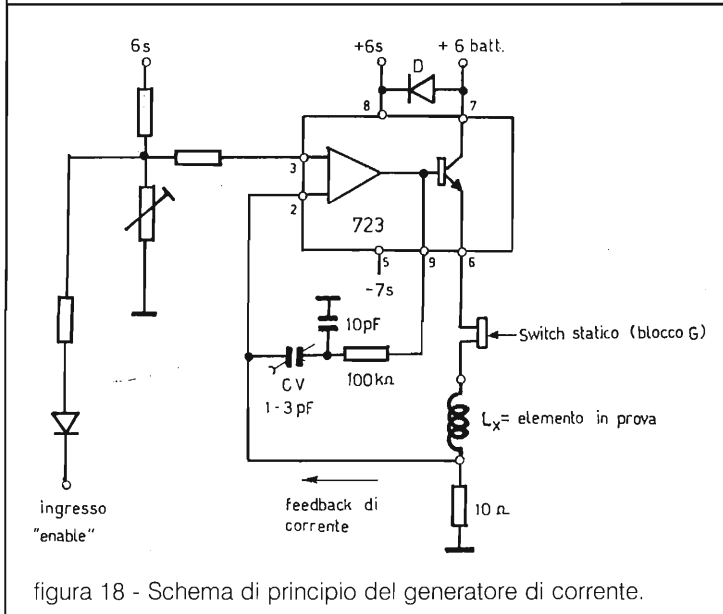


figura 18 - Schema di principio del generatore di corrente.

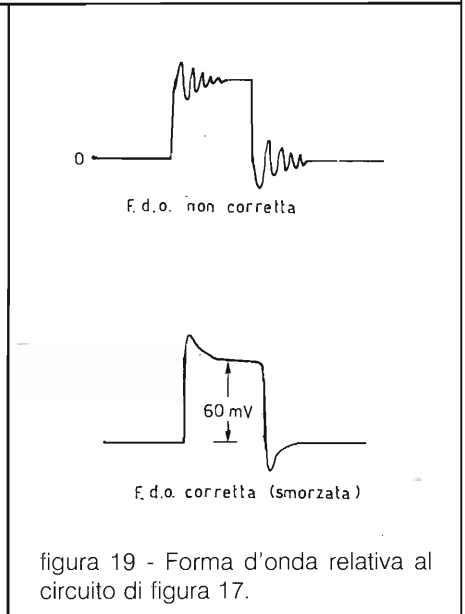


figura 19 - Forma d'onda relativa al circuito di figura 17.

- Data la presenza di picchi nella commutazione (non eliminabili senza complicare eccessivamente l'apparecchio) occorre rinunciare alla prima gamma di misura ( $f = 300 \text{ kHz}$ ), o accettare errori  $> 20\%$  su questa gamma, che corrisponde a  $100 \mu\text{H f.s.}$

**Schema di principio del generatore di corrente (figura 18)**

Quando l'ingresso "enable" va alto (livello logico 1), il 723, che era bloccato, comanda una corrente di uscita che viene retroazionata come tensione sull'ingresso 2, tramite il resistore da  $10\Omega$ .

Il diodo D fra 7 e 8 del 723 serve a evitare il "latch" dell'integrato, quando si dà tensione (accensione) dato che il 6 Vs "esce" dopo il + 6 batt.

## Blocco "E": oscillatore-generatore di frequenze

### Scopo e costituzione

Questo circuito genera le 6 + 1 frequenze, a onda quadra non simmetrica, che vengono utilizzate per le 6 + 1 scale dello strumento (una scala è in override).

Le 6 frequenze sono nei rapporti 1:10. Le forme d'onda hanno un rapporto PWM ben definito.

### Descrizione, schemi, calcoli (figure 20 e 21)

L'oscillatore è un CMOS SCHMITT - Trigger invertitore (1/6 di integrato CD 40106).

Le 6 frequenze possono essere tarate individualmente con i trimmer resistivi indicati. Esse sono nei rapporti 1:10 da una scala all'altra.

La taratura indipendente è utile per realizzare le f estreme (300kHz e 3Hz) in modo da ottenere il "fondo scala" con la precisione richiesta (vedi capitolo "taratura").

La forma d'onda è quella che appare in figura 22.

Il duty cycle è normalmente nel rapporto 1:2 (carica/scarica).

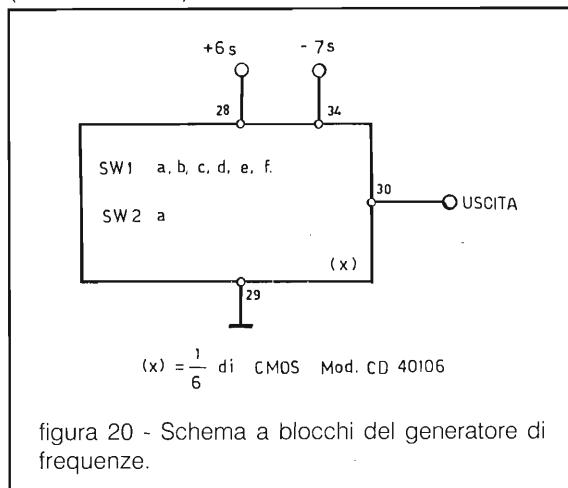


figura 20 - Schema a blocchi del generatore di frequenze.

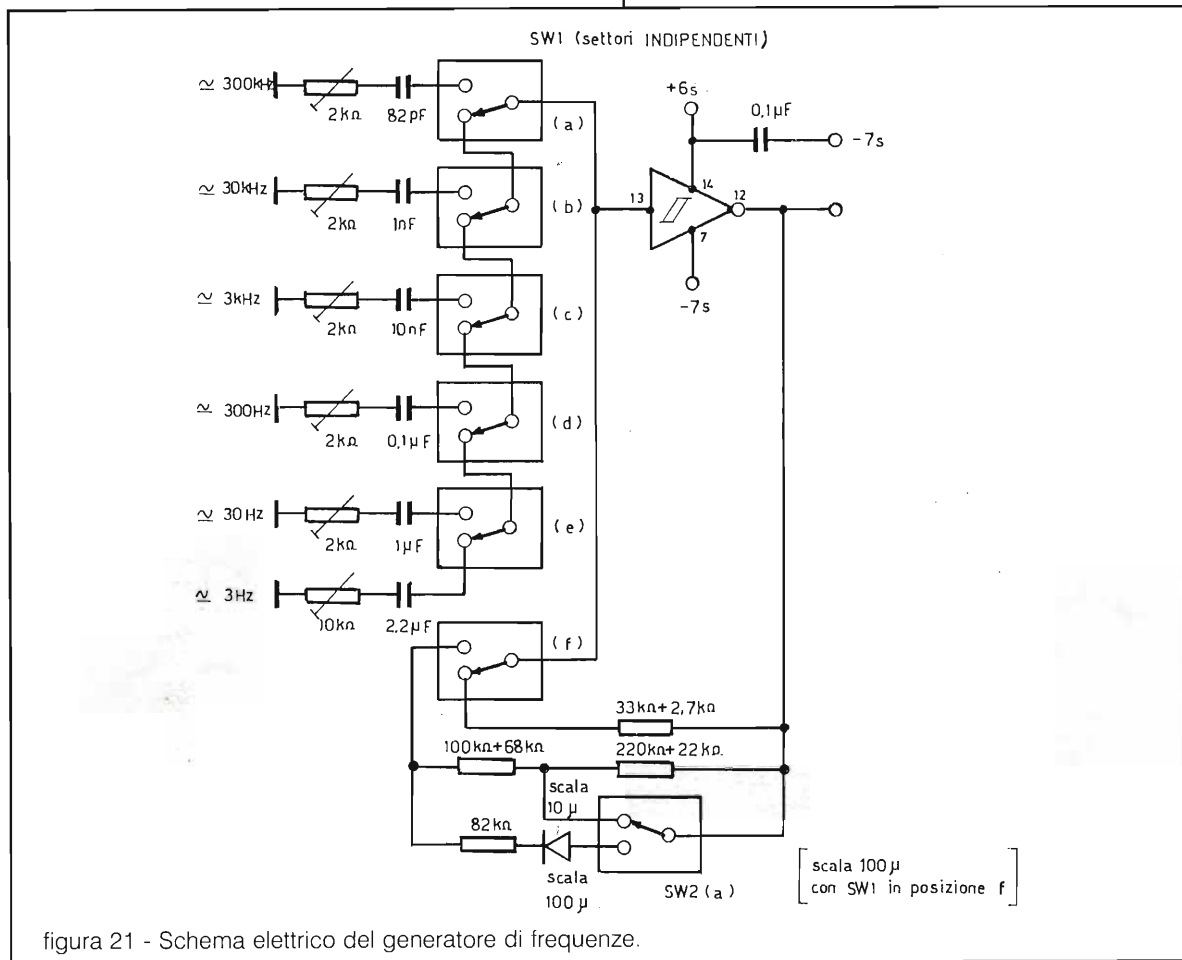


figura 21 - Schema elettrico del generatore di frequenze.



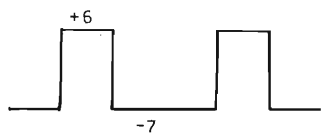
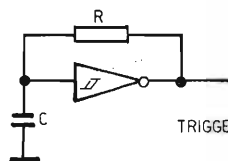


figura 22 - Forma d'onda del generatore di frequenza.



TRIGGER DI SCHMITT (INVERTITORE)

figura 23 - Circuito base dell'oscillatore.

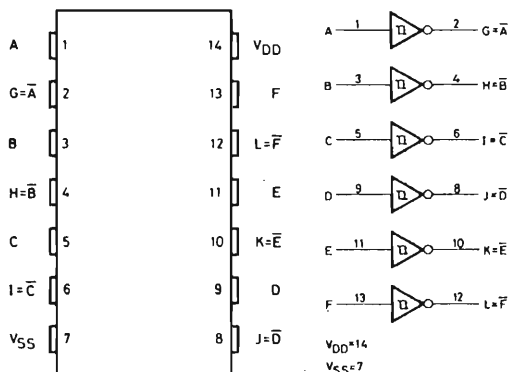


figura 24 - Piedinatura del CD40106.

Nella scala (override)  $100 \mu$  f.s. il duty viene leggermente alterato.

### Cenni sull'oscillatore

Con le tensioni di alimentazione scelte (+6V -7V), per il CMOS 40106 (che è un tipo per tensioni elevate) risulta:

$$t \approx RC$$

( $t$  = periodo dell'onda quadra generata. R deve essere compresa fra  $50 \text{ k}\Omega$  e  $1 \text{ M}\Omega$ ).

Ci fermiamo qui, e alla prossima puntata proseguiremo la descrizione dettagliata dei vari blocchi.

A presto.

CHIAMA SUBITO  
0187/524840

via S. Ferrari, 82/A  
19124 LA SPEZIA

# SCANNERS MANIA

by  
**RADIO MARKET** s.r.l.  
Elettronica & Telecomunicazione

CHIAMA SUBITO  
0187/524840

**JUPITERU - MVT 7100**  
Scanner 0,5 ÷ 1650 MHz  
Lit. 69.650 al mese



**ICOM - IC R1**  
Scanner 0,5 ÷ 1300 MHz  
Lit. 59.200 al mese

**ALINCO - DJ X II**  
Scanner 0,5 ÷ 1300 MHz  
Lit. 59.200 al mese



**AOR - AR 2800**  
Scanner da tavolo / veicolare  
0,5 ÷ 1300 MHz + SSB  
Lit. 59.200 al mese



**MARUHAMA - RT 618**  
Scanner 0,5 ÷ 1300 MHz  
Lit. 62.700 al mese

## !! A PREZZI IRRIPIETIBILI !!

OFFERTA LIMITATA VALIDA FINO AD ESAURIMENTO SCORTE

# INDICE ANALITICO 1995

mese	n°pagina	Autore	Descrizione
<b>ALIMENTAZIONE</b>			
1	21	DINI Andrea	Un gruppo di continuità in grado di garantire tensione di rete a 220V/300W per 2-3 ore circa, inoltre la carica dell'accumulatore e l'inserzione a caduta di rete sono totalmente automatici. (Errata corregge sul n° 2/95 a pag. 106)
3	39	DINI Andrea	Anche per le normali pile Zinco-Carbone può esistere una nuova vita, che le vedrà capaci di erogare fino al 60-70% della loro energia iniziale. Il circuito è predisposto per la ricarica di tutti i tipi di batterie, anche quelle piatte da 4,5V e quelle a 9V.
6	71	BONIZZONI Ivano	Con questo articolo si cerca di colmare quelle lacune che esistono sull'uso degli inverter a riguardo dei disturbi che questi generano e diffondono.
7	19	DEL FIORE Stefano	Semplici considerazioni pratiche per la progettazione del trasformatore in alta frequenza utilizzato nella tipologia Push-Pull.
9	43	SARTI Carlo	In un impianto di ricetrasmisione in auto, spesso non è sufficiente considerare fin nei minimi particolari la scelta dell'elemento radiante e la sua posizione, poiché grossi problemi possono arrivare anche dall'alimentazione. Un filtro antidisturbo è proprio quello che ci vuole.
10	33	GALLERATI Alfredo	Filtro di soppressione dei radiodisturbi utile a CB e OM.
12	33	GARBERI Carlo	Circuito integrato nato per l'impiego automobilistico nella regolazione della luminosità della luce dell'abitacolo, ma che può essere impiegato in mille altri usi.

## ANTENNE

3	67	SARTI Carlo	Circuitino semplicissimo adatto al CB che "lavora" nel rispetto delle leggi e soprattutto dei vicini di casa.
3	87	MODA Giancarlo	Esame e valutazione dei sistemi portanti per le antenne, indispensabili per ottimizzare la funzionalità dell'antenna stessa e ridurre al minimo le interferenze.
9	55	MODA Giancarlo	Prosegue la rassegna incominciata nei numeri 11 e 12 del 1993 e purtroppo sospesa fino ad oggi.
10	19	DURANDO Giancarlo	L'idea di un'antenna efficientissima e "invisibile" premiata col primo premio al concorso "la Radio, invenzione universale" di Torino.
11	49	FALCINELLI Flavio	Nonostante la radiazione elettromagnetica sia regolata da semplici leggi fisiche sappiamo quanto sia complessa e specialistica una analisi, anche se solo approfondita, di un sistema di antenna. In questo articolo si cerca di chiarire alcuni aspetti generali sulla teoria delle antenne.
11	84	Redazione	Descrizione ed analisi di una nuova antenna veicolare immessa sul mercato veicolare, rivoluzionaria nel suo nuovo sistema di taratura.

## ANTIFURTI

2	35	FAGIOLINI Fabiano	Un allarme auto dall'installazione record! Tutto è limitato... all'alimentazione dello stesso!
6	45	SPARANO Andrea	Progetto di allarme per uso domestico dalla particolare caratteristica di non utilizzare cablaggi, poiché prevede il collegamento via radio tra i sensori di vario tipo e la centrale.
7	113	SPARANO Andrea	Seconda parte dell'articolo apparso sul 6 '95 che descrive un sistema di antifurto dalle caratteristiche particolarmente interessanti quali la possibilità di espanderlo praticamente all'infinito, sfruttando il collegamento radio tra i sensori e la centrale
10	53	GATTO Armando	Progetto di chiave elettronica molto diversa dai tanti progetti apparsi fino ad ora: inseritore elettronico con programmazione tramite Dip-Switch.



## AUTOMATISMI

1 21 DINI Andrea  
GRUPPO ELETTRONICO DI CONTINUITÀ AUTOMATICO

Un gruppo di continuità in grado di garantire tensione di rete a 220V/300W per 2-3 ore circa, inoltre la carica dello accumulatore e l'inserzione a caduta di rete sono totalmente automatici.  
(Errata corregge sul n° 2/95 a pag. 106)

2 55 FORNACIARI Aldo  
AUTOMATISMO PER LA POMPA DEL RISCALDAMENTO

Circuito totalmente allo stato solido che contrariamente ai comuni termostati, permette di sfruttare al meglio il calore erogato dalla caldaia ai diffusori.

3 107 FORNACIARI Aldo  
UTILI APPLICAZIONI DI UN COMPONENTE

Si descrivono le molteplici applicazioni cui questo telecomando della Autovox, reperibile facilmente nel mercato del Surplus, può essere preposto.

4 104 BEVACQUA Nino  
T-POWER

Un circuito che permette di automatizzare l'operazione di accensione del computer di un BBS all'arrivo di una chiamata, oppure di un fax, o ancora... di tutto quello che la fantasia e le esigenze più svariate potranno suggerire.

5 19 NESI Guido & Giulio  
ANNAFFIATOIO CREPUSCOLARE E A TERMOMETRO

Sistema di annaffiamento fiori da balcone con dosaggio acqua in funzione della temperatura ambiente e comandato da fotocellula o timer.

5 67 BIMBATI Cristiano  
ECLY 1003

Scheda di controllo per motori passo passo a 2 poli in grado di pilotarne velocità e rotazione.

## AUTOMOBILE

9 31 STOPPONI Marco  
AVVISATORE ELETTRONICO SINOTTICO PER AUTO

Avvisatore sinottico per segnalare l'imperfetta chiusura degli sportelli e del tetto apribile.

9 43 SARTI Carlo  
FILTRO ANTIDISTURBO

In un impianto di ricetrasmisione in auto, spesso non è sufficiente considerare fin nei minimi particolari la scelta dell'elemento radiante e la sua posizione, poiché grossi problemi possono arrivare anche dall'alimentazione. Un filtro antidisturbo è proprio quello che ci vuole.

11 67 ERRA Piero  
SECURVIA: SICUREZZA IN AUTO

Risposta e suggerimento pratico a color i quali si sono sempre chiesti cosa potessero essere quei trasmettitori, alimentati da celle solari, sparsi in giro per le strade del nostro paese.

## BASSA FREQUENZA & HI-FI

1 51 PAOLETTI Federico  
VALVOLE, CHE PASSIONE!  
OUTPUT TRANSFORMERLESS

Per la prima volta viene presentato il vero e reale schema di un amplificatore O.T.L. permettendone anche l'autocostruzione.

2 19 CERCHI Massimo  
NUOVE TECNICHE DI PROGETTAZIONE DIFFUSORI ACUSTICI  
PRIMA PARTE

Primo di una serie di articoli nei quali verrà affrontato l'emergente mondo della simulazione acustica, presentando anche alcune realizzazioni pratiche.

2 41 PAOLETTI Federico  
VALVOLE, CHE PASSIONE! - PRODIGY MONOBLOCK 150

Prosegue la serie di articoli che ha riscosso tanto successo e iniziata dal lontano 3/94, e che questa volta vede descritto un finale OTL presentato dalla Winter CES nel 1989.

2 117 DINI Andrea  
AMPLIFICAZIONE PUBBLIC ADDRESS SENZA PROBLEMI

Descrizione tecnica di un interessante prodotto della Monacor, il PA888: 75W, dotato di mixer microfonico ed alimentabile anche a 12 Vcc.

3 29 FRAGHI' Giuseppe  
BJT PREAMPLIFIER

Un componente Hi-Fi dalle caratteristiche veramente eccezionali di pulizia e qualità timbrica.

3 57 CERCHI Massimo  
NUOVE TECNICHE DI PROGETTAZIONE DIFFUSORI ACUSTICI  
SECONDA PARTE

Dopo la prima parte presentata sul 2/95 in questo numero vediamo i programmi in commercio per la simulazione acustica e la progettazione dei diffusori.

3 77 CASONI Mirco  
SUB DA AUTO

Realizzazione pratiche di un SubWoofers per utilizzo Car-Stereo adatto anche agli audiofili più esigenti.

4 73 NORIS Claudio  
UNO STEREO DA 60 WATT/CANALE

Visto il ripensamento che tutto il settore alta fedeltà sta subendo nei confronti delle valvole, qui si descrive un progetto sfociato in alcuni prototipi. 60W/canale, 0,5% di distorsione sull'intera banda 20/20kHz, uscita su 8 e 16 ohm e stadio finale con le classiche 6550/KT88 in AB.

5 37 DINI Andrea  
AMPLIFICATORE STEREO 24+24W PER AUTO

Amplificatore per uso Car-stereo che fa capo ai super protetti TDA 7256, in grado di pilotare carichi fino a 2 ohm.

6 37 DINI Andrea  
PREAMPLI VALVOLARE STEREO

Ottimo preamplificatore a valvole, dal prezzo abbordabile, con controllo di toni e volumi separati, alimentato direttamente dal finale che è stato pubblicato sul 6/94.

6 77 FORNACIARI Aldo  
120 W IN AUTO SENZA PROBLEMI

7 51 CERCHI Massimo  
HITECH 1726: SOLID ROCK!

7 101 DINI Andrea  
350 W SU QUATTRO RUOTE

9 19 FRAGHI' Giuseppe  
EQUALIZZATORE HI-FI

9 49 DINI Andrea  
AMPLISURROUND? PERCHÉ NO!

10 27 PISANO Giancarlo  
AMPLIFICATORI DI SEGNALE A FET PER HI-FI

10 59 DINI Andrea  
AMPLIFICATORE GVH SAP 50 T

11 31 FORNACIARI Aldo  
SUPERAMPLI PER AUTO 200+200W -PRIMA PARTE

11 97 DINI Andrea  
RADIOMICROFONO AMPLIFICATO  
SEKAKU PAS767

12 41 DINI Andrea  
AMPLI VALVOLARE GVH SAP 300 B

12 83 FORNACIARI Aldo  
SUPERAMPLI PER AUTO 200+200W - SECONDA PARTE

Recensione e prove dell'amplificatore per uso Hi-Fi Car della Monacor: l'HPB 206.

Progettazione di un diffusore Hi-End a due vie con l'ausilio della scheda di misura LMS ed il programma di simulazione LEAP descritti precedentemente su queste stesse pagine (E.F. 2 e 3/95).

Prove effettuate sul finale Hi-Fi Car della Monacor HPB 600 e progetto per la sua utilizzazione in auto ampliando così la potenza dell'impianto preesistente.

Semplice ma ottimo equalizzatore che collegato all'impianto domestico permette di ottimizzarne la resa sonora in qualsiasi ambiente sia posto.

Descrizione e analisi di un compatto amplificatore equalizzato per auto, commercializzato in Italia dalla Monacor: l'EPB 9000.

Nell'amplificazione di bassa frequenza è oggi giorno d'obbligo fare riferimento alle valvole, ma non dobbiamo dimenticare gli ottimi transistor bipolari e i FET, entrambi in grado di offrire ottimi risultati.

Amplificatore per alta fedeltà, valvolare da 50+50 W RMS, ben realizzato e dal costo decisamente abbordabile. Lo abbiamo provato per voi.

Amplificatore ad alta potenza, con alta capacità di pilotaggio di carichi difficili e bassa impedenza e sistema di interfacciamento con qualsiasi tipo di sorgente.

Prove e descrizione tecnica approfondita di un radio microfono completo di ricevitore a box amplificato commerciale.

Analisi di un finale Hi-Fi a valvole che può contare sulle portentose 300B, prelibato boccone per gli audiofili più raffinati.

Seconda parte, conclusiva, dell'amplificatore ad alta potenza, iniziato nel numero 11/95 da pag.31.

## COMPONENTI

1 75 ALESSANDRINI Nello  
IL  $\mu$ P ALLA PORTATA DI TUTTI  
AGGIORNAMENTO N°1

2 31 PALLOTTINO Giovanni Vittorio  
IL PROBLEMA DEI DUE CONDENSATORI

2 83 ALESSANDRINI Nello  
IL  $\mu$ P ALLA PORTATA DI TUTTI  
AGGIORNAMENTO N°2

2 93 DANIELI Daniele  
I PRESCALER SHF

3 19 ADAMATI Gian Paolo  
IL  $\mu$ P MOTOROLA 68HC11 NEW MICROS - PRIMA PARTE

4 51 ADAMATI Gian Paolo  
IL  $\mu$ P MOTOROLA 68HC11 NEW MICROS - SECONDA PARTE

5 81 ADAMATI Gian Paolo  
IL  $\mu$ P MOTOROLA 68HC11 NEW MICROS - TERZA PARTE

6 83 ADAMATI Gian Paolo  
IL  $\mu$ P MOTOROLA 68HC11 NEW MICROS - QUARTA PARTE

7 19 DEL FIORE Stefano  
IL TRASFORMATORE AD ALTA FREQUENZA PER PUSH-PULL

7 83 ADAMATI Gian Paolo  
IL  $\mu$ P MOTOROLA 68HC11 NEW MICROS - QUINTA PARTE

9 73 ADAMATI Gian Paolo  
IL  $\mu$ P MOTOROLA 68HC11 NEW MICROS - SESTA PARTE

Si presentano una serie di applicazioni pratiche ed economiche su quanto è stato scritto nelle 14 puntate pubblicate dal 3/91 al 5/92, portando il lettore verso la conclusione pratica del sistema.

Se un condensatore è simpatico, due lo sono di più, e poiché molti sono gli studiosi che hanno trascorso notti insonni nello studio del problema dei due condensatori, si è pensato di riproporlo alla ricerca di chiarimenti.

In questa seconda scheda viene presentato il metodo per elaborare un programma in Assembler Z80, congelarlo su EPROM e lanciarlo con o senza un PC di supporto, realizzando in questo modo un sistema indipendente.

Articolo dedicato a tutti coloro che dirigono i propri interessi verso il multiforme mondo dell'alta frequenza.

Un PC, un cavo seriale e un poco di impegno per maneggiare al meglio questi insostituibili dispositivi.

In questa seconda puntata si illustrano le principali strutture del linguaggio Forth.

Prosegue alacrememente quanto iniziato sui precedenti numeri di marzo e aprile scorsi passando alla gestione delle porte di I/O e dello stadio A/D.

Dopo la comprensione della gestione dei dispositivi di I/O e A/D eccoci ad affrontare il 68HC11 nelle sue funzioni di Timer e frequenzimetro.

Semplici considerazioni pratiche per la progettazione del trasformatore in alta frequenza utilizzato nella tipologia Push-Pull.

Installazione dell'orologio in tempo reale, uno dei dispositivi più importanti.

Dopo avere trattato l'installazione dell'orologio in tempo reale, ora descriviamo il funzionamento ed il collegamento del display LCD.



10 39 STAFFETTA Maurizio  
AZIONAMENTO IN CONTINUA DI MOTORI TRIFASE E  
BRUSHLESS - PRIMA PARTE

Articolo introduttivo al vasto campo degli azionamenti di potenza, utilizzati per il controllo del movimento di assi di macchine a controllo numerico, robot industriali e in tutti quei settori ove si rende necessario variare con continuità la velocità ed il senso di rotazione di un motore.

10 41 ADAMATI Gian Paolo  
IL  $\mu$ P MOTOROLA 68HC11 NEW MICROS  
SETTIMA ED ULTIMA PARTE

In questa puntata conclusiva cercheremo di capire il funzionamento della tastiera, e soprattutto si comincia ad intrecciare assieme tutte le conoscenze finora acquisite.

11 39 BONIZZONI Ivano & SERNESI Massimo  
DIZIONARIO DEL SURPLUS DELL'EST  
TABELLA DI EQUIVALENZA DEI TUBI URSS

Dizionario per districarsi nel nuovo mondo del surplus con un elenco degli apparati di origine sovietica e in conclusione una completa tabella di equivalenza tra i tubi URSS e quelli Americani-Europei.

11 91 GATTO Armando  
SPACE CANNON - LAMPADE A VAPORI METALLICI

Tutto quello che bisogna sapere per realizzare un proiettore a ioduri metallici della potenza massima di 5000 W del tipo di quelli utilizzati in programmi TV e concerti, oppure, sostituendo la lampada con bulbo UV-A ad alta pressione, per gli appassionati della tintarella.

11 109 STAFFETTA Maurizio  
AZIONAMENTO IN CONTINUA DI MOTORI TRIFASE E  
BRUSHLESS - SECONDA E ULTIMA PARTE

Nel numero scorso si era descritto a livello generale il funzionamento degli azionamenti di potenza, ora si entra invece nel merito dei circuiti e dei componenti utilizzati.

12 19 ADAMATI Gian Paolo  
L'INTERFACCIA SERIALE SINCRONA MOTOROLA SPI

Prendendo spunto dalla serie di articoli sul  $\mu$ P Motorola 68HC11, analizziamo un interessantissimo protocollo di comunicazione presente su gran parte dei  $\mu$ P Motorola.

12 33 GARBERI Carlo  
UN EFFICIENTE REGOLATORE: L9830 S.T.

Circuito integrato nato per l'impiego automobilistico nella regolazione della luminosità della luce dell'abitacolo, ma che può essere impiegato in mille altri usi.

## COMPUTER

1 39 SIMONETTI Luigi  
IL MONDO DEI PERSONAL COMPUTER

Punto della situazione sul mercato di questi strumenti di lavoro e divertimento.

4 19 CASTAGNARO Pino  
MIDI KEYBOARD

Realizzazione di una tastiera professionale per il pilotaggio di qualunque strumento dotato di ingresso MIDI. (errata corregge sul n°5/95 a pag.76)

5 33 CAPPÀ Daniele  
OMEGA 1000

Descrizione delle modifiche necessarie alla conversione del monitor Italtel Omega 1000 come monitor colore CGA.

5 49 TARAMASSO Giorgio  
MIDAMIGA

Una piccola e semplice interfaccia MIDI per Amiga: autoalimentata dallo stesso computer permette un ingresso e fino a quattro uscite.

9 37 TARAMASSO Giorgio  
SCSI HARD RACK

Installazione di un Hard Disk su rack da 19 pollici e quattro chiacchiere sul diffuso sistema di interfaccia SCSI.

10 89 TARAMASSO Giorgio  
MIDI PER MACINTOSH

Dopo l'interfaccia dedicata ai personal MS-DOS (12/90), e per l'AMIGA (5/95), un piccolo pensiero anche ai MACisti!

11 27 DI NUZZO Clemente  
RIPARIAMO IL NOSTRO PC... A CASA  
LA BATTERIA DI MEMORIA

Semplice guida all'acquisto di un PC e prime riparazioni domestiche della batteria di memoria e del suo circuito di ricarica.

11 85 TARAMASSO Giorgio  
FLOP-TEST

Circuito dedicato agli Hardwaristi digitali che permette inoltre di fare quattro chiacchiere sull'allineamento e il test dei drive per floppy disk di ogni formato.

12 73 CASTAGNARO Giuseppe  
FREQUENZIMETRO PER PC

Una applicazione per il laboratorio della scheda di acquisizione dati tramite porta parallela pubblicata sul numero 9/93.

## GADGET

5 93 BRICCO Andrea  
EFFETTO CONTRAEREA PER DISCOTECA

Un moderno e bellissimo effetto luce non dissimile da quelli professionali presenti nelle migliori discoteche e che richiamano i fasci di luce in movimento nelle famose presentazioni dei film RKO e Metro Goldwin Mayer di Hollywood.

11 91 GATTO Armando  
SPACE CANNON - LAMPADE A VAPORI METALLICI

Tutto quello che bisogna sapere per realizzare un proiettore a ioduri metallici della potenza massima di 5000 W del tipo di quelli utilizzati in programmi TV e concerti, oppure, sostituendo la lampada con bulbo UV-A ad alta pressione, per gli appassionati della tintarella.

## LABORATORIO

1 95 SARTI Carlo  
SWR MISURATORE DI ONDE STAZIONARIE

Strumento molto utile per tutti coloro che si diletano nella autocostruzione di trasmettitori per il controllo dello accordamento della antenna.

1 99 CASTAGNARO Giuseppe  
TESTER PER CIRCUITI INTEGRATI

2 19 CERCHI Massimo  
NUOVE TECNICHE DI PROGETTAZIONE  
DIFFUSORI ACUSTICI - PRIMA PARTE

3 57 CERCHI Massimo  
NUOVE TECNICHE DI PROGETTAZIONE  
DIFFUSORI ACUSTICI - SECONDA PARTE

5 27 CERCHI Massimo  
LA REALTÀ IMMAGINARIA  
ANALISI DI SPETTRO IN TEMPO REALE

5 77 FANTINI Alberto  
LA REALTÀ IMMAGINARIA  
OVVERO COME USARE L'OPERATORE MATEMATICO "J"

7 67 FANTINI Alberto  
LA MISURA DELL'IMPEDENZA CON IL ROSMETRO

9 61 FORNACIARI Aldo  
VARIATORE DI POTENZA PER SALDATORE

9 65 MIRARCHI Loredana  
SEMPLICE PROVAVALVOLE BALISTICO

11 85 TARAMASSO Giorgio  
FLOP-TEST

12 45 M.MONTUSCHI & U.BIANCHI  
UN VERSATILE MISURATORE DI CAPACITÀ - PRIMA PARTE

12 73 CASTAGNARO Giuseppe  
FREQUENZIMETRO PER PC

Scheda collegabile al PC per la verifica dell'integrità di decine e decine di circuiti integrati analogici come gli ampli operazionali ed i timer 555.

Primo di una serie di articoli nei quali verrà affrontato l'emergente mondo della simulazione acustica, presentando anche alcune realizzazioni pratiche.

Dopo la prima parte presentata sul 2/95 in questo numero vediamo i programmi in commercio per la simulazione acustica e la progettazione dei diffusori.

Analisi di un Real Time Analyzer, lo strumento indispensabile per chi si occupa di acustica e amplificazione del suono.

Breve introduzione teorica per la comprensione del prossimo articolo, che tratterà "la misura di impedenza con il ROSmetro".

L'articolo si avvale di una breve introduzione teorica pubblicata sul numero 5/95 e che qui si concretizza in un utile indicazione sull'impiego del ROSmetro e di un semplicissimo programmino che tramite elaboratore permette il calcolo dell'impedenza del carico, indicazione che il solo ROSmetro non è in grado di fornire.

Versatile regolatore di potenza per saldatore che fa uso di un moderno regolatore (Q4004DT per carichi resistivi e Q4004DI per carichi induttivi). La potenza applicabile è di 200W a tensione di rete.

Descrizione e realizzazione di uno strumento indispensabile.

Circuito dedicato agli Hardwaristi digitali che permette inoltre di fare quattro chiacchiere sull'allineamento e il test dei drive per floppy disk di ogni formato.

Autocostruzione di un indispensabile strumento di laboratorio che permette quindi un forte risparmio in denaro pur garantendo ottime caratteristiche tecniche.

Una applicazione per il laboratorio della scheda di acquisizione dati tramite porta parallela pubblicata sul numero 9/93.

## LASER

4 81 DINI Andrea  
OMNICHROME AMERICAN LASER 60X

12 99 GIORGIONE Michele  
TEORIA DEL LASER

Un moderno proiettore laser in luce visibile verde, disponibile sul mercato del surplus americano, della potenza di 50 mW a fascio estremamente coerente. Un gioiello per illuminotecnica, impieghi scientifici e trasmissione ottica.

Poiché il laser è oramai onnipresente nelle nostre case, è giusto addentrarci un poco nella sua conoscenza.

## MUSICALE

2 67 BURZACCA Luciano  
PREAMPLIFICATORE PER CHITARRA

3 53 BURZACCA Luciano  
FUZZTAIN

4 19 CASTAGNARO Pino  
MIDI KEYBOARD

5 49 TARAMASSO Giorgio  
MIDAMIGA

5 57 BURZACCA Luciano  
PHASLING

10 89 TARAMASSO Giorgio  
MIDI PER MACINTOSH

11 77 BURZACCA Luciano  
COLOUR FUZZ

Circuito con triplice controllo di tono e possibilità di esaltazione separata di armoniche medio-alte.

Circuito per effetti musicali in grado di produrre note lunghissime e distorte, ideali per gli amanti del Rock duro.

Realizzazione di una tastiera professionale per il pilotaggio di qualunque strumento dotato di ingresso MIDI. (errata corregge sul n°5/95 a pag.76)

Una piccola e semplice interfaccia MIDI per Amiga: autoalimentata dallo stesso computer permette un ingresso e fino a quattro uscite.

Circuitino che racchiudendo due filtri passa banda pilotati da oscillatori indipendenti permette di ottenere nuove sonorità con la chitarra elettrica.

Dopo l'interfaccia dedicata ai personal MS-DOS (12/90), e per l'AMIGA (5/95), un piccolo pensiero anche ai MACisti!

Effetto musicale che permette il controllo della gamma di armoniche da distorcere per ottenere con la chitarra elettrica timbriche variabili a piacere.



## PACKET

3 69 FANTI Franco  
NON LASCIARTI SUPERARE DAL FUTURO:  
PACKET RADIO CONTROLLER TNC2H

La rapida evoluzione del Packet ci ha portati in poco tempo a velocità di trasmissione dati sempre più elevate. Partiti da 300 baud siamo ora a 9600.

9 29 BORGNINO Andrea  
PACKET RADIO

Alcune riflessioni sul packet radio.

11 70 ARI Radio Club A.RIGHI  
TODAY RADIO

Come funziona il QRK in Packet? - Parliamo di Contest - Calendario Contest dicembre - Contest italiano 40-80 mt - Bandplan italiano per i 2 mt

## RECENSIONE LIBRI

1 70 BIANCHI Umberto  
ELECTRONICS ENGINEER'S REFERENCE BOOK  
(SIXTH EDITION)

Un'opera a cui hanno partecipato ben 85 collaboratori, edita in inglese e purtroppo di non facile reperibilità, ma che riesce a contenere tutto lo scibile della tecnica elettronica in forma chiara e comprensibile (per chi conosce l'inglese naturalmente).

2 59 BIANCHI Umberto  
RADIO COMMUNICATION HANDBOOK

Si presenta all'attenzione dei radioamatori un altro prestigioso Handbook oltre a quello conoscitissimo edito dalla ARRL americana: l'Handbook della RSGB, l'associazione dei radioamatori Inglesi.

2 81 TOSI Franco  
LEGGI E NORMATIVE SUL SERVIZIO DI RADIOAMATORE

Recensione di un prezioso volume per tutti i radioamatori ed indispensabile alle associazioni.

4 59 GUALANDI Lodovico  
I GIORNI DELLA RADIO  
A CENT'ANNI DALLA INVENZIONE DI GUGLIELMO MARCONI

Essendo l'unico libro edito in periodo di celebrazioni e col patrocinio della Fondazione Marconi ci si sarebbe aspettato di più in merito ai tanti dubbi e alle incertezze che gravano su questa preziosa invenzione, e invece tutto rimane intoccato.

6 43 BIANCHI Umberto  
THE RACAL HANDBOOK

Volume estremamente utile per tutti i possessori di apparati della RACAL e per i cultori della storia della produzione della Radio, nel quale troveranno una guida preziosa.

7 43 BIANCHI Umberto  
EARLY RADIO IN MARCONI'S FOOTSTEPS

In occasione delle celebrazioni Marconiane, la proliferazione di libri e saggi sulla Telegrafia Senza Fili è quantomeno scontata, ma buona parte di questo lavoro non è altro che la solita ripetizione dei soliti luoghi comuni pieni di inesattezze. Non è il caso di questo interessante volume.

7 75 BIANCHI Umberto  
GUGLIELMO MARCONI  
LA VITA E L'ULTIMA VISITA A BOLOGNA NEL 1934

Recensione di uno dei tanti libri apparsi in occasione delle celebrazioni Marconiane, ma questa volta scritto non da uno storico o da un "tifoso" bensì da un personaggio, Bruno Cavalieri Ducati, che assieme al fratello Adriano ha vissuto in prima persona l'evoluzione di una idea che contribuì allo sviluppo dell'umanità.

9 35 BIANCHI Umberto  
COSTRUIAMO LE ANTENNE FILARI  
COSTRUIAMO LE ANTENNE DIRETTIVE E VERTICALI

Due testi che se a prima vista possono sembrare dal contenuto inconsistente, in realtà poi si rivelano alquanto ben fatti ed utili.

9 85 BIANCHI Umberto  
A COMPRENSIVE RADIO VALVE GUIDE

Sulla scia del rinnovato interesse per le valvole, ecco una serie di volumi per la identificazione delle loro caratteristiche, oggi più che mai difficili da reperire.

10 51 BIANCHI Umberto  
COMMUNICATION RECEIVER  
THE VACUUM TUBE ERA 1932-1981

Recensione del volume noto agli appassionati di ricevitori professionali, giunto ormai alla sua terza edizione.

10 75 GUALANDI Lodovico  
I FONDAMENTI DELLA SCIENZA  
RECENSIONE E... OSSERVAZIONI!

Attenta disamina di un ennesimo testo edito in occasione del centenario della Radio, che nonostante tutti gli sforzi prodigati va ad ingrossare le fila dei testi inaffidabili, e che riportano sistematicamente errori ed omissioni sulla storia della Radio.

11 95 BIANCHI Umberto  
DISCOVERING VINTAGE RADIO  
RADIO! RADIO!

Recensione di due testi per gli amanti delle radio antiche: nel primo esauriente trattazione sugli sviluppi dei ricevitori civili a partire dal 1913, oltre ad un capitolo sulle valvole utilizzate, ed altro ancora, nel secondo una carrellata su fatti, avvenimenti e prodotti inglesi dai primordi della radio fino al '60.

## RICEZIONE

2 53 PALUDO Dino  
UNA STAZIONE AL MESE: RADIO CAIRO

Breve selezione di stazioni in grado di dare il "brivido" del Dx anche se relativamente facili da ricevere.

4 35 TARAMASSO Giorgio  
RICEVITORE PLL VHF/UHF NBFM

Una preziosa occasione per ripassare l'amata materia: i radioricevitori ad aggancio di fase per modulazione di frequenza a banda stretta.

4 69 BORGNINO Andrea  
I BEACONS, QUESTI SCONOSCIUTI!

Agli appassionati di radioascolto e ai radioamatori più attivi questa parola non nasconde nulla, per tutti gli altri non è altro che un "radiofaro".



### CARATTERISTICHE TECNICHE

#### GENERALI:

Gamma di Frequenza	144.000 - 145.995 MHz
Incrementi di sintonia	5, 10, 12.5, 15, 20, 25, 1000 kHz
Emissione	FM
Shift	± 0,6 - 1,6 - 5 - 7,6 MHz
Memorie	14
Tensione di alimentazione esterna	13,8 V
Corrente assorbita ricezione	0,5 A
Corrente assorbita trasmissione	10 A max
Dimensioni	40 x 140 x 170 mm
Peso	1,1 kg
Strumento	a barre su display
Indicazioni dello strumento	intensità di campo e potenza relativa

#### SEZIONE TRASMITTENTE

Microfono	tipo	a condensatore
	impedenza	= =
Modulazione		a reattanza
Massima deviazione di frequenza		± 5 kHz
Soppressione delle spurie		- 60 dB
Potenza RF		50 W max
Impedenza d'uscita		50 Ω sbilanciati
Tono di chiamata		1750 Hz

#### SEZIONE RICEVENTE

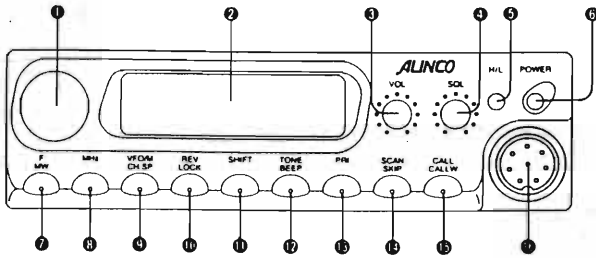
Configurazione	doppia conversione
Frequenza intermedia	10,7 MHz/455 kHz
Sensibilità	< 16 µV per 12 dB SINAD
Selettività	6 dB a 6 kHz 60 dB a 12 kHz
Reiezione alle spurie	= =
Potenza d'uscita audio	2 W
Impedenza d'uscita audio	8 Ω
Distorsione	10 %

#### NOTE

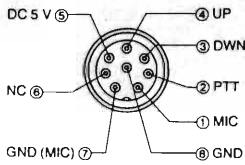
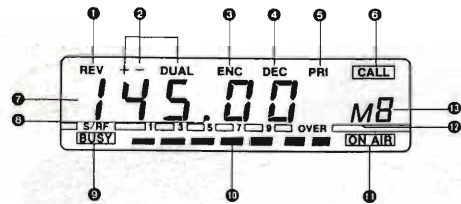
Selettore alta/bassa potenza RF Out - Predisposto per unità DTMF Encoder - Predisposto per unità TONE SQUELCH - Display indicatore delle funzioni (illuminato) - Possibilità di scansione in sei modalità - Possibilità di espansione di frequenza - Possibilità di ascolto in banda 900MHz - Distribuito da MELCHIONI (MI)



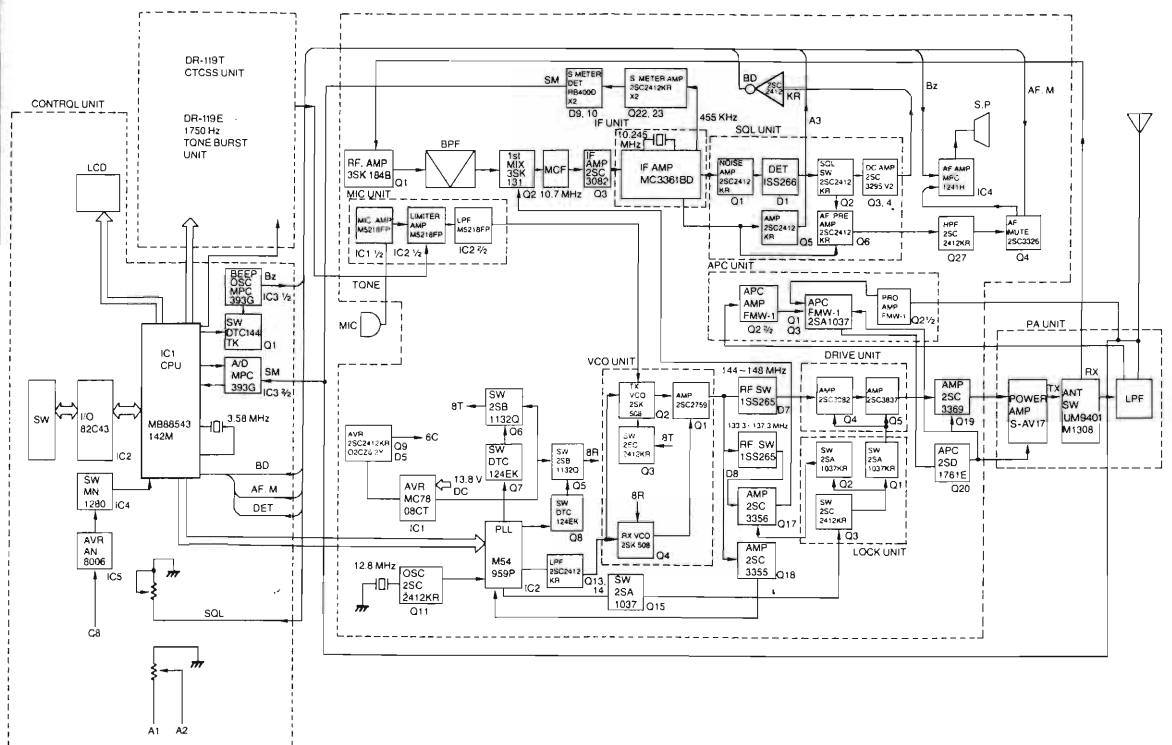
DESCRIZIONE DEI COMANDI



- 1 Controllo sintonia principale
- 2 DISPLAY a CRISTALLI LIQUIDI:
  - 1 reverse
  - 2 shift e dual
  - 3 tone encoder
  - 4 tone decoder
  - 5 priorità
  - 6 call
  - 7 frequenza operativa/shift/tone/step
  - 8 punto decimale
  - 9 busy
  - 10 strumento a barre
  - 11 trasmissione
  - 12 modo memoria
  - 13 numero di memoria



- 3 CONTROLLO VOLUME
- 4 CONTROLLO SQUELCH
- 5 PULSANTE ALTA-BASSA POTENZA
- 6 PULSANTE di ACCENSIONE
- 7 PULSANTE FUNZIONE <memorizzazione dati>
- 8 PULSANTE MHz
- 9 PULSANTE VFO/MEMORIA <step e scansione>
- 10 PULSANTE REVERSE <blocco tasti>
- 11 PULSANTE SHIFT
- 12 PULSANTE TONE ENCODER-DECODER <tono di conferma>
- 13 PULSANTE PRIORITÀ
- 14 PULSANTE SCANSIONE <Skip>
- 15 PULSANTE RICHIAMO CALL <Memorizzazione Call>
- 16 PRESA RICHIAMO CALL
- 16 PRESA per MICROFONO (vedi figura)



SCHEMA A BLOCCHI

Le pagine III e IV riguardanti lo schema elettrico di questo apparato sono disponibili al prezzo di Lire 2000 più Lire 1000 per spese di spedizione (vedi NOTE GENERALI pag. XX-XX I). RICHIEDETELE!

# ELETRONICA

## Scheda

### Apparati Radioamatoriali & Co.

a cura di IK2JSC - Sergio Goldoni

RTX

IC-01

VHF

I

ICOM  
IC-281H

#### CARATTERISTICHE TECNICHE

##### GENERALI:

Gamma di Frequenza	rx	118.000 - 135.995 MHz (AM) 136.000 - 173.995 MHz 320.000 - 469.995 MHz
	tx	144.000 - 145.995 MHz
Incrementi di sintonia		5, 10, 12,5, 20, 25, 30, 50 kHz
Emissione		FM
Shift		programmabile
Memorie		60
Tensione di alimentazione esterna		13,8 V
Corrente assorbita ricezione		1 A max
Corrente assorbita trasmissione		10,5 A max
Dimensioni		40 x 140 x 171 mm
Peso		0,93 kg
Strumento		a barre su display
Indicazioni dello strumento		intensità di campo e potenza relativa

##### SEZIONE TRASMETTENTE

Microfono	tipo	a condensatore
	impedenza	600 Ω
Modulazione		a reattanza
Massima deviazione di frequenza		± 5 kHz
Soppressione delle spurie		- 60 dB
Potenza RF		50 W max
Impedenza d'uscita		50 Ω sbilanciati
Tono di chiamata		1750 Hz

##### SEZIONE RICEVENTE

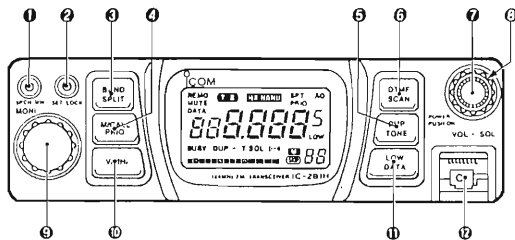
Configurazione		doppia conversione
Frequenza intermedia		30,85 MHz/455 kHz
Sensibilità		0,16 μV per 12 dB SINAD
Selettività		60 dB a 12 kHz
Reiezione alle spurie		= =
Potenza d'uscita audio		> 2,4 W
Impedenza d'uscita audio		8
Distorsione		= =

##### NOTE

Selezione della potenza RF Out a tre livelli - Predisposto per unità DTMF Encoder con microfono opzionale HM-77/A - Predisposto per unità di sintesi vocale (UT-66) - Predisposto per unità TONE SQUELCH (UT-85) - Display indicatore delle funzioni (illuminato) - Possibilità di scansione in varie modalità - Possibilità di espansione di frequenza per l'ascolto in banda 900MHz - Possibilità di operare in modo Full Duplex - Possibilità di trasmettere dati a 9600 bps - Funzione SET per la personalizzazione delle funzioni - Dieci memorie LOG delle frequenze usate in trasmissione - Dispositivo PAGER e CODE SQUELCH - Distribuito da MARCUCCI (MI).

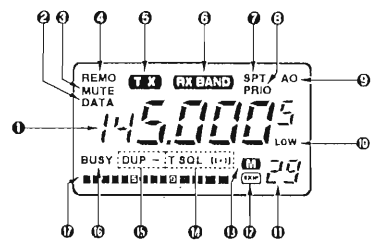


#### DESCRIZIONE DEI COMANDI



##### PANNELLO FRONTALE:

- 1 Pulsante SPCH-MW
- 2 Pulsante SET-LOCK
- 3 Tasto BAND-SPLIT
- 4 Tasto M/CALL-PRIO
- 5 Tasto DUP-TONE
- 6 Tasto DTMF-SCAN
- 7 Controllo VOLUME ACCESO/SPENTO
- 8 Controllo SQUELCH
- 9 Controllo di sintonia principale MONITOR
- 10 Tasto VFO/MHz
- 11 Tasto LOW/DATA
- 12 Presa per microfono

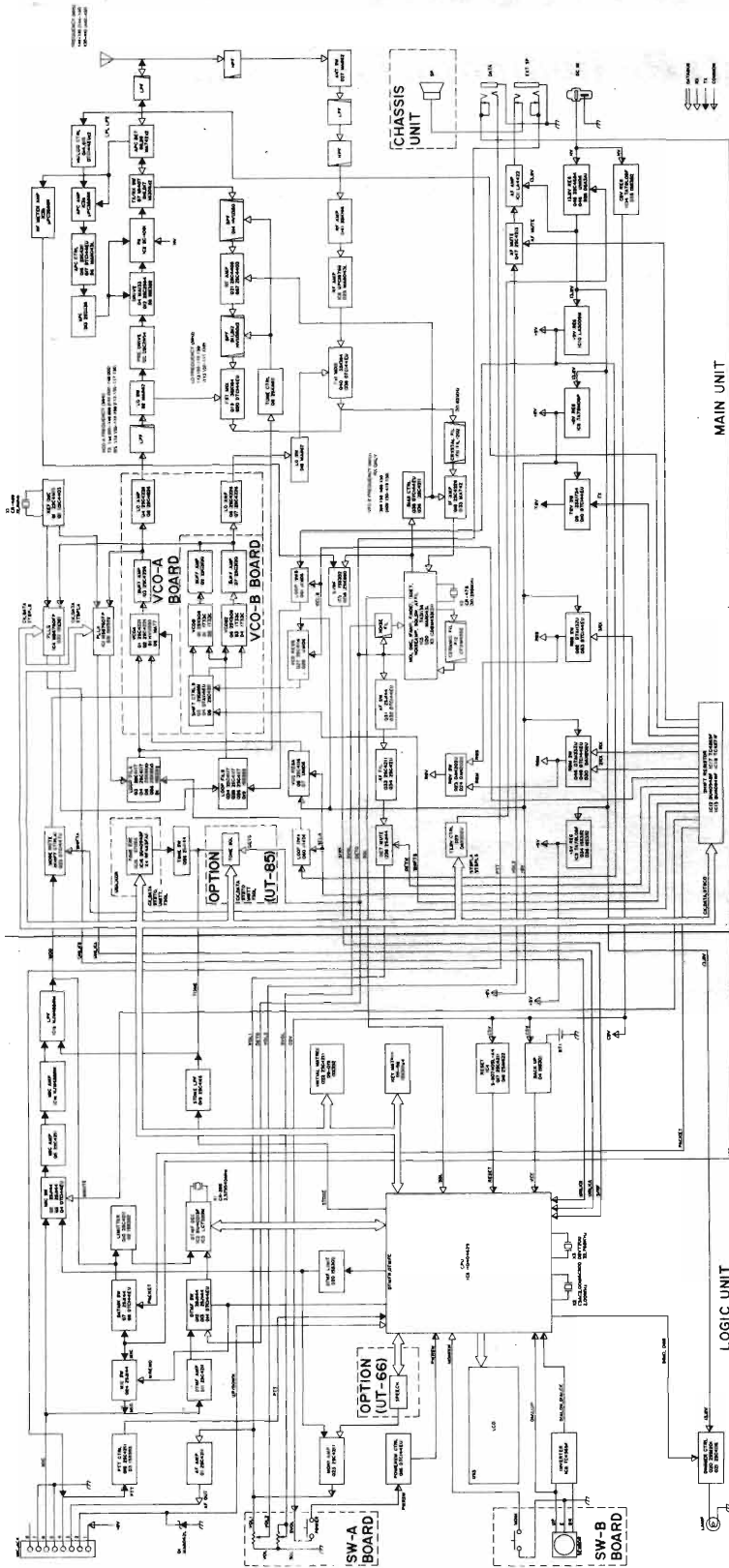


##### INDICAZIONI DEL VISORE:

- 1 Frequenza operativa
- 2 Trasmissione dati
- 3 Funzione Muting
- 4 Microfono DTMF in stand-by
- 5 Trasmissione
- 6 Banda di sola ricezione
- 7 Funzione Full Duplex
- 8 Controllo prioritario
- 9 Dispositivo Auto Power Off
- 10 Bassa potenza RF
- 11 Numero memoria
- 12 Funzione Skipt
- 13 Modo Memoria
- 14 Funzionamento con toni
- 15 Duplex
- 16 Busy
- 17 Strumento indicatore a barre



SCHEMA A BLOCCHI



Le pagine III e IV riguardanti lo schema elettrico di questo apparato sono disponibili al prezzo di Lire 2000 più Lire 1000 per spese di spedizione (vedi NOTE GENERALI pag. XX-XX I). RICHIEDETELE!

6 19 TARAMASSO Giorgio  
INTERFACCIA TELEFONICA DTMF

7 95 SKRBEC Fabrizio  
CUBA E LA RADIO

9 71 IOTTI Settimo  
CURIOSITÀ: MICRORICEVITORE FM

9 101 GALLERATI Alfredo  
RADIOASCOLTIAMO LA... GUERRA

10 85 RAZZI Giancarlo  
METEO... TTY

Tre integrati possono collegare l'RTx alla linea telefonica domestica, ma attenzione: farlo è vietato!

Senza dissertare di politica in questa sede impropria, alcune notizie utili a sintonizzare le emittenti che ci possono permettere di avvicinarci a questa realtà caraibica.

Pezzo unico, di probabile paternità tedesca o olandese, acquistato presso una bancarella di una mostra mercato dell'elettronica, che ha suscitato curiosità per le sue ridottissime dimensioni.

Dopo avere radioascoltato la guerra del golfo, per sentirsi vicini alle aree calde prendiamo questa volta in considerazione l'ascolto della Ex-Jugoslavia.

Ricezione e decodifica in tempo reale su PC di dati meteorologici cifrati, trasmessi via etere dai centri meteorologici dell'OMM.

## RICHIESTE & PROPOSTE

1 115 Club Elettronica FLASH  
DICA 33!! - VISITIAMO ASSIEME L'ELETTRONICA

2 121 Club Elettronica FLASH  
DICA 33!! - VISITIAMO ASSIEME L'ELETTRONICA

3 119 Club Elettronica FLASH  
DICA 33!! - VISITIAMO ASSIEME L'ELETTRONICA

4 119 Club Elettronica FLASH  
DICA 33!! - VISITIAMO ASSIEME L'ELETTRONICA

5 115 Club Elettronica FLASH  
DICA 33!! - VISITIAMO ASSIEME L'ELETTRONICA

6 119 Club Elettronica FLASH  
DICA 33!! - VISITIAMO ASSIEME L'ELETTRONICA

7 133 Club Elettronica FLASH  
QUELLA SPORCA DOZZINA!!  
OVVERO: DODICI PER L'ESTATE

9 113 Club Elettronica FLASH  
DICA 33!! - VISITIAMO ASSIEME L'ELETTRONICA

10 113 Club Elettronica FLASH  
DICA 33!! - OCKTOBERFEST

11 117 Club Elettronica FLASH  
DICA 33!! - VISITIAMO ASSIEME L'ELETTRONICA

12 115 Club Elettronica FLASH  
CHRISTMAS PROJECT

Alimentatore per il baracchino - Orologio con circuito integrato surplus - Distorsore per strumenti musicali - Luce antipaura - Alimentatore switching di potenza.

Ozonizzatore - Antifulmini per la linea telefonica - Soft start per motore in C.C. - Luci accese a trenino fermo - Stran amplificatore

AD 584 stabile riferimento di tensione presettabile - Integrati audio ultima generazione: PA 13004 - Luci strobosequenziali - Luce antipaura automatica

Lampeggiatore posteriore per bicicletta - Sensore di allagamento - Dimmer per neon - Antifurto monochip - Cos'è un elastomero? - Scaricatori di protezione - Cos'è un LASCR?

Tester elettronico per salvavita - Crossover passivo per diffusori a due vie - Eliminabanda 88-108 MHz per scanner - Current Controller per batteria auto - Generatore sequenziale paralizzabile.

Risposte lampo - Allarme per abitazione - Chiave ad SCR - Antistress per tubi termoionici - Switcher per diffusori - Sommerkamp TS 277: chiarimenti.

Sfera al plasma - Comando On-Off a TRIAC - Alimentatore duale con L200 5/20V-2A - Provatransistor - Strobeflash - Sincroflash - Bici light - Relaxer White Noise - Stimolatore a ioni negativi - Antiinsetti ultrasonico - Ripetitore per suoneria telefonica - Frigopeltier.

Semaforo posteriore per auto - Caricabatterie a unigiunzione - Due valvole: voilat 12W - Relè a ritenuta magnetica, bibobina e bistabili - Decoder per tastiere a matrice - Suoneria per telefono - Alimentatore con L200. Errata Corrigge sul 11/95

Campana elettronica - un integrato per le frecce - Megafono 12V - Tensione duale da singola - Un nuovo chip oscillatore Q/T - Preampli a larga banda per Rx scanner - Regolatore di giri per trapano.

Celle Peltier, moduli ILP e altre risposte "lampo" - Timer rete - Antiinsonnia - Ozonizzatore per auto - Controlla banconote portatili - Ancora 100A - Errata Corrigge puntata di settembre.

Sequencer per festoni a LED tricromatici - albero di natale ed effetto tricromatico a LED bicolori - Giorno/Notte per presepe - Melodie natalizie al venir del sole - Motivi natalizi con accensione a tocco.

## RUBRICA CB

1 107 BARI Livio Andrea  
C.B. RADIO FLASH

2 107 BARI Livio Andrea  
C.B. RADIO FLASH

3 110 BARI Livio Andrea  
C.B. RADIO FLASH

4 109 BARI Livio Andrea  
C.B. RADIO FLASH

In Italia nasce la CB - Vendita libera, uso vietato - A domanda risponde - Il CO.RAD. Minicorso di radiotecnica (22ª puntata)

In Italia nasce la CB - Attività di LANCE CB in Sicilia - Ecologia in frequenza - Novità dal November Alfa di Napoli - C.B. nuova regolamentazione. Minicorso di radiotecnica (22ª puntata)

Il modo di operare in CB - Dxpediton. Minicorso di radiotecnica (23ª puntata)

La situazione CB in Italia - Multe per i non omologati: è vero? Minicorso di radiotecnica (24ª puntata)



- |    |     |                                       |  |
|----|-----|---------------------------------------|--|
| 5  | 107 | BARI Livio Andrea<br>C.B. RADIO FLASH | La situazione CB in Italia - Meeting Emilia Romagna - Contest diploma di Primavera - Progetto di una banda Dx in 27 MHz. Minicorso di radiotecnica (25ª puntata)                                 |
| 6  | 109 | BARI Livio Andrea<br>C.B. RADIO FLASH | Proposta di regolamentazione - Le armoniche e le spurie - Packet e RTTY in 27 mt. Minicorso di radiotecnica (25ª puntata)  |
| 7  | 119 | BARI Livio Andrea<br>C.B. RADIO FLASH | Fondare un CB Club - IV Meeting regionale LANCE CB - F.I.V.A. - Memorial Antonio Marasso organizzato dal GRAL. Minicorso di Radiotecnica (27ª puntata)   |
| 9  | 103 | BARI Livio Andrea<br>C.B. RADIO FLASH | Primi apparati CB - attività di Alfa Tango - Block notes da stazione - Comunicato Co.Rad. Minicorso di Radiotecnica (28ª puntata)  |
| 10 | 99  | BARI Livio Andrea<br>C.B. RADIO FLASH | Novità 43 MHz - Considerazioni di ISO EUA, Ivan. Minicorso di Radiotecnica (29ª puntata)   |
| 11 | 101 | BARI Livio Andrea<br>C.B. RADIO FLASH | Antenne direttive per gli 11 mt e modifica alla Sigma 4 elementi - Attività del gruppo Alfa Tango di Treviso - Ottavo contest di Primavera: premiazione. Minicorso di radiotecnica (30ª puntata) |
| 12 | 103 | BARI Livio Andrea<br>C.B. RADIO FLASH | Statuto per costituire una Associazione o un Club - Il Contest. Minicorso di radiotecnica (31ª puntata)  |

## RUBRICA OM

- |    |    |                                       |   |
|----|----|---------------------------------------|---|
| 1  | 67 | ARI Radio Club A.RIGHI<br>TODAY RADIO | Interfaccia RTTY TTL-RS232 - BBS: programmi e "test per OM" - Calendario contest febbraio 1995  |
| 2  | 75 | ARI Radio Club A.RIGHI<br>TODAY RADIO | Prove su strada della MFJ1621 - Una QSL per lo "sparo che diede - vita alla radio - Beacon in 10 mt. - BBS: programmi e test per OM - Calendario contest Marzo 1995   |
| 3  | 91 | ARI Radio Club A.RIGHI<br>TODAY RADIO | Ricevitore a conversione diretta per la banda dei 40m - Calendario contest aprile 1995  |
| 4  | 99 | ARI Radio Club A.RIGHI<br>TODAY RADIO | Il circuito stampato passo passo (prima parte) - Software per OM - Calendario contest maggio 1995   |
| 5  | 71 | ARI Radio Club A.RIGHI<br>TODAY RADIO | Il circuito stampato passo passo (seconda parte) - Bulletin Board System - Celebrazioni Marconiane - Calendario Contest giugno 1995   |
| 6  | 95 | ARI Radio Club A.RIGHI<br>TODAY RADIO | Una verticale da... pesca! - BBS notizie - Calendario Contest luglio 1995   |
| 7  | 77 | ARI Radio Club A.RIGHI<br>TODAY RADIO | Antenna Windom per HF - La banca dati - Parliamo di Contest - Calendario Contest Agosto/Settembre 1995  |
| 9  | 93 | ARI Radio Club A.RIGHI<br>TODAY RADIO | Ore 9: lezione di Radio - Parliamo di Contest! - Guglielmo Marconi Award - Calendario Contest Ottobre 1995.   |
| 10 | 67 | ARI Radio Club A.RIGHI<br>TODAY RADIO | SWL: schema per la domanda di inizio attività - Diario di una spedizione definita da molti "del secolo" - Band Plan italiano per i 70 cm - I programmi per la compressione dei dati - Errata Corrige alla antenna Windom pubblicata sul numero di Luglio/Agosto - Corso di radiotecnica e telegrafia - Calendario Contest Novembre 95 |
| 11 | 70 | ARI Radio Club A.RIGHI<br>TODAY RADIO | Come funziona il QRK in Packet? - Parliamo di Contest - Calendario Contest dicembre - Contest italiano 40-80 mt - Bandplan italiano per i 2 mt  |
| 12 | 93 | ARI Radio Club A.RIGHI<br>TODAY RADIO | Parliamo di Contest - Le bande WARC - I Contest per SWL - Calendario Contest gennaio '96 - ARRL RTTY "Roundup".   |

## PIACERE DI SAPERLO

- |   |     |  |   |
|---|-----|--|---|
| 1 | 73  | GUALANDI Lodovico<br>MARCONI: RADIOGRAFIA DI UNA INVENZIONE                                      | "Allorché gli storici futuri passeranno in rassegna il principio del XX secolo, vedranno in G. Marconi l'uomo più significativo della nostra epoca, l'uomo da cui la nostra epoca prende il nome". Si apre con queste parole tratte dal Times del 21/7/37 inizia la breve disamina riassuntiva dei molti articoli pubblicati in merito. |
| 2 | 39  | VOLTA Giovanni<br>LA "POESIA" NELLA MATEMATICA   | Per uno spirito di natura fisico-matematica invece che umanistico-letteraria, disquisire di poesia è cosa ardua, ma forse lo è ancora di più cercare la poesia nella matematica.  |
| 5 | 106 | CAMPAGNOLI Enrico<br>IL "RETAGGIO SPIRITUALE" DI MARCONI E LA NASCITA DELLA CB NEGLI STATI UNITI | Fu per caso che in America germogliò il seme gettato dal grande inventore?  |

- 6 67 GUALANDI Lodovico  
MARCONI: SCOPERTE!
- 6 93 Redazione  
LA CANDIDA NAVE
- 7 59 Redazione  
BENVENUTI NEL MONDO DELLO SCI, DEL SURFING E PERFINO  
DEL DELTAPLANO... VIRTUALI!
- 9 25 BORBORINI Fabio  
ABBIAMO VISTO LA HAMVENTION DI DAYTON
- 10 31 Redazione  
UOMINI E MEZZI PER IL FUTURO  
IBTS '95: CONVENTION DELLA COMUNICAZIONE ELETTRONICA
- 10 49 SKRBEC Fabrizio  
INTERNATIONALE FUNKAUSSTELLUNG BERLIN  
WORLD OF CONSUMER ELECTRONICS
- 10 107 KNIRSCH Massimo  
I FRATTALI SU PC
- 12 37 GUALANDI Lodovico  
SO LONG MARCONI!
- 12 81 MARTINUCCI Mimmo  
COMUNICATO STAMPA:  
1ª MOSTRA MERCATO DI S.MARINO
- Ancora un piccolo aiuto a comprendere la grande invenzione che è la Radio, ed il suo scopritore.
- La nave che fu rifugio e laboratorio dello scienziato Marconi, rivive ora grazie alle abili mani di un appassionato modellista.
- Descrizione delle recenti evoluzioni di questa tecnologia emergente e che ha riscosso notevole interesse nei confronti di tutti gli appassionati.
- Reportage sull'edizione '95 della fiera di Dayton (USA).
- Invito alla nona edizione di questa manifestazione europea.
- Redazionale sulla 40a edizione di questa internazionalmente riconosciuta esposizione radioamatoriale.
- Tutti hanno studiato la classica geometria euclidea, per capirci quella che ci faceva impazzire sui banchi di scuola con il teorema di Pitagora e l'area del trapezio: pochi di noi invece, conoscono la geometria frattale.
- Ultimo contributo alla scoperta della verità storico sull'invenzione della radio, prima della fine delle celebrazioni Marconiane.
- Rendiconto della prima edizione della manifestazione nella Repubblica di S.Marino.

## SATELLITI

- 7 45 FANTI Franco  
I SATELLITI RADIOAMATORIALI: ALCUNE ESPERIENZE DI UN  
NEOFITA
- 12 31 MALASPINA Stefano  
PROPAGAZIONE RADIO DEI SATELLITI
- Proiezione verso il futuro: le comunicazioni spaziali! Descrizione di installazione e settaggio della scheda Startrack per il controllo dei rotori tramite computer.
- Disquisizione sui problemi causati dalle sorgenti "naturali" di rumore sui segnali trasmessi dai satelliti.

## SCHEDE APPARATI

- 1 61 GOLDONI Sergio  
PRESIDENT WILSON
- 2 61 GOLDONI Sergio  
PRESIDENT TAYLOR
- 3 63 GOLDONI Sergio  
HANDYCOM 90S
- 4 61 GOLDONI Sergio  
LAFAYETTE PETROUSSE
- 5 65 GOLDONI Sergio  
ALINCO DJ-G1E
- 6 61 GOLDONI Sergio  
ALINCO DJ-160E & INTEK FM 544 SX
- 7 71 GOLDONI Sergio  
INTEK HANDYCOM 40S
- 7 129 GOLDONI Sergio  
ABBIAMO PRESO IN ESAME: ALAN 95 PLUS
- 9 63 GOLDONI Sergio  
ICOM IC-2 GXET
- 9 81 GOLDONI Sergio  
UNA RIVOLUZIONE NEL MERCATO DELLA CB
- Schemi e caratteristiche di questo mobile per i 27 MHz.
- Schemi e caratteristiche di questo mobile per i 27 MHz.
- Caratteristiche e schemi di questo apparato portatile per la CB.
- Caratteristiche e schemi di questa stazione base per CB.
- Caratteristiche e schemi di questo recentissimo portatile VHF.
- Caratteristiche e schemi di questo recentissimo portatile VHF E di questo mobile per uso CB.
- Caratteristiche e schemi di questo portatile per uso CB.
- Prove sul campo di una novità CB: il piccolo, bello e professionale ALAN 95 plus.
- Descrizione e schemi di questo portatile VHF.
- In anteprima assoluta sul mercato italiano abbiamo trovato un apparato CB completo di funzione autoradio e con frontalino estraibile: l'ALAN 318 della Midland.

10 63 GOLDONI Sergio  
INTEK M-4010S

Descrizione, caratteristiche e schemi di questo mobile CB.

10 109 GOLDONI Sergio  
ALAN 78 PLUS: IL CB SI METTE A DIETA!

Prove e descrizioni di un nuovo prodotto Midland, che mette in primo piano la necessità di occupare poco spazio.

11 63 GOLDONI Sergio  
YAESU FT-11R & KENWOOD TH-27E

Descrizione, schemi, comandi e caratteristiche di questi due portatili VHF.

12 63 GOLDONI Sergio  
ALINCO DR-119 & ICOM IC-281H

Descrizione, schemi, comandi e caratteristiche di questi due mobili VHF.

## SURPLUS

1 31 TERNZI Giorgio  
CENTO ANNI DI RADIO: MARCONIPHONE CRYSTAL JUNIOR

Inizia da questo mese, con una ricevitore a galena, una rassegna mensile, che analizzerà tecnicamente e storicamente gli apparecchi e gli accorgimenti tecnici di G. Marconi, unico e vero padre di una delle più grandi invenzioni, la Radio.

1 85 BIANCHI Umberto  
RICEVITORE RACAL RA 117 - PARTE 2ª

Continua la dettagliata descrizione di questo "gioiello" del surplus che, essendo inedita su riviste del settore, richiede la massima cura e completezza.

2 71 BALDI Federico  
MODERNARIATO: RACAL SYNCAL 30 TRA.931

Questa volta presentiamo un apparato superbo, sia per la sua età non avanzata che per le caratteristiche di tutto rispetto.

2 89 TERNZI Giorgio  
CENTO ANNI DI RADIO: RICEVITORE MARCONIPHONE MOD. V1

Proseguiamo nella rassegna di apparati Marconiani iniziata nel gennaio scorso. Questa volta conosceremo il V1 un modello costruito dalla Marconiphone Co. Ltd. nel 1924.

3 43 TERNZI Giorgio  
CENTO ANNI DI RADIO: RICEVITORE MARCONIPHONE MOD. V2

Questo è il terzo ricevitore che viene descritto (dopo quelli presentati su gennaio e febbraio '95) e che appartiene alla serie prodotta dalla Marconi Wireless Telegraph Co. Ltd., conservata presso il museo "Mille voci... Mille suoni" di Bologna, e che il proprietario, Giovanni Pelagalli, ci ha permesso di analizzare.

3 81 RAIMONDI Daniele  
PER ESSERE GELOSI... G 4/216

Esame di questo apparato che fu per la Geloso motivo di sfida nei confronti del mercato, che negli anni '60 era nel pieno della autocostruzione.

3 97 BIANCHI U. & MONTUSCHI M.  
CURIOSITÀ DEL PASSATO: IL DINOSAURO ELETTRONICO  
DEGLI ANNI '20 - PRIMA PARTE

Un mostro puramente elettronico viste le dimensioni e la ricchezza di comandi e controlli sul pannello frontale di circa un metro di lunghezza. Sul pannello però nessuna indicazione al modello, solo alla ditta produttrice: C.A.R.A.C. - rue La Fontaine - Paris.

4 45 TERNZI Giorgio  
CENTO ANNI DI RADIO: MARCONIPHONE MOD. 31

Il quarto della serie che si descrive ogni mese è un trivalvolare per Onde Medie e Lunghe con ascolto in altoparlante.

4 81 DINI Andrea  
OMNICHROME AMERICAN LASER 60X

Un moderno proiettore laser in luce visibile verde, disponibile sul mercato del surplus americano, della potenza di 50 mW a fascio estremamente coerente. Un gioiello per illuminotecnica, impieghi scientifici e trasmissione ottica.

4 93 BIANCHI U. & MONTUSCHI M.  
CURIOSITÀ DEL PASSATO: IL DINOSAURO ELETTRONICO  
DEGLI ANNI '20 - SECONDA PARTE

Si conclude con questa seconda parte la descrizione di questo mostro elettronico.

5 43 BONIZZONI Ivano  
VENTO DELL'EST: RICETRASMETTITORE RUSSO R126 E  
PORTATILE RF11

Brevi note e schemi di questi due apparati surplus che vengono dall'est.

5 53 TERNZI Giorgio  
CENTO ANNI DI RADIO: MARCONIPHONE MOD. 32

Il quinto ricevitore della serie Marconiphone è il mod. 32, costruito nel 1927, e segue gli altri quattro modelli già descritti uno per ogni mese a partire da gennaio 1995.

5 99 VOLTA Giovanni  
ANTICHE RADIO  
RADIORECEVITORE C.G.E. MOD. "SUPER MIRA 5"

Finalmente ci si occupa anche della C.G.E., dopo avere lungamente trattato tutte le altre, e per farlo prendiamo in esame un apparato che era prodotto in due versioni, quella tipo soprammobile e quella radiomobile.

6 27 GATICCI Mario  
TEMPO DI SURPLOSKY  
OVVERO: È ARRIVATO IL SURPLUS RUSSO

In arrivo sul mercato Europeo il surplus di origine russa proveniente dalla Ex-DDR.

6 57 VOLTA Giovanni  
ANTICHE RADIO  
RADIOMARELLI ALAUDA E TIRTEO

Descrizione e foto di questi due modelli della nota casa Italiana, che seppur identici da un punto di vista circuitale svelano alcune differenze dovute al diverso anno di produzione.

6 99 TERNZI Giorgio  
CENTO ANNI DI RADIO: RICEVITORE "EFESCAPHONE"  
NELSON GRAND

Ricevitore a tre valvole firmati Marconi: un altro della serie che E.FLASH pubblica dal gennaio u.s. in onore ai cento anni della invenzione Marconiana.



6 105 BIANCHI Umberto  
PREAMPLIFICATORE PACKARD BELL MOD. K1

7 29 GUGLIELMINI Alberto  
TEST OSCILLATOR SET AN/PRM-10

7 61 VOLTA Giovanni  
ANTICHE RADIO  
RADIORICEVITORE PHONOLA MOD.529/6 - 531/1

7 107 TEREZI Giorgio  
CENTO ANNI DI RADIO: RICEVITORE MARCONIPHONE MOD.41

9 45 TEREZI Giorgio  
CENTO ANNI DI RADIO: MARCONIPHONE MOD.248

9 71 IOTTI Settimo  
CURIOSITÀ: MICRORICEVITORE FM

9 87 BALDI Federico  
SISTEMA DI TELECOMUNICAZIONE MILITARE H.F. REDIFIN

10 93 CAPPÀ Daniele  
GEIGER! - PRIMA PARTE

11 39 BONIZZONI Ivano & SERNESI Massimo  
DIZIONARIO DEL SURPLUS DELL'EST  
TABELLA DI EQUIVALENZA DEI TUBI URSS

11 55 CAPPÀ Daniele  
GEIGER! - SECONDA PARTE

11 81 TEREZI Giorgio  
CENTO ANNI DI RADIO: NON SOLO RADIO

12 77 FERMI Ugo  
FILTRO PASSA BASSO PER RADIORICEVITORI SURPLUS

12 89 TEREZI Giorgio  
CENTO ANNI DI RADIO: ONDAMETRO MARCONI

Apparato di origine surplus della seconda guerra mondiale, ricercato più per collezionismo che per un possibile riutilizzo pratico.

Descrizione di questo apparato di provenienza Surplus Militare, che forse possiede una marcia in più rispetto agli altri: l'Utilità. Il Grid-Dip è uno strumento indispensabile in laboratorio, e anche i non appassionati di surplus potranno essere interessati a questo strumento.

Ricevitore supereterodina costruito dalla Phonola S.A. Fimi all'inizio della seconda guerra mondiale.

Ricevitore costruito dalla Marconi W.Co. nel 1927 e come quelli precedentemente descritti (da gennaio '95 ad oggi) appartiene alla collezione conservata presso il museo "Mille voci... Mille suoni" di G. Pelagalli a Bologna.

Ricevitore Onde Medie e Lunghe a due triodi prodotto dal celebre scienziato e da noi presentato al fianco di quelli finora descritti da gennaio scorso per commemorare il centenario della nascita della radio.

Pezzo unico, di probabile paternità tedesca o olandese, acquistato presso una bancarella di una mostra mercato dell'elettronica, che ha suscitato curiosità per le sue ridottissime dimensioni.

Questa volta si descrive un sistema di telecomunicazioni per Onde Corte prodotto dal 1972 dalla Redifon.

Descrizione, impressione e uso di otto modelli di contatori Geiger di fabbricazione russa.

Dizionario per districarsi nel nuovo mondo del surplus con un elenco degli apparati di origine sovietica e in conclusione una completa tabella di equivalenza tra i tubi URSS e quelli Americani-Europei.

Prosegue e si conclude la descrizione, impressione e uso di otto modelli di Geiger di fabbricazione russa iniziata nel numero scorso.

Questo mese non si descrive un ricevitore della serie prodotta da Marconi, ma passeremo in rassegna alcuni tra i più significativi componenti.

Per rendere utilizzabili nella quotidianità i nostri amati ricevitori surplus, un filtro in grado di migliorarne notevolmente la fedeltà di riproduzione.

Per concludere la serie di apparati prodotta dalla Marconi's Wireless abbiamo scelto questo strumento.

## TELEFONIA

4 29  
È IN ARRIVO IL GSM

6 19 TARAMASSO Giorgio  
INTERFACCIA TELEFONICA DTMF

10 77 ROSATO Pietro  
SEGRETERIA TELEFONICA

11 21 CECCATELLI Muzio  
MONITOR PER TELEFONI CORDLESS

Dedicato a tutti gli utenti dei telefonini cellulari: è in arrivo il Sistema Globale Mobile.

Tre integrati possono collegare l'RTx alla linea telefonica domestica, ma attenzione: farlo è vietato!

Data la diffusione anche domestica della segreteria telefonica, un semplice progetto per realizzarsela in casa e senza avere nulla da invidiare agli apparati commerciali.

Semplice ed economico convertitore 46-27 MHz per chi necessita di un ricevitore in grado di verificare il corretto funzionamento dei trasmettitori dei telefoni cordless.

## TEORIA

2 31 PALLOTTINO Giovanni Vittorio  
IL PROBLEMA DEI DUE CONDENSATORI

5 77 FANTINI Alberto  
LA REALTÀ IMMAGINARIA  
OVVERO COME USARE L'OPERATORE MATEMATICO "J"

Se un condensatore è simpatico, due lo sono di più, e poiché molti sono gli studiosi che hanno trascorso notti insonni nello studio del problema dei due condensatori, si è pensato di riproporlo alla ricerca di chiarimenti.

Breve introduzione teorica per la comprensione del prossimo articolo, che tratterà "la misura di impedenza con il rosmetro".

## TRASMISSIONE

3 67 SARTI Carlo  
FILTRO PASSA/BASSO PER CB

Circuitino semplicissimo adatto al CB che "lavora" nel rispetto delle leggi e soprattutto dei vicini di casa.

6 19 TARAMASSO Giorgio  
INTERFACCIA TELEFONICA DTMF

Tre integrati possono collegare l'Rtx alla linea telefonica domestica, ma attenzione: farlo è vietato!

## VARIE

1 47 FORNACIARI Aldo  
TENS STIMOLATORE PORTATILE DUE CANALI

Un moderno e bellissimo effetto luce non dissimile da quelli professionali presenti nelle migliori discoteche e che richiamano i fasci di luce in movimento nelle famose presentazioni dei film RKO e Metro Goldwin Mayer di Hollywood.

5 33 CAPPA Daniele  
OMEGA 1000

Risposta e suggerimento pratico a color i quali si sono sempre chiesti cosa potessero essere quei trasmettitori, alimentati da celle solari, sparsi in giro per le strade del nostro paese.

5 93 BRICCO Andrea  
EFFETTO CONTRAEREA PER DISCOTECA

Stimolatore tipo "Slendertone", per ginnastica passiva o riabilitazione arti traumatizzati, a norma di sicurezza e completo dei controlli tipici dei modelli professionali. Può inoltre stimolare contemporaneamente due zone del corpo. (Errata Corrige sul n° 2/95 a pag. 106)

11 67 ERRA Piero  
SECURVIA: SICUREZZA IN AUTO

Descrizione delle modifiche necessarie alla conversione del monitor Italtel Omega 1000 come monitor colore CGA.

## MODALITÀ DI RICHIESTA ARRETRATI

È possibile richiedere gli arretrati direttamente alla Soc. Editoriale Felsinea s.r.l. contattandola preventivamente allo 051/382972 oppure al 382757 per verificare la disponibilità delle copie.

Il costo per un singolo arretrato è di lit. 10.000 spese di spedizione incluse. Per quantitativi maggiori verranno praticati sconti comunicati direttamente dalla società Editrice stessa al momento dell'ordine.

ATTENZIONE! SI RICORDA AI GENTILI LETTORI CHE È DISPONIBILE IL FILES, IN FORMATO PER DBIV, DELL'INDICE GENERALE AGGIORNATO AL MESE IN CORSO, AL COSTO DI LIT.6000, OPPURE GRATUITAMENTE FORNENDO DISCHETTO DA 1,44MB FORMATTATO PER DOS E BOLLI PER IL RITORNO, OPPURE METTENDOSI IN CONTATTO COL BBS DI ELETTRONICA FLASH CHE RISPONDE ALLO 051/590376 (24 ORE SU 24)

### MODEM PACKET

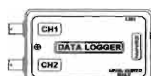


PER ENTRARE NEL MONDO DEL PACKET RADIO A BASSO COSTO

IL MODEM VA COLLEGATO A LA PORTA SERIALE RS232 DEL COMPUTER. FORNITO DI PROGRAMMI, CAVI DI COLLEGAMENTI E MANUALE DI ISTRUZIONI. NON RICHIEDE ALIMENTAZIONE ESTERNA.

LT09 L. 95.000.-

### DATA LOGGER



CON QUESTA INTERFACCIA È POSSIBILE REALIZZARE MISURE DI

TENSIONI, CORRENTI, TEMPERATURE E REGISTRARE TUTTO IN UN DISCHETTO PER DOPO FARE UN ANALISI DEI DATI. VA COLLEGATA A LA PORTA SERIALE DI QUALSIASI PC (NO RICHIEDE ALIMENTAZIONE ESTERNA). FORNITA DI CAVI, PROGRAMMA E MANUALE

LT02 L. 120.000.-

### CONTROLLO RS232 - RS485



A LA POSSIBILITÀ DI MISURARE FINO A 8 VARIABILI ANALOGICHE 8 BIT (TEMPERATURE, TENSIONI, CORRENTI) E DOPO

CONTROLLARE CON LE DUE USCITE RELE, MOTORI, LAMPADINE, RESISTENZE E ALTRI. LA SCHEDA RS485 (LT04) PERMETTE COLLEGARE AL STESSO BUS RS485 (2 FILI FINO A 1000 METRI) FINO A 128 SCHEDE.

LT03 L. 175.000  
LT04 L. 160.000

### INTERFACCIA CW - RTTY - FAX



PERMETTE LA RICEZIONE E TRASMISSIONE DI MORSE, RTTY E FAX CON

I PROGRAMMI HAMCOMM E JVFX. COLLEGATA A LA PORTA SERIALE DI QUALSIASI PC COMPATIBILI I.B.M. E FORNITA DI MANUALE DI USO IN ITALIANO E DISCHETTI CON IL SOFTWARE HAMCOMM E JVFX GRATIS. LA INTERFACCIA NON RICHIEDE ALIMENTAZIONE ESTERNA.

LT07 L. 60.000

### MODULO DI ORDINE.

NOME: .....

COGNOME: .....

VIA, NUMERO: .....

CAP. CITA: .....

PROVINCIA: .....

PER EFFETTUARE GLI ORDINI COMPILARE E SPEDIRE A: LEVEL TRENTO  
VIA ROSMINI, 81 38015 LAVIS (TN). VIA FAX O TELEFONO AL 0461 - 242504  
PER SPEDIZIONI IN CONTRASSEGNO AGGIUNGERE 6.000 LIRE PER SPESE POSTALI

### INDICARE I PRODOTTI ORDINATI

QUANTITÀ	PREZZO CADAUNO	PREZZO TOTALE
LT02	120.000	
LT03	175.000	
LT04	160.000	
LT05	75.000	
LT07	60.000	
LT08	15.000	
LT09	95.000	
	TOTALE	

### SUPER DISCHETTI



DUE DISCHI PIENI CON PIU' DI 4 MB. DI SOFTWARE PER RADIOAMATORI

INCLUDE CALCOLO DI ANTENNE, PROPAGAZIONE, PER COMUNICARE IN MORSE, RTTY, FAX, PAKET, JVFX PER IMPARARE MORSE, ECC. PER EVITARE SPESE INVIARE VAGLIA POSTALE (CON INDIRIZZO).

LT08 L. 15.000

### INTERFACCIA RS232 - RS485



QUESTA INTERFACCIA FA LA CONVERSIONE DI RS232 A RS485 PERMETTE DI COLLEGARE A LA SUA USCITA FINO A 128 DISPOSITIVI MUNITI DI INTERFACCIA RS485 (COME SCHEDA LT04). LA INTERFACCIA VIENE FORNITA DI CAVO SERIALE, ALIMENTATORE, DISCHETTO E MANUALE DI ISTRUZIONI.

LT05 L. 75.000

# FREQUENZIMETRO PER PC

*Pino Castagnaro*

Nel numero di settembre '93 di Elettronica Flash pubblicammo una scheda per PC di acquisizione dati tramite la porta parallela, cioè quella normalmente adibita al collegamento con la stampante. Il progetto ebbe un discreto successo e fummo contattati da decine di lettori che volevano costruirsi la scheda. A ciò seguirono altri circuiti aggiuntivi che integravano le ottime funzioni del convertitore.

Proprio sulla scia di quanto fatto in precedenza vogliamo proporre, oggi, una scheda che consente (in unione col circuito di acquisizione dati) di leggere la frequenza di un segnale qualsiasi e di visualizzarlo sullo schermo del PC. Il circuito è di per sé autosufficiente, per cui può anche essere utilizzato in modo autonomo. Comunque i livelli di tensione e le alimentazioni sono stati scelti in modo da potersi perfettamente adattare alla scheda di acquisizione dati di cui si diceva all'inizio.

## Schema a blocchi

Lo schema a blocchi mette in risalto le funzioni dei vari elementi componenti il circuito. Un primo blocco attua la funzione di amplificatore/limitatore, il quale è seguito da un circuito squadratore. Lo scopo del primo è quello di amplificare i segnali deboli e limitare l'accesso a segnali troppo elevati che potrebbero danneggiare i circuiti a valle o, come minimo, falsare la misura.

Il secondo blocco ha la funzione di squadrare il

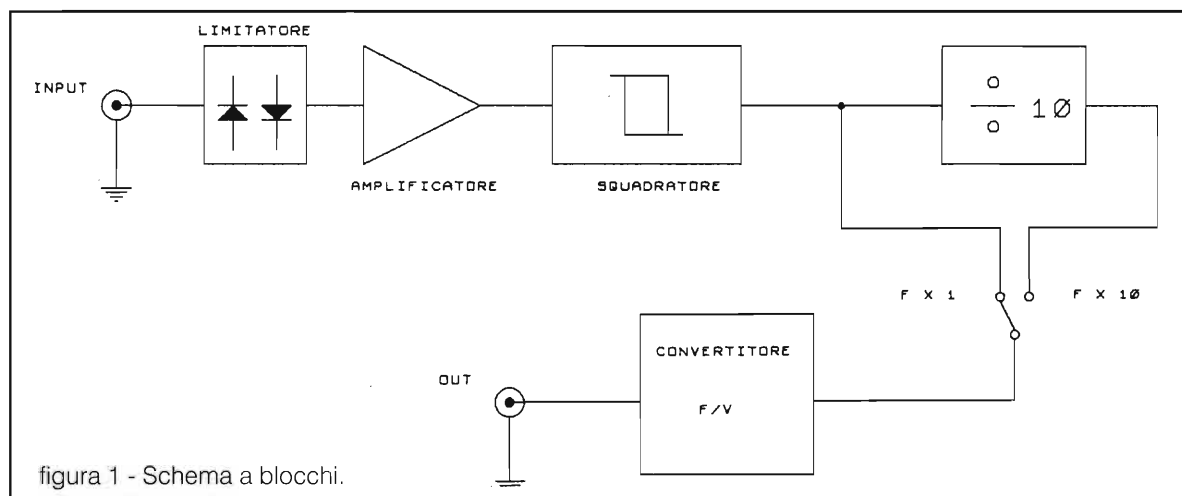


figura 1 - Schema a blocchi.



### Caratteristiche tecniche

Tensione di alimentazione:  $\pm 9 \div 15$  V  
 Ampiezza max. del segnale d'ingresso: 5 V  
 Ampiezza min. del segnale d'ingresso: 50 mV  
 Frequenza max. misurabile: 50 kHz  
 Errore max. a centro scala: 5%  
 Errore max. a fondo scala: 10%

segnale d'ingresso in modo da renderlo di tipo digitale. Segue, infine, il convertitore vero e proprio che restituisce sull'uscita una tensione continua proporzionale alla frequenza del segnale d'ingresso. Per aumentare la portata è stato anche inserito un divisore per dieci che consente di arrivare fino a 50kHz.

### Schema elettrico

Lo schema elettrico rispecchia fedelmente quanto detto finora. Il segnale d'ingresso viene prelevato, tramite C1, dalla resistenza R1 da 1M $\Omega$ , la quale determina anche la resistenza d'ingresso di tutto il dispositivo. I diodi D1 e D2 limitano l'ampiezza a 0,7V, mentre IC1 irrobustisce quei segnali che sono troppo deboli per poter essere letti. Il guadagno di questo stadio è pari ad 11 e la

presenza di C2 da 10pF limita anche la banda del segnale d'ingresso.

Segue il circuito costruito attorno ad IC2 che è il classico comparatore 311, il quale trasforma qualunque segnale analogico in uno a livelli discreti, in pratica un'onda quadra.

Dal comparatore il segnale perviene ad IC4, un collaudatissimo convertitore frequenza/tensione o tensione/frequenza che si assume il compito di restituire una tensione continua proporzionale alla frequenza del segnale d'ingresso. La proporzionalità è di 1mV per ogni Hz. Poiché la massima frequenza misurabile è di 5kHz l'ampiezza massima dell'uscita è di 5V. È comunque possibile decuplicare la portata, commutando tramite S1 su un divisore per 10 realizzato con IC3.

Per evitare noiosi problemi di alimentazione è stato inserito un regolatore di tensione a bassa corrente, IC5, che fornisce una tensione precisa di 5V prelevandola direttamente dalla tensione duale +Vcc e -Vcc necessaria per l'amplificatore operazionale e per il comparatore di tensione.

### Montaggio

Tutto il circuito trova posto su una basetta da 9x6,5 cm e la disposizione risulta comoda ed

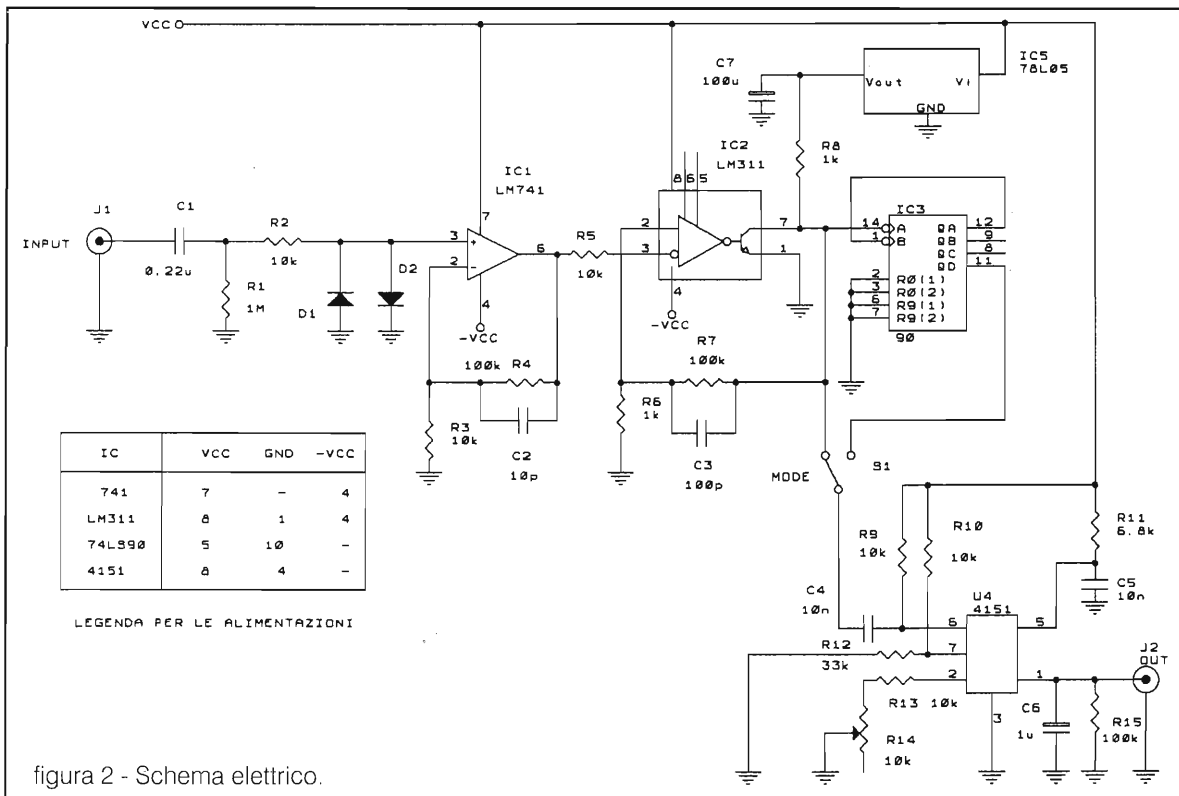


figura 2 - Schema elettrico.

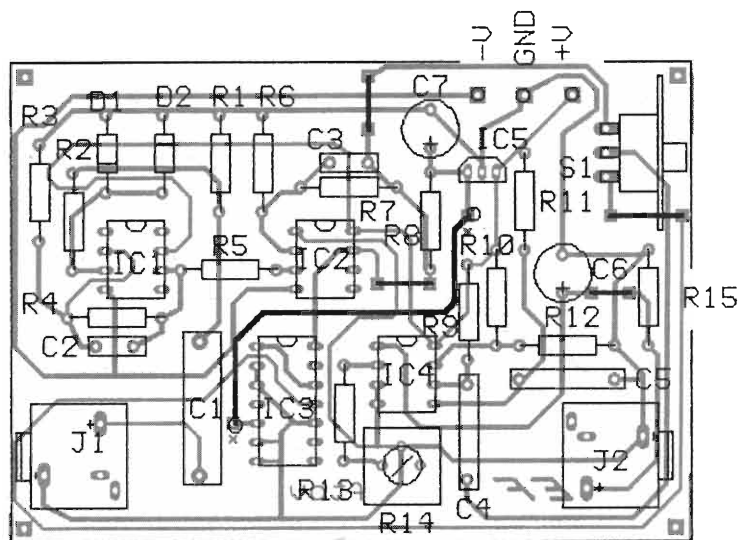


figura 3 - Disposizione componenti.

necessario avere una frequenza campione. Il modo più semplice è quello di sfruttare la frequenza della tensione di rete, prelevata tramite un trasformatore. L'ampiezza non è critica in quanto lo stadio d'ingresso, come spiegato all'inizio, limita le tensioni elevate; diciamo che va bene qualunque valore fino ad un massimo di 18V.

### Elenco componenti

R1 = 1M $\Omega$   
 R2 = R3 = R5 = R9 = R10 = R13 = 10k $\Omega$   
 R4 = R7 = R15 = 100k $\Omega$   
 R6 = R8 = 1k $\Omega$   
 R11 = 6.8k $\Omega$   
 R12 = 33k $\Omega$   
 R14 = 10k $\Omega$  trimmer  
 C1 = 0.22 $\mu$ F poli.  
 C2 = 10pF  
 C3 = 100pF  
 C4 = C5 = 10nF  
 C6 = 1 $\mu$ F/50V elettr.  
 C7 = 100 $\mu$ F/50V elettr.  
 D1=D2 = 1N4001  
 IC1 = LM741  
 IC2 = LM311  
 IC3 = 74LS90  
 IC4 = 4151  
 IC5 = 78L05  
 J1 = jack miniatura da circuito stampato  
 J2 = jack miniatura da circuito stampato  
 S1 = deviatore

ordinata. Per non complicare troppo il disegno del tracciato siamo stati costretti ad effettuare qualche ponticello.

Per l'inserimento dei componenti si consiglia di cominciare dagli zoccoli dei circuiti integrati e poi via via proseguire con le resistenze, i diodi, i condensatori etc., seguendo sempre l'ordine presente sull'elenco componenti. J1 e J2 sono due prese jack molto comuni, ed anche S1 è un normale commutatore facilmente reperibile. Alla fine del montaggio ricordarsi di effettuare il collegamento tra i due punti che sullo stampato sono indicati con una lettera X. Questi due punti si trovano uno vicino a C1 e l'altro sotto IC5.

Come al solito raccomandiamo di fare attenzione ai componenti polarizzati: diodi e condensatori.

### Collaudo e taratura

Dopo che tutti i componenti sono stati inseriti e saldati è opportuno procedere ad un'attenta verifica per controllare che non ci siano sbavature di stagno o saldature fredde. Quindi si passa ad un primo test per verificare che siano presenti tutte le alimentazioni; a tale scopo è molto utile la tabella fornita insieme allo schema elettrico. Questa operazione è opportuno che venga effettuata prima di inserire gli integrati negli zoccoli.

Se il test dà esito positivo si procede alla taratura. Per questa operazione è evidentemente

TENSIONE DI USCITA (V)

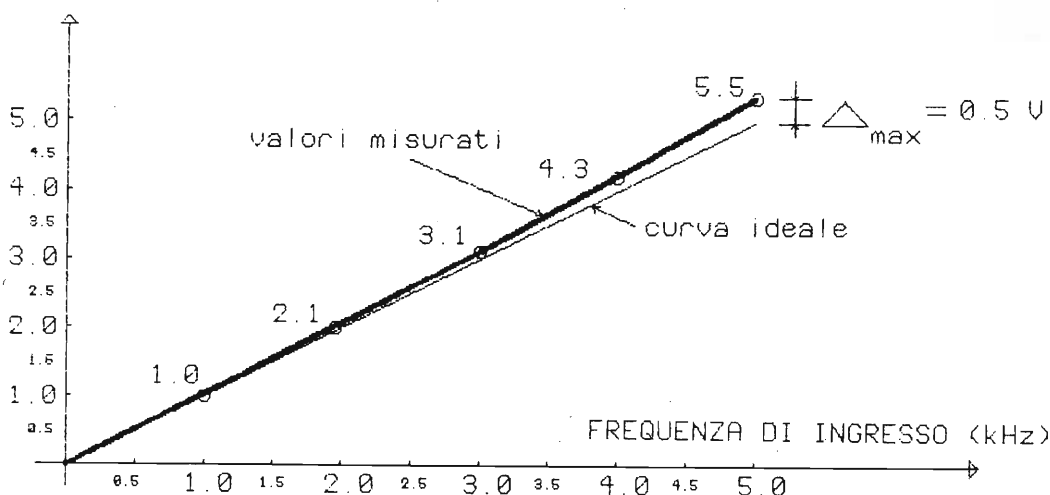


figura 4 - Caratteristica frequenza/tensione.

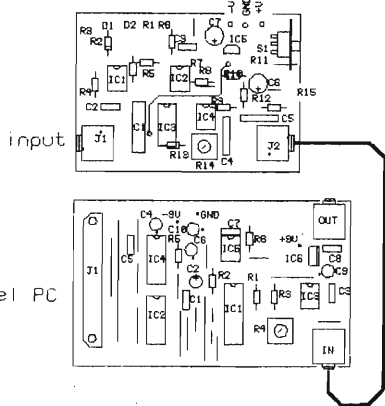


figura 5 - Schema di collegamento con la scheda di acquisizione dati (settembre '93).

Logicamente, a questo punto, inserire gli integrati negli zoccoli!

Qualunque sia la frequenza del segnale di prova, per effettuare una corretta taratura, occorre agire sul trimmer R14 da 10k $\Omega$  e ruotare fino a leggere il valore corretto. Chiaramente, utilizzando la tensione di rete, si dovrà leggere un valore di 50Hz.

Inoltre, prima di qualunque operazione bisogna lanciare sul PC il programma realizzato appositamente per questo tipo di interfaccia è disponibile presso la Redazione un dischetto che contiene una versione professionale del programma stesso nonché tutta una serie di programmi per la gestione dell'interfaccia di acquisizione dati tramite porta parallela citata all'inizio dell'articolo.

# AUDION



Progetto editoriale  
Luciano Macri

Quadrimestrale di elettroniche valvolari, diffusori,  
hi fi esoterica, storia ed attualità sulle valvole.

Sconti su libri, kit ed altre iniziative

Pagnini Editore - Piazza M. Aldobrandini 7 - 50123 Firenze - Tel. 055/293267



# FILTRO PASSA BASSO PER RADIORICEVITORI SURPLUS

*Ugo Fermi*

Esistono, nella nostra quotidianità, alcuni oggetti che hanno la capacità di passare indenni attraverso i meccanismi bizzarri della moda, sino a diventare dei veri e propri classici. Ci avete mai pensato? I jeans, la minigonna (speriamo resista a lungo!), i film di Totò, gli orologi analogici ed altri ancora.

Per noi amatori dell'elettronica un bell'esempio di oggetti intramontabili sono i ricevitori militari d'epoca, per intenderci quelli della classe degli arcinoti BC-312 e BC-348, o dei meno comuni BC-652, TCS, eccetera.

Benché ormai da considerarsi pezzi da collezione (almeno nei fortunati casi in cui arrivano integri nelle nostre mani) i "BC" sono comunque ricevitori tuttora non disprezzabili, ed è veramente un peccato lasciarli inattivi.

Questi ricevitori hanno comunque tutti, quali più quali meno, un difetto che ne rende improbabile l'utilizzo amatoriale: la scarsa qualità di riproduzione. Non sono ricevitori nati per difendersi nell'affollamento delle bande dei nostri tempi: i segnali si accavallano sgradevolmente, l'ascolto è ricco di fischi di eterodina e di splatters (il primo che dice "sblateri" si becca un BC-191 sui denti).

Questo difetto dipende essenzialmente da due

cause: l'eccessiva larghezza di banda della media frequenza (è il caso soprattutto del BC-348) e l'altrettanto eccessiva larghezza di banda dei circuiti audio.

A tutto c'è un rimedio. Un tempo, quando i "BC" non erano ancora assurti al rango di oggetti "d'epoca" ma erano considerati "vecchi" ricevitori alla portata degli amatori che non potevano permettersi qualcosa di meglio (come l'SP-600 o l'AR 88, per intenderci), i poveri "BC", dicevamo, venivano "truccati" in mille modi diversi per migliorarne sensibilità (sulla gamma più alta) e selettività.

Tutto era consentito, dalla sostituzione delle valvole con altre più moderne, alla rimozione delle

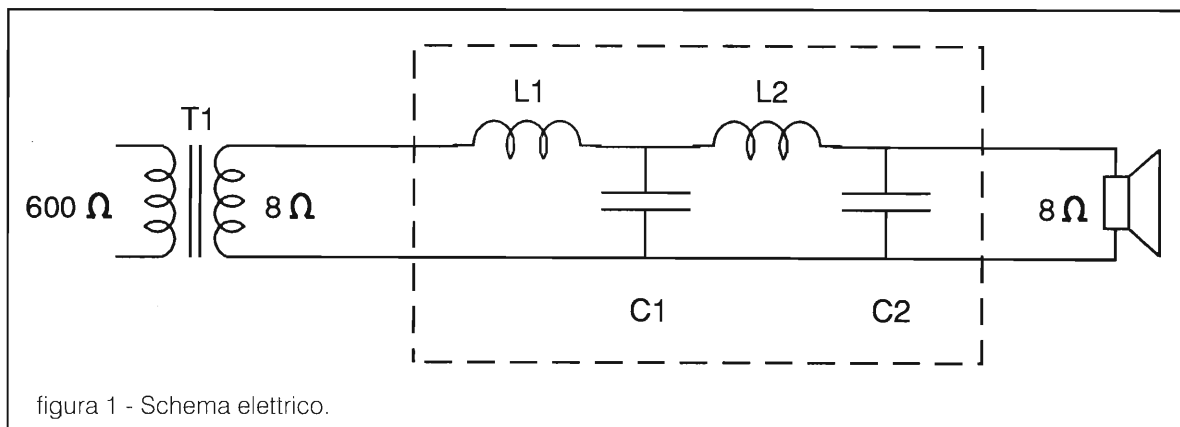


figura 1 - Schema elettrico.

F taglio	L1	L2	C1	C2
300	6,5	4,6	100	25
600	3,2	2,3	50	12
1200	1,6	1,1	26	6,3
1800	1,1	0,7	17,5	4,2
2000	1,0	0,7	15,6	3,8
2400	0,8	0,57	13,1	3,2
3000	0,65	0,46	10,5	2,5
3500	0,55	0,39	9	2,2
4000	0,49	0,34	7,8	1,9
5000	0,39	0,28	6,3	1,5

Tabella 1- Frequenze in Hz, induttanze in mH, capacità in  $\mu F$

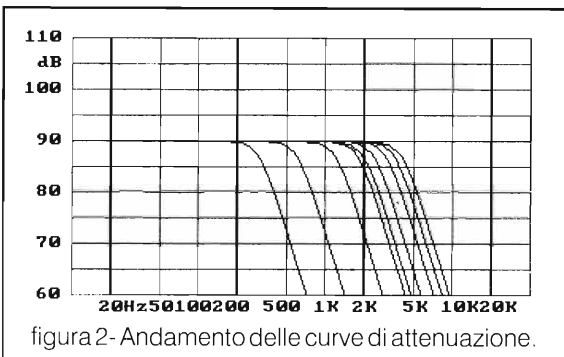
resistenze in parallelo ai trasformatori di media frequenza, al rifacimento del filtro a quarzo, al reazionamento di uno stadio di media (Q-fiver), alla... doppia conversione (tipicamente si prelevava il segnale di media frequenza e lo si inviava ad un ricevitore BC-453 "Command Set" sfruttandone la selettività, dovuta al valore di media molto più basso).

Sovente, quando le modifiche erano fatte da mani esperte, i ricevitori truccati esibivano prestazioni di tutto rispetto, enormemente superiori a quelle d'origine. Ma al giorno d'oggi, per fortuna - o sfortuna, dipende dai punti di vista - il dilettante evoluto conserva i propri pezzi d'epoca nello stato originale, cercando addirittura i ricambi originali per rimediare eventuali sciagurate manomissioni perpetrate da chissà chi.

Ma allora non possiamo fare proprio niente per ridar vita ai vecchi "BC"?

Me lo sono chiesto anche io, essendo venuto recentemente in possesso di un BC-348-M, classe 1942, assolutamente integro, dinomotore compreso, ed intatto.

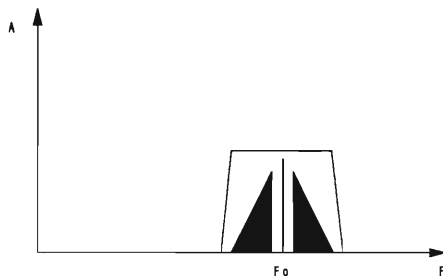
Scartata subito l'idea di manometterlo, ho notato che l'inserzione di un semplice filtro audio



## FILTRI DI MEDIA E BASSA FREQUENZA

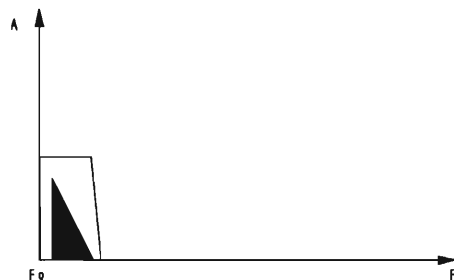
Si consideri lo spettro di un segnale modulato in ampiezza a banda limitata: esso è composto dalla portante, alla frequenza  $F_0$ , e da due bande laterali di estensione finita. Quando tale segnale viene convertito in media frequenza,  $F_0$  viene a coincidere con il valore nominale della media frequenza stessa.

Per rendere il ricevitore selettivo, e cioè per separare il segnale da altri interferenti, usualmente si interpone nella catena di media frequenza un filtro passa banda tale da lasciar transitare soltanto una o entrambe le bande laterali.



Quando il segnale viene demodolato,  $F_0$  viene a coincidere con la frequenza zero; la banda laterale "positiva" (e/o quella "negativa", a seconda del tipo di rivelatore) viene a costituire il segnale di bassa frequenza.

In assenza di filtro passa banda di media frequenza, è certamente possibile interporre nel percorso di bassa frequenza un filtro passa basso, ottenendo concettualmente lo stesso risultato di incremento della selettività.



Concettualmente, perché in pratica il filtro di media frequenza ha il compito ulteriore, e molto importante, di proteggere l'amplificatore di media frequenza ed il rivelatore da forti segnali interferenti che potrebbero portare tali circuiti fuori dal funzionamento lineare.

Va detto inoltre che è assai difficile realizzare un filtro di bassa frequenza con caratteristiche di selettività paragonabili a quelle di un buon filtro meccanico o al quarzo.

esterno, in serie all'altoparlante, rendeva molto più gradevole l'ascolto.

Incoraggiato da questo risultato, ho deciso di fare un po' più sul serio e ho calcolato e costruito un filtro passa basso a quattro poli (due celle LC alla Butterworth, attenuazione 24 dB per ottava), tagliato a 2000 Hz. Ho poi sistemato l'altoparlante in una cassetta di legno, chiusa posteriormente e piena per metà di lana di roccia.

Bene, roba da non credere: il BC-348 si è completamente trasformato. La selettività è migliorata enormemente, e questo non deve stupire: concettualmente, e realmente entro certi limiti, un filtro passa basso audio equivale ad un passa banda in media frequenza (il concetto è ripreso nel riquadro esplicativo).

Le stazioni broadcasting sono ora perfettamente separabili; sono spariti i sibili e gli splatter. Persino in SSB (traffico radioamatoriale, navale, ecc.) si riesce a copiare discretamente i messaggi.

Non possiamo ovviamente pretendere miracoli, l'R-390 o l'RA 17 sono su di un altro pianeta, ma il "BC" dotato di filtro diventa comunque estremamente piacevole da usare. Il timbro di voce diventa molto più caldo e comprensibile, i segnali non si accavallano, esaltando la morbidezza della sintonizzazione (il comando è ben demoltiplicato).

La sensazione di "pulizia" della riproduzione è sconcertante. Al confronto, il mio pur non malvagio Grundig Satellit 1400 esce dal confronto con le ossa rotte: la dinamica del 348 è infinitamente superiore e, a filtro inserito, la qualità sonora è tutt'altra cosa.

Consiglio quindi a tutti la costruzione del filtro: lo sforzo e la spesa sono davvero modici.

Lo schema elettrico è riportato in figura 1. Le induttanze non sono altro che elementi per filtri di cross-over, avvolte su nucleo di ferro laminato, reperite in commercio a modico prezzo; i valori necessari vengono ottenuti a partire da quelli (più elevati) standard, togliendo qualche spira dall'avvolgimento. I rivenditori hanno disponibili le tabelle che indicano quante spire svolgere in funzione del valore di induttanza desiderato.

Le capacità sono paralleli di condensatori in polistirolo di valori opportuni (evitare se possibile gli elettrolitici, che devono comunque essere di tipo non polarizzato).

Il trasformatore, necessario solo se l'impeden-

za di uscita del ricevitore è di 300 o 600  $\Omega$ , può essere un piccolo trasformatore per altoparlanti, reperibile per poche migliaia di lire presso i rivenditori di materiale per diffusione sonora.

Quale deve essere la larghezza del filtro? Dipende dall'uso che si vuol fare del ricevitore. Nulla vieta di realizzare dei filtri commutabili, per esempio uno a 600 Hz per ricevere al meglio il CW, uno a 1800 Hz per l'SSB ed uno a 3500 Hz per le broadcasting. Per le mie necessità, a prove fatte, un taglio a 2000 Hz rappresenta un compromesso accettabile.

La pendenza del filtro è, come già detto, di 24 dB per ottava. Siamo lontani dalle pendenze dei migliori filtri di media frequenza; purtroppo il software di simulazione che possiedo non può maneggiare filtri di ordine superiore. A proposito: i faciloni non pensino che, per aumentare la pendenza, si possano aggiungere in cascata altre celle uguali a quelle calcolate! Otterrebbero risultati disastrosi: l'elettrotecnica insegna che le celle si influenzano tra di loro, e vanno pertanto calcolate nella loro globalità (ed i conti da fare sono tutto meno che semplici!).

Chi vuole personalizzare il proprio filtro può approfittare dei valori che ho calcolato per tutta una serie di frequenze di taglio, e che riporto in tabella.

L'andamento delle rispettive curve di attenuazione è riportato nel grafico di figura 2. Per il calcolo ho utilizzato CROSS 3.0 di AudioReview, programma nato per il progetto di filtri cross-over che si presta ottimamente allo scopo (il calcolo manuale porterebbe via ore e ore, senza contare il rischio di sbagliare i conti).

Buona costruzione e, soprattutto, piacevole ascolto!

TELEX *hy-gain*

3 el. 10-15-20 mt

**TH3 JRS**

*milag*

Costa solo

**854** klire

Carta Sì



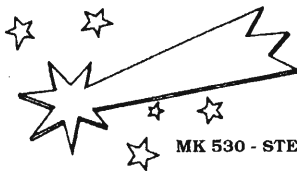


# per il tuo Natale

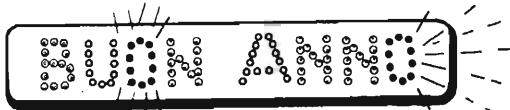


## PALLINE NATALIZIE

- MK 805 Pallina musicale L. 18.700
- MK 810 Pallina luminosa L. 19.800
- MK 1015 Pallina psico light L. 17.800
- MK 1020 Pallina VU-METER L. 21.600
- MK 1025 Pallina fotosensibile L. 19.400
- MK 1275 Pallina SUPER CAR L. 18.800
- MK 1280 Pallina a 3 colori L. 21.900
- MK 1285 Pallina rotante L. 19.900
- MK 1505 Pallina con satelliti L. 21.800
- MK 1795 Pallina caleidoscopio L. 18.300
- MK 2030 Pallina telecomandata L. 24.800
- MK 2035 Pallina cinguettante L. 17.300
- MK 2230 Pallina bersaglio parlante L. 25.500
- MK 2245 Pallina flash L. 16.700
- \* MK 2275 Pallina cinguettante telecomandata L. 14.800



MK 530 - STELLA COMETA ELETTRONICA



MK 890 - SCHEDA BASE PER DICITURE SCORREVOLI

## CENTRALINE COMANDO LUCI ED EFFETTI SPECIALI

- MK 840 Effetto giorno-notte per presepio per lampade a bassa tensione L. 24.900
- MK 840-E Espansione stellare per MK 840 L. 23.900
- MK 890 Scheda base per diciture scorrevoli luminose L. 25.900
- MK 890-L Dicitura scorrevole «Buon Anno» L. 39.400
- MK 890-K Dicitura scorrevole «Auguri» L. 32.400
- MK 1790 Effetto giorno-notte per presepio per lampade 220 V L. 56.800
- MK 1270 Centralina comando luci a 2 canali L. 27.100
- MK 1510 Centralina comando luci a 4 canali L. 24.700
- MK 1775 64 Giochi di luci a 8 canali L. 219.800
- MK 2040 Simulatore di fuoco per caminetti L. 16.300
- MK 2045 Effetto supercar per addoppi L. 29.900
- MK 2235 Centralina luci flash a 4 canali L. 29.700
- MK 2260 Candele elettroniche L. 23.900
- MK 2540 Luci rotanti psicomicrofoniche a 10 canali L. 43.800
- \* MK 2780 Effetti luce a 4 canali con microprocessore L. 25.700
- \* MK 2785 Intermittenza elettronica a 2 vie L. 11.800

MK 890/L - DICITURA SCORREVOLE LUMINOSA "BUON ANNO" per MK 890

MK 890/K - DICITURA SCORREVOLE LUMINOSA "AUGURI" per MK 890



bip  
bip  
bip

MK 1025 - PALLINA NATALIZIA FOTOSENSIBILE

## STELLE E ALBERINI

- MK 530 Stella cometa L. 25.900
- MK 1290 Abete natalizio L. 26.900
- MK 1785 Stella a 5 punte L. 32.200
- MK 2255 Albero di natale a 18 luci L. 35.800

## VARIE

- MK 835 Canzoni natalizie L. 29.900
- MK 2265 Babbo natale parlante L. 79.600
- MK 2290 Papillon VU-METER L. 27.500
- MK 2520 Stivaletto natalizio microlight L. 27.200
- MK 2525 Angioletto natalizio musicale L. 18.500
- MK 2530 Babbo natale musicale L. 16.900
- MK 2535 Circuito vox per festoni natalizi L. 13.800
- \* MK 2765 TX/RX Campanello via radio, Trasmettitore L. 32.800. Ricevitore L. 44.800
- \* MK 2770 Befana Jet Plane L. 29.800

\* NOVITÀ NOVEMBRE 1995

GPE KIT - Tel. 0544/464059  
- Fax 0544/462742

### NOVITÀ DICEMBRE 1995

- MK 2790 SALVAVITA PER PHON
- MK 2800 TX/RX CERCAPERSONE 8 CANALI VIA RADIO
- MK 2810 TRASMETTITORE VIDEO UHF
- MK 2815 BOOSTER STEREO PER AUTO

## È IN EDICOLA

### TUTTO KIT N. 1 NUOVA SERIE

(OPPURE PRESSO I RIVENDITORI KIT GPE)

RACCOLTA DI PROGETTI KIT GPE PUBBLICATI SU RADIOKIT ELETTRONICA DA LUGLIO '93 AD APRILE '94  
128 PAGINE L. 10.000







## COMUNICATO STAMPA

1ª Mostra Mercato Internazionale del Radioamatore e dell'Elettronica nella Repubblica di S.Marino

---

Dal nostro amico Mimmo riceviamo e pubblichiamo con piacere il resoconto di questa manifestazione.

---



Il 14 e 15 ottobre 1995 si è svolta a San Marino, la 1ª edizione della Mostra Mercato internazionale del Radioamatore e dell'Elettronica, ospitata nei vasti spazi espositivi, oltre 2000 metri quadri, dei saloni del Palazzo della Radiotelevisione Sanmarinese.

Sui due piani dai locali luminosi ed ampi corridoi, hanno preso posto circa un centinaio di espositori e oltre 6000 persone hanno visitato la mostra.

Senza dimenticare che la mostra era alla sua prima edizione, e quindi con i problemi che l'inesperienza può provocare, ciò che ha distinto questa mostra, è stata la disponibilità dei servizi offerti: ampio parcheggio all'interno della struttura per gli espositori, e gratuiti all'esterno per i visitatori.

L'organizzazione, che qui vogliamo citare nelle persone di Giuliano Giacomoni, T77J e Ivo Grandoni, T77I, ha messo a disposizione sia degli espositori che dei visitatori, ben otto linee telefoniche gratuite da e per tutto il mondo, un videotelefono a colori su linea dedicata sempre con la possibilità di collegamento con tutto il mondo e quattro linee Internet.

Tra i tanti espositori, non può essere sfuggito a nessuno lo stand di T77F (Enrico Franciosi, IK2HSW in Italia), nel quale ha esposto in bella mostra la sua estremamente rara e preziosa collezione di tasti telegrafici d'epoca.

Nell'ambito della tecnologia più avanzata inve-

ce non poteva mancare l'emozione della realtà virtuale.

All'interno della Mostra era poi presente anche l'Ufficio Filatelico della Repubblica di San Marino, con ufficio postale distaccato e bollo speciale per la manifestazione. Disponibili anche le carte telefoniche Sanmarinesi, particolari per la presenza dello stemma della Repubblica con un ologramma.

Tra i servizi inoltre, la disponibilità di uno sportello Bancomat, di un servizio gratuito di fotocopie, e di visite guidate gratuite al centro storico di San Marino e agli impianti Radio e TV di Stato, coadiuvate dalle eccellenti e qualificate informazioni, fornite da un funzionario tecnico dell'Ente stesso, Danilo Berardi, T72BD.

Per concludere, infine, tra tutti i visitatori è stato inoltre sorteggiato un Computer, una Videocamera ed un ricetrans palmare.

Patrocinata dal Dicastero Comunicazioni, Trasporti, Turismo e Spettacolo della Repubblica di San Marino e della fondazione Guglielmo Marconi, la Manifestazione ha inoltre goduto dei contributi della Intelcom San Marino, Cotes, Ericsson, e Proteus.

In rappresentanza dell'ARI è stato presente il Vice Presidente Nazionale Federico La Pesa, IK7LKF, e per la stampa, Radio Rivista, Radio Kit Elettronica ed Elettronica FLASH, qui rappresentate dall'amico Mimmo Martinucci, IN3WWW.

Un arrivederci, a tutti voi, e in bocca al lupo agli organizzatori, per la prossima edizione. A presto.



# SUPER AMPLI PER AUTO

## 200+200 W

*Aldo Fornaciari*

Riprendiamo la trattazione sospesa nel mese scorso di questo bel finale per auto, soffermandoci attentamente sulla fase di realizzazione pratica.

### 2ª parte

#### Realizzazione

Tutto il circuito elettronico è posto su di un'unica grande basetta del tipo vetronite doppia faccia con solder superiore isolante, per non incorrere in cortocircuiti determinati dalla componentistica superficiale o dalle alette dissipatrici di calore.

L'ottimizzazione dei circuiti stampati ha fatto sì di non dover ricorrere a ponticelli nonostante la discreta compattazione della componentistica.

Le superfici ramate delle due facce sono del tipo norme MIL a spessore massimo; ciò nonostante, tutte le piste relative ai 12 V alta corrente del convertitore andranno ripassate con stagno per rendere maggiore lo spessore del conduttore.

Ovviamente la tecnica della realizzazione del circuito stampato sarà a fori metallizzati chimicamente, oppure con tubetti

di interconnessione (non fate riferimento alle foto per questo poiché si riferiscono alla scheda prototipo).

Si consigliano quindi i lettori interessati di rivolgersi per la realizzazione del circuito stampato a ditte specializzate in proto-

tipi professionali.

Per quanto riguarda il montaggio potrete rifarvi alle figure, riportanti il piano componenti e i disegni relativi alla realizzazione degli induttori e dei trasformatori.

Dopo aver realizzato la ba-

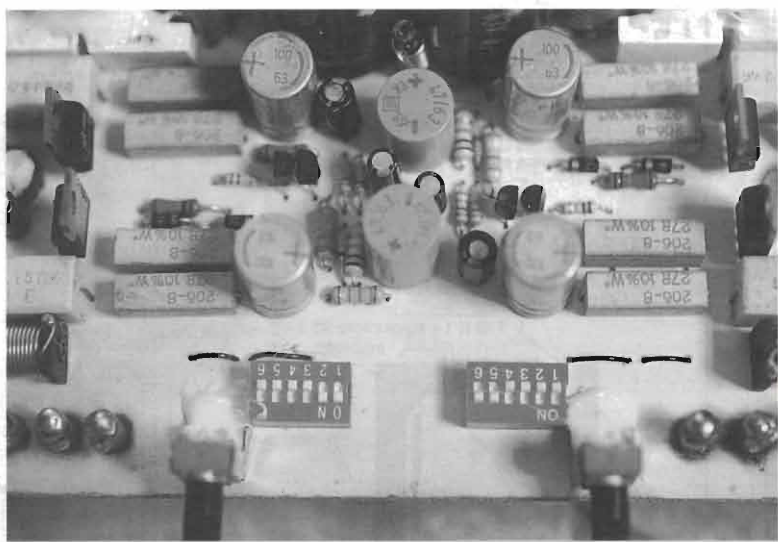


Foto 3 - Stadio d'ingresso stereofonico, trimmer di volume a scatti tipo ALPS e dip switch di interfacciamento. Tutti i condensatori elettrolitici della sezione di alimentazione sono COMPUTER GRADED, mentre quelli dell'amplificatore sono FRAKO bassa perdita.

setta iniziate ad avvolgere le bobine e i trasformatori, seguendo figura 8. La costruzione di T1, T2 è ampiamente spiegata in figura. Si ricordi di utilizzare filo multianima 10 x 0,25 mm smaltato per alte temperature (primario) e 4 x 0,25 mm secondario. In questo modo si elimina l'effetto pelle e si contengono le

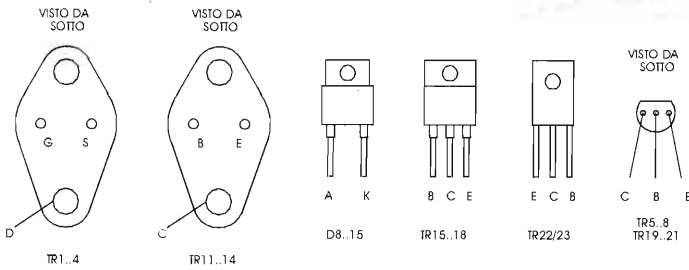
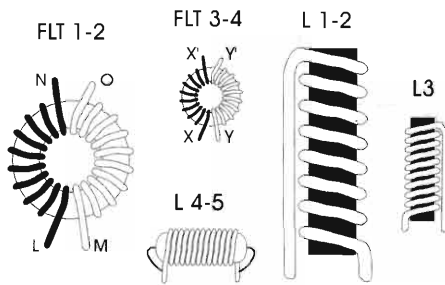


figura 7 - Piedinature dei componenti attivi.



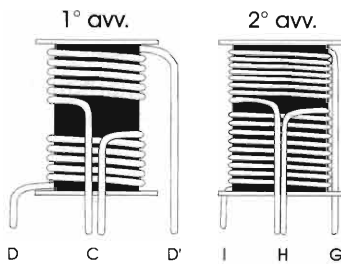
FLT1=FLT2 = 20+20 spire filo Ø 1,2 mm su nucleo toridale Øext. 3 cm.

FLT3=FLT4 = 15+15 spire filo Ø 0,5 mm su nucleo toridale Øext. 1 cm.

L1=L2 = 10 spire filo Ø3 mm su bacchetta in ferrite 3C8 Ø 10 mm lunga 5 cm.

L3 = 10 spire filo Ø1 mm su bacchetta in ferrite 3C8 Ø 5 mm lunga 2 cm.

L4=L5 = 15 spire filo Ø 1,5 mm avvolte su resistore antiinduttivo 10 Ω - 10% / 3W (R51 e R52 nello schema di figura 5)



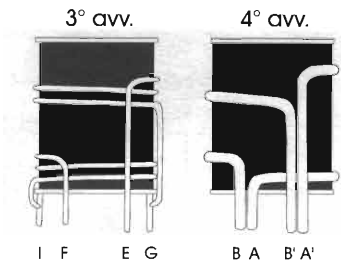
T1=T2: su nucleo E di ferrite 3C8 250W 4x4cm

1° avvolgim. = 5+5 spire filo 10 x Ø 0,25 mm TWISTED

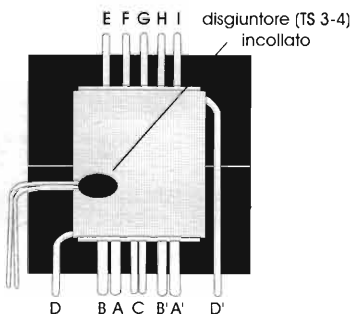
2° avvolgim. = 22+22 spire filo 4 x Ø 0,25 mm TWISTED

3° avvolgim. = 3+3 spire filo Ø 0,5 mm SINGOLO

4° avvolgim. 1/2+1/2 spira filo 15 x Ø 0,25 mm TWISTED



trasformatore completo



N.B.: Tutti gli avvolgimenti del trasformatore sono realizzati in tecnica bifilare, isolati tra di loro con nastro EHT per trasformatori.

Qualora a montaggio ultimato si avessero residui di commutazione in audio, avvolgete ulteriormente nucleo e avvolgimenti in fascia ramata da connettere alla massa del telaio.

Tutto il filo in rame è del tipo triplo smalto per EHT alta temperatura.

figura 8 - Realizzazione di trasformatori, bobine e induttori.

figura 9 - Piano componenti ridotto in scala per ovi motivi di ingombro. Nella figura compaiono solo le piste del lato rame per facilitarne la lettura.

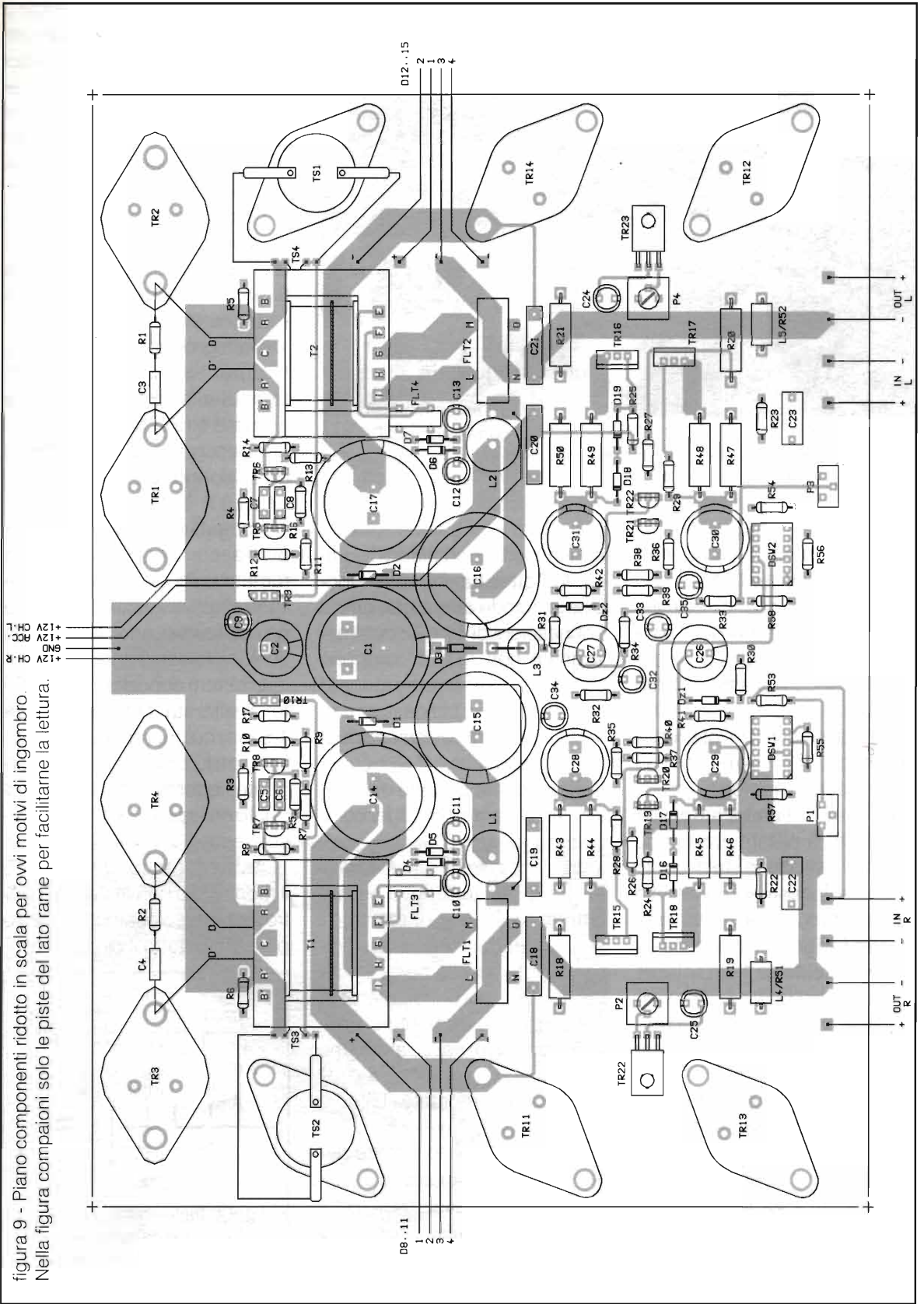






Foto 4 - Particolare dei MOSFET di uno dei due convertitori DC/DC e relativo finale di BF. Al centro della foto il disgiuntore termico ed il ponte di diodi veloci.

perdite.

Le fasi sono in tutto quattro: un primario splitted, un secondario splitted, due piccoli avvolgimenti secondari per il pilotaggio e due semispire di filo per i finali del convertitore. Ultima fase sarà porre nel pacchetto dell'avvolgimento un interruttore termico a 80°, fissato con colla cianoacrilica rapida.

FLT1 e FLT2 andranno avvolte in tecnica bifilare con filo da 1,2 mm su toroide da 3 cm in ferrite. Le spire saranno spaziate in modo da coprire tutto il toroide, mentre FLT3/4 sono avvolte su piccolo toroide da 1 cm sempre con la stessa tecnica.

L1/L2 sono filtri di alimentazione da 10 spire di filo da 3 mm monoanima.

L3, più piccola, sempre da 10 spire di filo da 1 mm. Infine le bobine di uscita BF avvolte su di un resistore da 10  $\Omega$  / 3 W per un totale di 15 spire di filo da 1,5 mm sempre smaltato.

Terminata questa delicata fase costruttiva potrete iniziare

a montare i componenti passivi sulla basetta, poi i diodi e i componenti attivi, trasformatori e bobine, facendo attenzione che le connessioni di T1 e T2 contrassegnate con D e D' vengano connesse direttamente sui MOSFET, alloro contenitore metallico, che sarà ovviamente isolato dall'aletta.

Posizionate le alette dissipatrici facendo in modo di far coincidere i fori del C.S. con quelli delle stesse alette, effettuando il lavoro di foratura deve essere fatto in dima, quindi montate i semiconduttori di potenza, i disgiuntori termici come da figura, con foglietti e kit di isolamento in mica, esclusi i disgiuntori termici. Frapponete grasso al silicone termoconduttore.

Per ultimi montate TR22 e TR23.

Montate infine le torrette per le connessioni di ingresso e uscita, le celle R/C siglate C4, R2 e C3, R1 sopra le alette connesse ai contenitori dei MOSFET, i due raddrizzatori, anch'essi posti

sulle alette, isolati con mica e passavite plastico; le relative connessioni saranno saldate sul circuito stampato, come mostrato in figura 9. Controllate infine tutti gli isolamenti tra componenti di potenza e relative alette dissipatrici di calore.

Ora, terminato il montaggio vero e proprio, procuratevi due coppie di cavo rosso e nero da 6 mmq, spellatene le estremità e stagnatele.

Collegate i cavi rossi rispettivamente sulla superficie ramata inferiore della basetta ai punti "+12VchR e +12VchL", uno per ogni punto. Questi nodi corrispondono all'ingresso di L1 e L2.

I negativi saranno saldati al punto comune della traccia ramata distinta con "GND". Le linee positive verranno interrotte da due fusibili, uno per ramo da 30 A.

Ulteriore connessione volante, realizzata con cavetto da 1,5 mm colore arancio per l'accensione comandata dalla sorgente; questo filo giungerà al punto della pista "+12Vacc" ovvero sotto l'ingresso di L3.

Se avete già completato tutto il montaggio non resta che controllare meticolosamente, stadio per stadio, tutto il circuito, con-

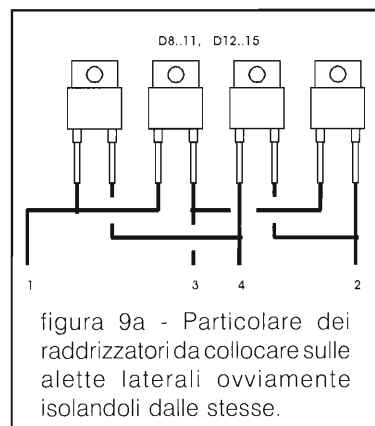


figura 9a - Particolare dei raddrizzatori da collocare sulle alette laterali ovviamente isolandoli dalle stesse.

trollate anche se i cavetti smaltati dei trasformatori e delle bobine siano stati ben grattati dallo smalto e facciano contatto ottimale. Le saldature fredde andranno eliminate, come pure eventuali sbavature di stagno o cortocircuiti involontari.

Applicate alle squadrette a "L" le alette dissipatrici di calore con viti e dadi, sempre accoppiando con grasso al silicone, quindi applicate il coperchio superiore traforato, quello inferiore e, per ultimo, il frontale sempre in alluminio satinato. Sul pannello saranno previsti due fori per i trimmer di livello, le uscite degli altoparlanti e gli ingressi BF. Le prime saranno realizzate con connettori dorati tipo professionale, le ultime con pin dorati e carcassa isolata dal telaio.

Altri quattro fori per i cavi di alimentazione e accensione.

Talune volte, con interfacciamento di lettori BTL Hi-power si rende necessario un'ulteriore connessione relativa alla massa di segnale da connettere al "-" di uscita degli altoparlanti del

lettore.

Anche sul cavo di accensione inserite un fusibile da 1,5 A.

Questa realizzazione, nonostante ci siamo prefissati di raggiungere l'alta professionalità, non impegna il lettore a spese astronomiche né obbliga lo stesso a ricerche di componenti introvabili; in tutti i modi il risultato è assolutamente di rilievo e migliore di tanti Hi End presenti sul mercato.

### Collaudo dell'apparecchio

Il collaudo dell'amplificatore può seguire due differenti strade, l'una condizionata dalla strumentazione in vostro possesso, l'altra legata al solo vostro orecchio.

Per la prima connettete gli ingressi a un generatore sinusoidale da 1 V effettivo, regolate a 1000 Hz, collegate all'uscita un carico da  $4 \Omega / 200 \text{ W}$  fittizio, testate ingresso e uscita con oscilloscopio, quindi regolate a metà corsa P3 e P4. Date tensione (12 V / 40 A) ad uno dei canali e poi il consenso al cavo arancio dopo aver settato i rela-

tivi dip switch come da figura 6. A vuoto, il consumo per canale a 12 V dovrà aggirarsi circa a 1,5 A, mentre in pieno carico ad oltre 27 A.

Regolate i trimmer della corrente di riposo per il minimo incrocio anche alle bassissime frequenze. Orientativamente la corrente di riposo, verificabile ponendo un tester amperometrico in serie ai +45 V, non dovrà superare i 200 mA. Aumentando la stessa collocheremo il nostro finale più verso la classe A spinta che la AB classica. Questo non invogli i lettori a strafare: troppa corrente potrebbe bruciare i darlington.

Questa regolazione è comune sia alla taratura con strumenti che quella ad orecchio.

All'orecchio viene demandato il compito fondamentale... dell'ascolto.

Seguendo l'eloquente tabella di utilizzo dei dip switch potrete connettere ogni tipo di lettore a questo amplificatore, mentre l'interruttore "C" in entrambi i canali dovrà essere azionato contemporaneamente: "ON-ON" oppure "OFF-OFF". Un eventuale errore causerebbe seri problemi di autooscillazioni anche distruttive.

Gli interruttori relativi alle connessioni di massa verranno selezionati di volta in volta per evitare i famosi e famigerati effetti: motor boating, ground loop e così via.

### Collocazione del finale

Il mobile del finale, anche se abbondantemente alettato, non eviterà al complesso di scaldare, quindi si consiglia collocazione in zona areata non colpita da fonti di calore quali il riscal-

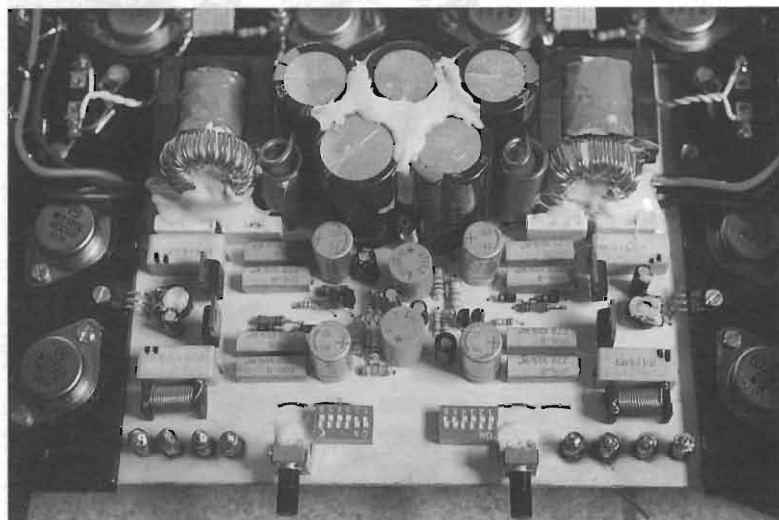


Foto 5 - In alto si noti la compattezza dei due convertitori DC/DC, mentre in basso resta tutta la sezione di BF.



damento della vettura, ne nel vano motore, troppo umido e sporco. Il bagagliaio potrebbe essere il posto migliore.

Se lo smaltimento di calore risultasse non efficiente usate due piccole ventole per convogliare l'aria sul finale.

Tutte le connessioni di segnale dovranno essere realizzate con cavetti schermati professionali, le alimentazioni, con fusibili, realizzate con cavi 6 mmq antifiamma dirette alla batteria (+) e (-) e NON A TELAIO (troppe sarebbero le perdite). Il finale si fisserà alla carrozzeria con specifici vitoni plastici isolanti per non incorrere in loop tra telaio e GND.

La realizzazione, benché ampiamente documentata e spiegata è consigliabile in particolare a coloro che "vogliono di più" ed hanno "orecchio fino" perché, oltre all'alta potenza, ottima è la fedeltà. Coloro che solo si accontentano della pressione sonora potranno indirizzarsi verso realizzazioni molto potenti ed altrettanto semplici ed economiche.

Si sconsiglia infine la realizzazione ai neofiti, se non coadiuvati da un appassionato un poco più esperto.

Finalmente siamo arrivati alla conclusione di questo impegnativo lavoro.

Rimango comunque a dispo-

sizione per tutti i chiarimenti vi saranno necessari tramite la Redazione, e ora non mi resta che congedarmi, augurandovi un... buon ascolto!

**RADIANT**

**RASSEGNA DEL RADIANTISMO**

**MOSTRA-MERCATO**  
di apparati e componenti per telecomunicazioni, ricetrasmisssioni, elettronica, computer  
Corredi, kit per autocostruzioni

**BORSA-SCAMBIO**  
fra radioamatori di apparati radio e telefonici,  
antenne, valvole, surplus, strumentazioni elettroniche

**RADIOANTIQUARIATO EXPO**

*Il nuovo!*  
*L'usato!*  
*L'antico!*

**27-28 gennaio '96**

**Orario: 8,30 - 18,30**

**9ª EDIZIONE**

**Parco Esposizioni**

**NOVEGRO**

Aeroporto → Linee →

**LA.SER. Srl**  
**QSL service**

**stampa veloce a colori**  
**su bozzetto del cliente**

• **Iw4bnc, lucio** •  
via dell'Arcoveggio, 74/6  
40129 BOLOGNA  
tel. 051/32 12 50  
fax 051/32 85 80

RICHIEDETE IL CATALOGO A COLORI

**ELETTRONICA**  
**FLASH**

Per informazioni ed iscrizioni:  
COMIS LOMBARDIA via Boccaccio, 7 - 20123 Milano  
tel. (02) 46.69.16 (5 linee r.a.) - Fax (02) 46.69.11



# Cento anni di Radio ONDAMETRO MARCONI

*Giorgio Terenzi*



Con questo strumento — progettato e costruito dalla Marconi's Wireless Telegraph Co. Ltd. — si conclude la serie di apparati firmati Marconi, descritti su E.F. per i suoi Lettori in occasione del centenario dell'invenzione della radio.

## Generalità

Lo strumento che mi accingo a descrivere è un misuratore di lunghezza d'onda a bobine commutabili, che copre la gamma da 105 a 4570 metri, pari all'intervallo di frequenze che va da 65,6 a 2857kHz.

Essenzialmente si compone di una bobina a telaio inserita entro il coperchio in legno del contenitore, di una seconda bobina annegata in resina — che può essere fissata esternamente al contenitore sul lato destro, ma che normalmente è alloggiata nel coperchio entro la bobina a telaio — e di un condensatore variabile.

Il variabile è del tipo a statore diviso ed è racchiuso in un grosso cilindro metallico che fuoriesce in parte dal pannello di base.

La rivelazione del segnale è affidata a un cristallo di carborundum e la nota può essere ricevuta in cuffia nel caso di segnale modulato, oppure mediante galvanometro se il segnale consiste nella sola portante.

L'inserzione della cuffia o del galvanometro

avviene tramite i due morsetti d'uscita visibili sul frontale in basso a sinistra.

Questo strumento è stato costruito — come fa fede la targhetta metallica visibile nelle foto — dalla Marconi's Wireless Telegraph Co. Ltd., che fu la prima Compagnia fondata da Marconi nell'anno 1900. Quindi la sua costruzione risale ai primissimi anni del nostro secolo. Inoltre la produzione di tale apparato non aveva scopi commerciali come i vari ricevitori precedentemente descritti, in quanto esso era destinato all'uso interno

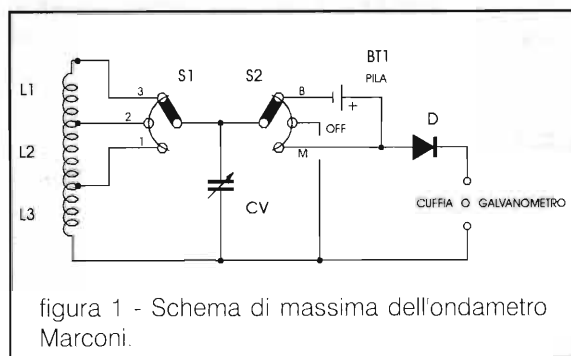




Foto 1 - Ondametro Marconi con bobine inserite nell'interno del coperchio.

presso i laboratori di fabbrica. Di conseguenza è intuibile che di esso ne furono costruiti pochi esemplari.

La data di nascita e la rarità dell'oggetto ne fanno perciò un preziosissimo cimelio, che da pochi mesi è entrato a far parte della collezione marconiana presso il Museo della Radio «Mille voci... Mille suoni» di Giovanni Pelagalli.

### Costituzione

Al centro del pannello di base in ebanite, una grossa manopola nera di cm 5,5 di diametro, impernata sul rotore del variabile, ruota attorno a una scala graduata da 0 a 10. Ciascuna di queste 10 suddivisioni è ulteriormente divisa in 10 decimi.



Foto 2 - Foto d'insieme dell'ondametro con bobina estraibile e cuffia d'ascolto.

Partendo dal punto della scala graduata coincidente con l'indice della manopola si può risalire al valore in metri della lunghezza d'onda del segnale sintonizzato mediante le tabelle di conversione a corredo di ogni singolo strumento (vedi foto).

Queste sono in numero di tre, in quanto tre sono le gemme in cui è ripartita l'intera banda di frequenze sintonizzabili. Su ogni tabella è riportato il numero di serie corrispondente allo strumen-



Foto 3 - Particolare del pannello di comando e del posizionamento esterno della bobina estraibile per facilitare l'accoppiamento con il circuito in esame.

to relativo e a cui si riferisce la taratura; l'esemplare qui descritto porta impresso il numero 191683, e così pure le tre tabelle a corredo.

Un deviatore di gamma a tre posizioni, posto internamente al coperchio, commuta le bobine consentendo di coprire la banda dalle onde Lunghie alle Corte in tre intervalli così ripartiti:

- 1 - da 105 a 680 m (2857 - 441 kHz)
- 2 - da 390 a 1285 m (769 - 233 kHz)
- 3 - da 730 a 4570 m (411 - 65,6 kHz)

Dietro al variabile, sul pannello di base, vi sono due attacchi metallici per la bobina di accordo, mentre sul davanti si può notare al centro il portacristallo e a destra un secondo deviatore a tre posizioni.

È questo il selettore di funzioni che nella posizione intermedia interrompe il circuito della batteria di polarizzazione.

Il rilevamento del punto di sintonia è effettuato, a seconda dei casi, mediante cuffia o galvanometro, collegabili allo strumento attraverso i due morsetti in basso a sinistra.

Sul lato anteriore del mobiletto vi è uno sportellino che contiene all'interno due cristalli di riserva. Sul retro vi è uno sportello più grande che dà accesso al vano batteria.

La batteria è a bassa tensione e serve a polarizzare il cristallo di carborundum.

## La lettura

Una volta sintonizzato un segnale radio — a seconda del tipo di segnale, mediante cuffia o galvanometro e predisponendo il deviatore di funzione nella posizione M o B — è possibile risalire al valore della relativa lunghezza d'onda mediante le tabelle di conversione.



Foto 4 - La targhetta recante incisi il marchio di fabbrica e il numero d'identificazione dello strumento.

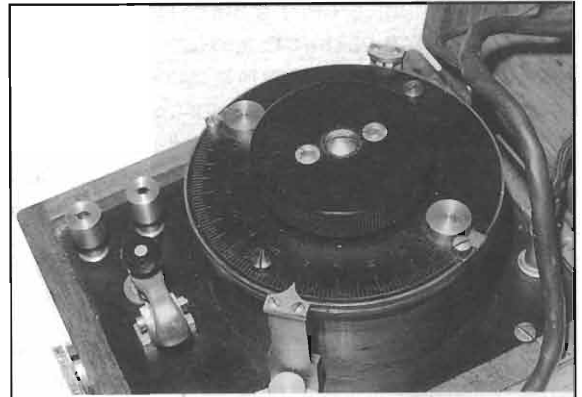


Foto 5 - Il grosso variabile con manopola e scala decimale.

Le tabelle di conversione si usano in questo modo: si supponga che l'indice della manopola del variabile, a segnale perfettamente sintonizzato, si trovi in corrispondenza della graduazione 2,8 della scala decimale.

Sulla prima colonna della tabella corrispondente al numero indicato dal commutatore di gamma (1, 2 o 3) si identifica la cifra intera

TABLE OF CONDENSER-READINGS AND WAVE-LENGTHS IN METERS.									
0	.1	.2	.3	.4	.5	.6	.7	.8	.9
0	RANGE 1								
1	175	180	197	208	219	230	240	250	260
2	280	289	298	307	316	325	332	339	346
3	360	367	374	381	388	395	401	407	413
4	425	431	437	443	449	455	460	465	470
5	480	485	490	495	500	505	510	515	520
6	530	535	540	545	550	555	560	565	570
7	580	584	588	592	596	600	604	608	612
8	620	624	628	632	636	640	644	648	652
9	660	664	668	672	676	680			

No 191683

TABLE OF CONDENSER-READINGS AND WAVE-LENGTHS IN METERS.									
0	.1	.2	.3	.4	.5	.6	.7	.8	.9
0	RANGE 3								
1	220	230	235	245	254	260	272	284	296
2	320	325	332	340	348	355	364	372	380
3	440	448	452	460	468	475	484	492	500
4	580	590	595	605	615	625	635	645	655
5	820	830	835	845	855	865	875	885	895
6	1100	1110	1115	1125	1135	1145	1155	1165	1175
7	1580	1590	1595	1605	1615	1625	1635	1645	1655
8	2160	2170	2175	2185	2195	2205	2215	2225	2235
9	2840	2850	2855	2865	2875	2885	2895	2905	2915

No 191683

Foto 6 - Tabelle di conversione relative alla prima e terza gamma (RANGE 1 e RANGE 3) delle onde radio sintonizzabili con l'ondamento. Notare il numero d'identificazione riportato in calce.



segnata dall'indice della manopola (nel nostro caso: 2). Si fa coincidere la riga orizzontale corrispondente a tale numero con la colonna verticale dei decimi segnati dall'indice sulla scala (08).

Il numero segnato entro la casella che costituisce il punto d'incontro delle due coordinate rappresenta il valore in metri della lunghezza d'onda del segnale ricevuto.

### Il contenitore

Lo strumento è racchiuso entro un elegante mobiletto in legno di noce delle dimensioni di cm 14,5 di larghezza, cm 17 di profondità e cm 16 di altezza.

Il coperchio divide esattamente a metà il mobile ed è incernierato sul lato posteriore; esso è frenato da una bandella metallica ricurva che ne limita l'apertura a 90°.

Gli spigoli del contenitore sono uniti mediante incastrici a coda di rondine. La chiusura del coperchio è assicurata mediante pomello metallico a rotazione.

Una maniglia in cuoio facilita il trasporto dello strumento.

Il servizio fotografico è di Guido Nesi.



Foto 8 - I collegamenti al di sotto del pannello di ebanite.

La redazione di E.F. ringrazia Giovanni Pelagalli della collaborazione offerta nell'illustrazione di questo strumento e della disponibilità manifestata nel metterci a disposizione il raro esemplare gelosamente custodito presso il suo Museo.

### Programma '95/'96 per le visite al museo della Radio, della Fonografia e delle Macchine Parlanti "MILLE VOCI... MILLE SUONI" di Bologna

Si informano gli Istituti di Istruzione secondaria di 1° e 2° grado che anche in questo anno scolastico 95/96 il Museo "Mille voci... mille suoni" è aperto per visite guidate destinate ad alunni della 5<sup>a</sup> Classe elementare e della Scuola Media 1° e 2° grado (Gruppi non superiori a 30 persone circa).

Durante la visita guidata (durata circa 2 ore) vengono illustrate alle Scolaresche, in modo interattivo e attraverso i 700 Pezzi esposti, la

— Storia della Radio dalle origini (con esperimenti scientifiche di elettrostatica ed elettrodinamica e con Strumenti originali "firmati Marconi") fino alle odierne ricezioni satellitari.

— Storia della Fonografia (da Thomas Alva Edison a Bell a Berliner ai fratelli Pathé, con ascolto di egistrazioni originali su cera).

— Storia della Musica Meccanica del '700 e dell'800 attraverso numerosi strumenti musicali meccanici d'epoca, anche in funzione.

Considerate le peculiarità del Museo (sono interessate varie discipline scolastiche - Lettere - Storia - Fisica - Educazione musicale -), i Presidi ed i Direttori didattici sapranno presentare ai rispettivi Docenti l'opportunità di eventuali visite guidate, programmate, ai fini di un approfondimento dei rispettivi ambiti disciplinari.

Le visite debbono essere prenotate (anche telefonicamente).

Museo "Mille voci... mille suoni" - Pelagalli Giovanni  
tel. (051) 649.10.08 - via Col di Lana, 7/N - 40131 Bologna

# Dal TEAM

## ARI - Radio Club «A. RIGHI»

### Casalecchio di Reno - BO

# «TODAY RADIO»

## PARLIAMO DI CONTEST...

Anche questo mese continuiamo con la nostra chiacchierata sui contest, su cosa sono e come farli e tutto ciò sempre nella speranza di stimolare la vostra curiosità...

La volta scorsa, abbiamo preso in esame l'eventuale "tempo libero" a cui ognuno di noi ha la possibilità di dedicare a questo tipo di gara; questa volta prenderemo in esame le "categorie" o "classi" di partecipazione.

La prima domanda che ci viene spontanea, è: in quale categoria partecipare?

Se avrete avuto occasione di leggere qualche regolamento di contest (come quelli che abbiamo già pubblicato nei mesi precedenti su queste stesse pagine), avrete senz'altro avuto modo di constatare che ci possono essere diverse categorie (o classi) a cui prendere parte.

Proverò a spiegare le varie differenze, non da esperto, ma solamente perché ho avuto modo di affrontare l'argomento, qui nel nostro club, con alcuni amici OM.

### - Singolo operatore, singola banda:

Si può scegliere questa categoria se si è ben attrezzati su di una determinata banda (per esempio: avere una buona direttiva monobanda o anche se si vuole provare un'antenna), oppure se si è attirati da quella determinata frequenza o vogliamo cimentarci anche solo per qualche ora, magari perché la propagazione è favorevole.

Comunque questa è una scelta molto soggettiva perché se, nella banda che abbiamo scelto, si dovesse chiudere la propagazione, la gara sarebbe finita e bisognerebbe attendere la prossima volta...



### - Singolo operatore, tutte le bande:

Generalmente il singolo operatore fa questa scelta perché, indipendentemente dai mezzi a disposizione, può consentire di operare, nell'arco della durata del contest, sfruttando le migliori condizioni di propagazione su ciascuna banda.

Avere la possibilità di operare a tutte le ore, può essere motivo di divertimento.

Guai mirare solo al punteggio specialmente per un "little pistol" (così viene chiamato in gergo radioamatoriale, il singolo operatore che opera con mezzi "normali", gli altri sono i "big guns"), perché può essere "frustrante".

D'accordo che il punteggio in questo tipo di gare è la cosa principale, ma non deve essere l'unico scopo, altrimenti... addio divertimento!

### - Singolo operatore assistito:

Questa è una categoria nuova, introdotta ultimamente a causa delle reti di informazione in VHF e soprattutto con l'avvento del "Packet Cluster".

È forse utile sottolineare che ogni volta che un operatore non è "solo", durante un contest, ma si fa aiutare, anche solo per scrivere il log, non è più un "singolo operatore".

Oggi sono molti i radioamatori che hanno almeno un computer (PC, IBM, Mac, ecc.) nella loro stazione (non dimentichiamoci del vecchio e glorioso C-64) e quindi possono valersi, tramite appunto le trasmissioni dedicate, di informazioni in "tempo reale" che arrivano da altri radioamatori sulle varie stazioni DX che sono presenti (e quindi

collegabili), durante la gara, oppure sulle "aperture" delle varie gamme di frequenza (bande).

Il computer risulta molto utile per compilare il log evitando, nel dopo gara, lo "stress" di preparare manualmente i fogli dei collegamenti fatti da inviare al comitato organizzatore del contest, ma non deve essere uno "strumento" atto ad aiutare a fare collegamenti o a cercare nuovi "moltiplicatori".

#### - Multi operatore, singolo TX:

Per essere una stazione "multi operatore" bisogna essere almeno in due ad operare, meglio se la compagnia è più numerosa.

Il nostro Gruppo, per esempio, partecipa ad alcuni contest dalla stazione della nostra Sezione ARI, a volte con sei, sette operatori che operano a turni.

Con la scelta del "multi operatore" si partecipa per tutta la durata del contest (sia esso di 24, 36 o 48 ore) e con turni ben organizzati (cosa che non sempre riesce), si possono ottenere dei buoni risultati pur con un impegno limitato, nel tempo, dei singoli operatori, ma che appunto per questo, possono dare il "meglio" e "lavorare" nel pieno delle proprie possibilità.

Quando l'affiatamento del gruppo è buono, è una delle categorie dove il divertimento è assicurato.

Ovviamente si partecipa al contest con il nominativo che uno degli operatori del team ha provveduto a trasferire "temporaneamente", presso la sede del club (o del luogo da cui si intende trasmettere), il proprio nominativo e questo, perché in Italia, ancora non sono riconosciute le stazioni radioamatoriali di club, come già avviene in altri Paesi.

Ma prima o poi questo sarà possibile anche nel nostro Paese, l'importante è non perdere la.... speranza!

A volte per l'occasione, viene richiesto al Ministero PT, un nominativo "speciale", sempre con l'intento di stimolare l'interesse e facilitare quindi i collegamenti radio.

#### - Multi operatore, multi trasmettitore:

È questa, senza ombra di dubbio, la categoria più impegnativa e molto spettacolare, ma che richiede anche una "invidiabile" attrezzatura.

Quindi a causa dell'impegno e della necessità di "mezzi" non indifferenti, questa categoria può essere affrontata solo da gruppi altamente attrezzati.

#### - Low power, High power (rispettivamente: Bassa potenza, Alta Potenza):

Da qualche anno, per i contest organizzati dalla rivista americana "CQ" e dall'ARRL, è stata inserita (giustamente), questa nuova categoria.

È consentito l'uso di una potenza "output" massima di 100 W (o 150 W), potenza di uscita che è quella normale nella maggior parte degli apparati radioamatoriali commerciali.

In questo periodo in cui sono di moda grosse potenze (i cosiddetti "big guns"), se la maggior parte dei radioamatori sarà onesta, almeno si potrà sperare di competere con stazioni aventi la stessa potenza.

Questa classe, generalmente, permette la scelta di operare su di una sola banda oppure in "multibanda".

Sono da considerare "High power" tutti coloro che operano con potenze superiori ai 100 (o 150) Watt "output" ed è anche questo un motivo per cui, come dicevo all'inizio, bisogna sempre avere ben presente il regolamento della gara a cui si vuole partecipare.

#### - QRP:

È la categoria a cui guardo sempre con molto affetto e molto rispetto, perché operare (specialmente in contest) con una potenza di soli 5 W "output", bisogna avere una costanza ed una pazienza non indifferenti.

Per questo motivo, quando sento (a volte con fatica), una stazione "/QRP", cerco di fare del mio meglio per rispondere anche se sono in contest.

Si possono avere molte soddisfazioni in questa categoria, basta non voler pretendere di fare lo stesso "numero" di QSO o di punteggio delle stazioni che lavorano con maggiori potenze.

Per lavorare con questa piccola potenza, bisogna continuamente fare una paziente ed attenta ricerca, banda per banda, QSO per QSO, cercando ogni collegamento possibile.

A volte si dovranno fare innumerevoli chiamate "a vuoto" prima che il corrispondente possa sentirvi tra il "pile-up" delle chiamate altrui e quindi possa rispondervi.

Maggior rispetto, quindi per le stazioni in QRP.

#### - SWL:

Alcuni contest, non molti per la verità, hanno anche la categoria degli "ascoltoni" (lo dico in



senso benevolo), gli SWL (acronimo di Short Wave Listener = ascoltatore di onde corte).

Già in altra parte di questo stesso numero, presento il calendario dei contest per SWL.

Qui ha termine la puntata sui contest, la prossima volta cercheremo di parlare del "modo" e del "punteggio".

Ho cercato di usare, per quanto possibile, dei termini in "chiaro" evitando al massimo le parole in gergo o da "addetti ai lavori", ma non sempre questo è possibile, perciò se avrete dei dubbi, scrivetemi.

L'indirizzo è sempre lo stesso: IK4BWC, Franco - ARI R.C. "A.Righi" - Casella Postale 48 - 40033 Casalecchio di Reno.

Spero di avere sollecitato la curiosità di qualcuno di voi a partecipare a qualche gara.

Se poi volete, potete contattarmi presso la sede del club, telefonando allo 051-6130888 la domenica mattina dalle ore 9 alle 12, circa.

Buon Anno! (... è già passato un altro anno...) 73 de IK4BWC, Franco - ARI "A.Righi" team - Casalecchio.

#### Bibliografia:

- Radio Rivista, v.n.
- Les Nouvelles DX, v.n.

#### LE BANDE WARC

Molte volte avrete letto nei regolamenti dei contest: NO WARC.

Ma cosa sono o più esattamente quali sono le cosiddette frequenze WARC?

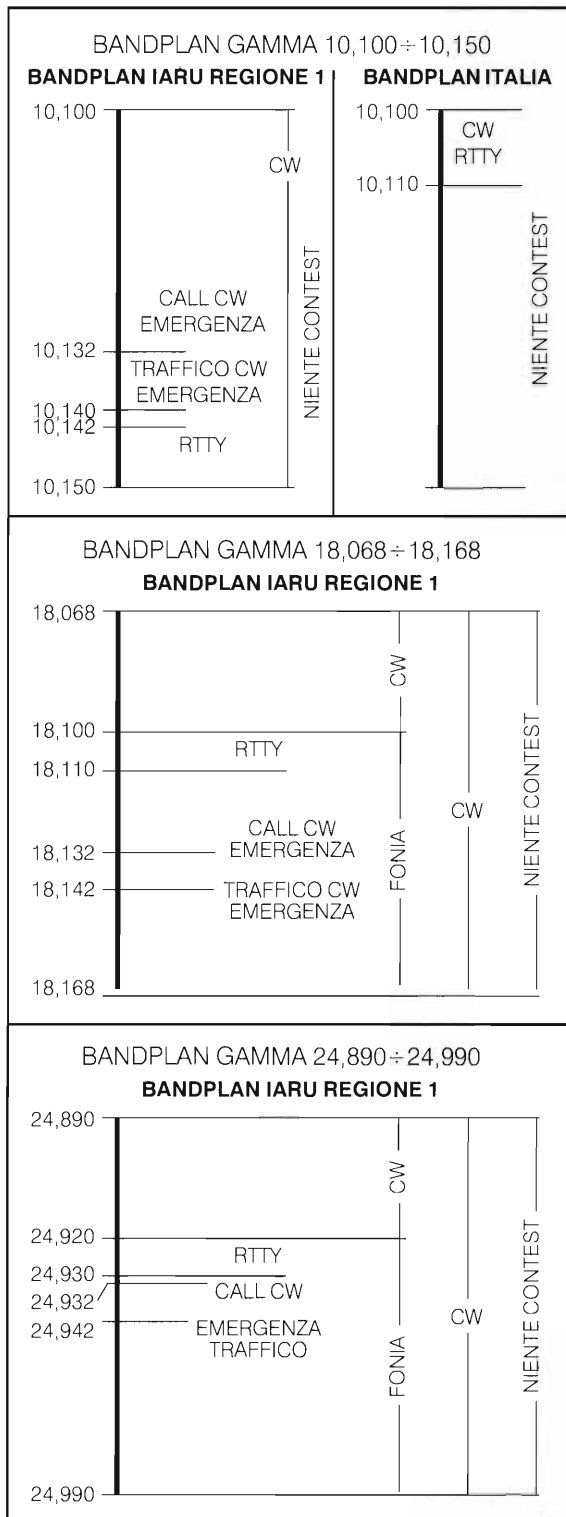
Nel 1979 durante la conferenza mondiale delle telecomunicazioni al Servizio di Radioamatore, contrariamente a quanto si temeva, vennero assegnate altre bande ed appunto da quella conferenza le suddette bande presero il nome: WARC.

Il Servizio di Radioamatore nella Regione 1 (Regione in cui fanno parte gli Stati europei), si vede assegnare delle nuove bande di frequenza che, le rispettive "Amministrazioni PT", possono attribuire, in tutto o in parte, al Servizio di Radioamatore del Proprio Paese.

Le frequenze HF di cui parliamo sono: 10,100-10150 MHz (in Italia: 10,100-10,110); 18,068-18,168 MHz; 24,890-24,990 MHz.

In queste frequenze, per un accordo internazionale delle varie associazioni radioamatoriali (la IARU), non si svolgono contest.

Eccovi appunto i "bandplan":



**Bibliografia:**

"Manuale di Stazione per Radiomatori e SWL"  
di M. Martinucci, IN3WWW - Ediz. CD

**I CONTEST PER SWL**

Siamo a dicembre, un altro anno sta per concludersi e, generalmente, in questo periodo si guardano i risultati dell'anno appena trascorso e si fanno i progetti per il prossimo.

Durante l'anno ho avuto modo di rispondere a molte lettere di amici che hanno scritto al nostro club per chiedere informazioni e suggerimenti e, purtroppo, ho avuto modo di constatare che mai, come in questi ultimi tempi, il radioascolto viene così trascurato dai futuri OM e la categoria degli SWL sembra in via di estinzione.

L'attività di SWL, il più delle volte, è solo un "transito" tra l'attività CB e la tanto sospirata licenza; il più delle volte il permesso di ascolto, quel "mini patentino" come alcuni lo chiamano, viene chiesto, non per svolgere una vera attività, ma solo per avere "qualcosa" da presentare al condomino di turno per poter installare l'antenna CB.

Secondo il mio modesto parere, è sbagliato, perché a fare radioascolto con un poco di impegno e volontà, c'è tanto da imparare e serve per ampliare quel "bagaglio" tecnico che vi servirà anche quando sarete diventati dei completi OM.

Però bisogna anche avere il coraggio di dire che sono veramente poche le informazioni, gli articoli o le notizie che riguardano il radioascolto; la letteratura in merito è veramente poca e se è vero, come qualcuno dice, che l'interesse può nascere solo dalla curiosità, bisognerà tentare di stuzzicare la volontà di ascoltare.

E non può nemmeno consolarci il fatto che questa è una situazione comune anche in altri Paesi.

L'esperienza fatta con due o tre anni di ascolto, sono una buona base di partenza per qualsiasi "listener" che voglia poi diventare un futuro OM.

Io per esempio, sono particolarmente stimolato dall'attività in RTTY, ma ci sono anche coloro che si interessano di DX, di Packet, di BCL, di satelliti, di stazioni "utilities" o altro ancora.

In considerazione del fatto che l'SWL trova poco su cui documentarsi od informarsi, ho pensato, questo mese, di inserire il calendario dei contest per il 1996 che prevedono anche la cate-

goria degli SWL.

Spero così di invogliare qualcuno di voi a partecipare a qualche gara e spedire il proprio "log", perché dagli organizzatori dei contest, viene sempre più rimproverata l'assenza degli SWL.

Quindi al lavoro e... BUON ASCOLTO!!

**Gennaio:**

SARTG New Year .....	RTTY (1° gennaio)
HA DX .....	CW (2°)
SWL Low Band .....	CW o SSB (3°)
UBA .....	SSB (ultimo)

**Febbraio:**

EA .....	RTTY (2°)
Dutch PACC .....	SSB/CW (2°)
"High Speed Club" .....	CW (ultima domenica)
UBA .....	CW (ultimo)

**Marzo:**

BARTG Spring .....	RTTY (3°)
--------------------	-----------

**Aprile:**

SP DX .....	CW (1°)
Helvetia .....	CW/SSB (ultimo)

**Maggio:**

ARI International .....	CW/SSB/RTTY (1°)
Volta .....	RTTY (2°)
CQ-M .....	CW/SSB (2°)

**Giugno:**

ARI Field Day .....	CW/SSB (1°)
ARI Sezioni .....	CW/SSB/RTTY (2°)
South America WW .....	CW (2°)

**Luglio:**

IOTA .....	SSB/CW (ultimo)
------------	-----------------

**Agosto:**

WAE DX .....	CW (2°)
SARTG .....	RTTY (3°)

**Settembre:**

LZ DX .....	CW (1.a domenica)
WAE DX .....	SSB (2°)
Scandinavian Activity .....	CW (3°)
Scandinavia Activity .....	SSB (ultimo)

Ottobre:

CQ WW ..... SSB (ultimo)

Novembre:

"High Speed Club" ..... CW (1.a domenica)

UB-Ukrainian DX ..... CW/SSB (1°)

WAE ..... RTTY (2°)

OK-OM DX ..... CW/SSB (2°)

INORC ..... CW (3°)

Dicembre:

Italiano 40/80 ..... CW/SSB/RTTY (2°)

Tra parentesi, quando non è specificato esattamente il giorno, viene indicato il week-end completo (fine settimana), nel quale si svolge il contest.

Questo elenco è stato preparato in base ai regolamenti (di mia conoscenza), del 1995 e quindi non dovrebbero esserci delle grosse variazioni. Comunque se avete altre notizie o informazioni da sottoporci, scriveteleci.

Questo invito a partecipare è rivolto a tutti gli SWL ed anche a quegli OM che, avendo voglia di ascoltare, "spolverino" eventualmente il loro vecchio nominativo da SWL.

Coloro che hanno il computer ed un modem, possono trovare altre notizie nella banca dati "ARI A.Righi - Elettronica Flash" componendo il numero telefonico 051-590376 (in funzione 24 ore), oppure il numero 051-6130888 (solo dalle 00:00 alle 09:00).

Oltre a varie notizie del mondo radioamatoriale (notizie, regolamenti, DXCC, info varie, ecc.), nel-

la banca dati potrete trovare vari programmi di Pubblico Dominio o "shareware" sempre inerenti al radiantismo come pure tutti gli indici aggiornati degli articoli apparsi su "Elettronica Flash" e, per tutti coloro che vogliono prepararsi all'esame, abbiamo il "test per OM": una serie di domande e quesiti preparati da Daniela, IK4NPC, per poter valutare il proprio grado di preparazione.

Coloro che ancora non hanno un modem telefonico, possono richiedere il test inviando un dischetto formattato MS-DOS in una busta imbottita e preaffrancata per il ritorno.

Se invece del dischetto inviate lire 5.000 in francobolli, in questo caso, sarà nostra premura spedirvi un dischetto con il programma richiesto (ricordatevi di specificare sempre il formato: 3,5" o 5,25").

Allo stesso modo potete richiedere anche il file (allfiles.txt) con il contenuto dei programmi della BBS.

Il nostro indirizzo è: ARI R.C. "A.Righi" - Casella Postale 48 - 40033 Casalecchio di Reno.

Infine, spero che le prossime festività vi portino, oltre a tanti collegamenti e tante "QSL", anche tanta serenità e perché no, tanto.... amore.

73 e un "Felice 1996".

de IK4BWC, Franco - ARI "A.Righi" team.

#### Bibliografia:

Radio Rivista, v.n.

Les Nouvelles DX, v.n.

### CALENDARIO CONTEST GENNAIO 1996

DATA	UTC	CONTEST	MODULO	BANDE	SWL
1	08:00/11:00	SARTG NEW YEAR	RTTY	40-80 m.	Sì
6-7	18:00/24:00	ARRL RTTY Roundup	RTTY	10-80 m.	No
12-14	22:00/21:59	JA DX Low Band	CW	40-160 m.	Sì
13	07:00/19:00	YL-OM Midwinter	CW	10-160 m.	No
14	07:00/19:00	YL-OM Midwinter	SSB	10-160 m.	No
20-21	12:00/12:00	SWL Low Band	CW o SSB	40-160 m.	Sì
20-21	22:00/22:00	HA DX	CW	10-160m.	Sì
26-28	22:00/16:00	CQ World Wide 160 m	CW	160 m.	No
27-28	06:00/18:00	R.E.F. DX	CW	10-80 m.	No
27-28	13:00/15:00	U.B.A.	SSB	10-80 m.	Sì



## ARRL RTTY "Roundup"

### Data e orario:

La gara si svolge il primo week-end completo di gennaio dalle 18:00 UTC del sabato alle 24:00 UTC della domenica.

Si può essere operativi solo 24 ore sulle 30 di durata del contest; è obbligatorio prendere due (minimo) periodi di QRX e devono essere chiaramente indicati sul log.

### Bande e modi:

Dai 10 agli 80 m (escluse le bande WARC), in tutti i modi digitali: RTTY, ASCII, AMTOR, Packet, ma una stazione può essere lavorata una sola volta per banda, indipendentemente dal modo.

### Categorie:

- 1) Singolo operatore, tutte le bande, bassa potenza (meno di 150 W);
- 2) Singolo operatore, tutte le bande, alta potenza (più di 150 W);
- 3) Multioperatore, singolo TX.

### Rapporto:

Le stazioni USA e VE passeranno l'RST più la sigla dello Stato o la Provincia; le stazioni del resto del mondo passeranno l'RST + il numero progressivo.

### Punti:

Un punto per ogni QSO; la stessa stazione può essere lavorata una sola volta per banda.

### Moltiplicatori:

Gli stati USA (max 48); le Province canadesi (max 12); ogni country della lista DXCC.

I moltiplicatori vanno contati una sola volta, non una volta per ogni banda. Da notare che KH6 e KL7 sono considerati country DXCC e non Stati USA, mentre per il Canada VO1 e VO2 contano come una sola provincia (VO).

### Punteggio finale:

Il totale dei punti QSO, moltiplicato per il totale dei moltiplicatori.

### Log:

Log separati per ogni banda ed inviati entro la fine di gennaio a: ARRL RTTY Contest, 225 Main Street, Newington, CT 06111, USA.

### Premi:

Diplomi per i primi classificati in ogni categoria di ciascun country.

(Regolamento del 1994 - R.R. 12/94)

## METEO IN CHIARO

### MD RAMMET - Meteorological Decoder

Software professionale di ricezione e decodifica in chiaro di messaggi meteo SYNOP, METAR e TAF



Per ulteriori informazioni telefonare alla:  
RAM.SAT di G.Razzi - tel. (fax) 06/66.01.31.09

- DECODIFICA IN TEMPO REALE oltre 15 parametri meteo dai messaggi SYNOP e rielabora in chiaro (in files testo) i METAR ed i TAF, per le 70/80 stazioni italiane ed oltre 1200 estere
- Controllo della velocità di ricezione (50, 75, ecc.) per il controllo automatico della ricezione da ROMA Meteo, BRACKNELL, ecc.
- Salvataggio automatico in files di testo e in dati compressi, con creazione di files \*.DAT intestati con l'identificativo ICAO della stazione ricevuta; 30 gg. di dati per 8 ricezioni giornaliere in meno di 60 kbyte - Archivio dati per tutte le stazioni ricevute (ITA ed EX.)
- Stampa automatica in tempo reale o in funzione dei bollettini selezionati (AAXX, BBXX, METAR e TAF) e delle nazioni prescelte
- Routine interne per collegamento in rete (WIN 3.11)
- Plotted data su cartina geografica dell'Italia (zoom x4, x2, x0.5, x0.25). Plotted data su foto METEOSAT ottenute con MP8; TABULATO per le stazioni italiane con visualizzazione dei dati principali, e FINESTRA VIDEO per lettura completa dei dati, con consultazione di tutto il files della stazione; Elaborazione di diagrammi grafici di andamento per più di 15 parametri, sia per le stazioni italiane che estere;
- Gestione integrata a finestre e comandi, per tutte le funzioni del programma, sia da tastiera che da MOUSE, in grafica VGA (SVGA)
- RICEZIONE DIRETTA AUTOMATICA IN MULTITASKING

# TEORIA DEL LASER

*Michele Giorgione*

Oggi giorno il laser non è più un qualche cosa di misterioso o fantascientifico, ma è una realtà che ritroviamo nella medicina, nell'industria siderurgica, nelle telecomunicazioni e persino nei nostri divertimenti quali le discoteche o i videogiochi.

Quindi è giusto sapere come esso funziona, se non altro per ampliare le nostre conoscenze personali.

## Per saperne di più

Il LASER (Light Amplification by Stimulated Emission of Radiation) che in italiano si traduce con amplificazione di luce stimolando l'emissione della radiazione, è stato utilizzato per la prima volta nel 1960 con il preciso compito di amplificare e produrre radiazioni di una singola lunghezza d'onda nel campo della luce visibile.

Il laser però fu preceduto da un dispositivo simile ad esso chiamato MASER (Amplificazione di microonde mediante emissione stimolata di radiazioni) che fu sperimentato intorno alla metà degli anni cinquanta. La sola differenza che si ha tra il MASER e il LASER è che il primo emette radiazioni nel campo delle microonde e il secondo, invece, nel campo del visibile. Infatti può anche essere chiamato MASER ottico.

## I vari tipi di Laser

Il primo esempio di laser si ebbe nel 1960 ed era un laser a rubino.

L'elemento che doveva essere eccitato per produrre un raggio visibile era costituito da un cristallo di rubino, o meglio da un cristallo di ossido di alluminio contenente ossido di cromo in bassa percentuale.

Il cromo aveva il compito di dare al rubino quel classico colore rosso di lunghezza d'onda

694,3nm.

Mediante una lampada flash allo xeno del tipo a spirale si eccitavano gli atomi costituenti il rubino, il quale aveva la forma di una barretta ai cui estremi erano presenti due specchi, uno completamente riflettente e l'altro parzialmente riflettente e parzialmente rifrangente (semiargentato).

Gran parte degli atomi di cromo emettono fotoni a causa della lampada allo xeno, quindi cedono energia. I fotoni in parte sfuggono lateralmente dalla barretta, ma in gran numero la percorrono in lungo, incontrando così altri atomi di cromo.

Dallo scontro si ha la produzione di un altro

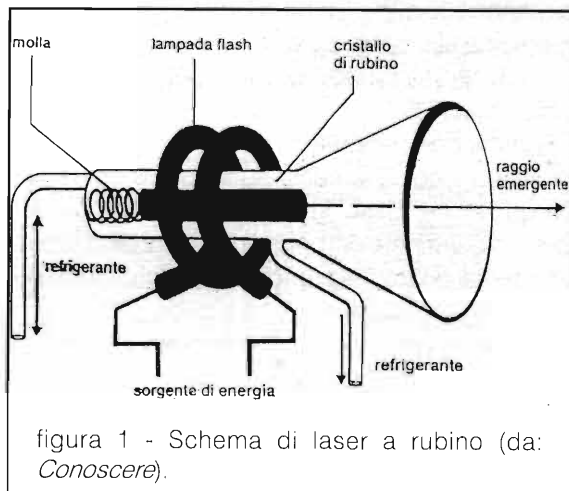


figura 1 - Schema di laser a rubino (da: *Conoscere*).

fotone e così si innesca un procedimento a catena, con una formazione di fotoni molto elevata, che contribuisce ad intensificare il fascio di luce.

I fotoni che percorrono la barretta vanno a colpire i due specchi rimbalzando tra loro (il raggio laser è quello che fuoriesce dallo specchio semiragentato).

Questo tipo di laser non viene fatto funzionare in regime continuo, ma in regime impulsivo, cioè si ottengono tanti impulsi di luce dell'ordine del millesimo di secondo, questo allo scopo di ottenere potenze che arrivano fino a 10.000 mW, contro i 100 mW del regime continuo.

A causa dell'eccitazione degli atomi di cromo si ha un riscaldamento del rubino che deve essere refrigerato con aria o liquido.

### Laser a gas

Questi sono dispositivi molto usati al giorno d'oggi, ed hanno, al posto del cristallo, un gas.

Il loro costo varia da qualche centinaia di migliaia di lire a svariati milioni, specialmente se si parla di laser ad argon.

Il gas, racchiuso in un contenitore, viene eccitato dal passaggio di una corrente elettrica, quindi i fotoni emessi rimbalzano da uno specchio all'altro come nel precedente caso.

Se il gas sarà costituito da una miscela elio-neon le radiazioni avranno lunghezza d'onda di 3390 nm, 1152 nm, 632,8 nm (rosso).

Gli elio-neon hanno il vantaggio di essere poco costosi, ma il problema a volte è rappresentato dalla lunghezza del loro tubo, che può superare il metro.

La potenza massima continua da loro emessa è di circa 100 mW e i campi d'impiego vanno dalla medicina allo spettacolo.

Altri gas usati sono l'argon, il cripton e l'anidride carbonica (CO<sub>2</sub>).

I primi due hanno lo stesso impiego dell'elio-neon ed i colori emessi sono blu e verde per l'argon e un rosso intenso per il cripton ed è possibile ottenere dei bellissimi giochi ottici. Spesso però al posto del cripton si usa l'elio-neon per il suo costo contenuto.

Questi tipi di laser, al contrario degli elio-neon, sono di dimensioni piccole, quindi estremamente versatili e le loro potenze arrivano anche ad alcuni watt.

I CO<sub>2</sub> invece vengono usati nel campo della

meccanica e della siderurgia per tagliare lastre metalliche grazie alle altissime potenze che essi possono raggiungere.

Il loro elemento di eccitazione è appunto costituito dall'anidride carbonica.

Nel mercato ora vi sono anche i laser a vapori di rame che emettono luce gialla ed hanno un costo contenuto (ottima alternativa all'argon).

### Il Laser nei Compact Disc

I famosi compact disc oggi sono la massima espressione d'applicazione dei laser al mondo musicale, forse secondi solo ai LASER DISC.

Sia nel primo dispositivo che nel secondo le informazioni da leggere sono di tipo digitale, incise sotto forma di solchi.

I vantaggi che se ne traggono sono molteplici, tra cui anche l'alta densità di informazioni e la robustezza agli urti e all'usura.

La lettura avviene con un sistema a scanner ottico costituito da un raggio laser che colpisce il disco ottico (C.D.) mentre ruota: la variazione di intensità della luce riflessa interferisce con la luce incidente e va a colpire un fotodiolo che provve-

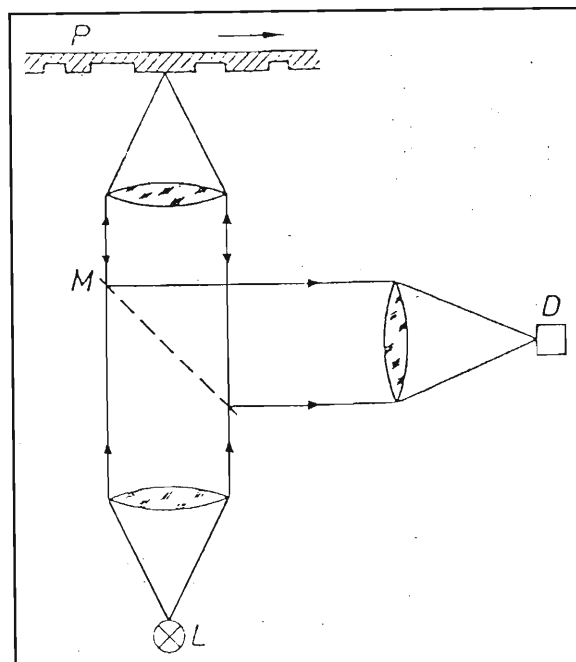


figura 2 - Sistema ottico per la lettura dell'informazione digitale immagazzinata in un solco di un disco. L'informazione digitale viene incisa nel solco del disco sotto forma di «pozzi» più o meno lunghi. P: disco; M: specchio semitrasparente; D: fotodiolo; L: sorgente laser.



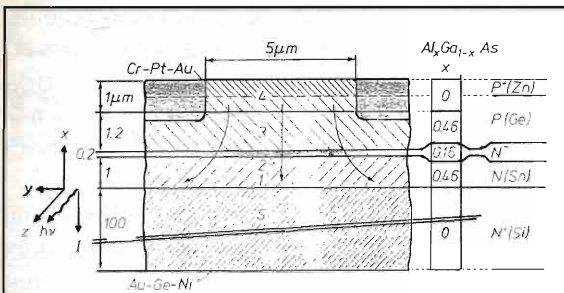


figura 3 - Cristallo del laser CQL 10 in sezione. Lo spessore dei vari strati è indicato a sinistra della figura, mentre il tipo di conduzione e l'elemento drogante sono riportati a destra. Lo strato 2 non è drogato: ciononostante le impurità residue gli conferiscono una debole conducibilità di tipo n. Un'intensa diffusione di zinco (Zn) conferisce allo strato 4 una spiccata conducibilità di tipo p. Il processo di impianto di protoni effettuato negli strati superiori (indicati in grigio) li rende isolanti; fa eccezione una finestrella lunga  $5\mu\text{m}$ . Un forte drogaggio attuato nel substrato e nello strato superiore consente di realizzare un ottimo contatto elettrico tra il cristallo e gli strati metallizzati.

de a trasformare il segnale luminoso in uno elettrico.

I solchi sono chiamati pozzi e formano spirali, la cui lunghezza (nei sistemi video VLP), raggiunge anche 25 Km.

Il laser impiegato in tali dispositivi non è più del tipo elio-neon ma è un laser allo stato solido formato da semiconduttori quali gallio (Ga) alluminio (Al) e arsenico (As) e generalmente non supera il centimetro di lunghezza, con tensioni di alimentazione di pochi volt e potenza massima di circa 5 mW.

In figura 3 è riportata la schematizzazione di un cristallo di laser la cui sigla commerciale è CQL 10, usato anche nei compact disc.

In figura 4 invece si può vedere l'assemblaggio del CQL 10 e si nota che un blocco di rame supporta il cristallo laser e allo stesso tempo funge da dissipatore di calore.

Sul cristallo viene depositato uno strato di oro per prevenire le ossidazioni e tra questo strato e il contenitore di rame si interpone azoto secco.

Questi tipi di laser però presentano raggi molto divergenti e astigmatici, che possono essere quasi eliminati da collimatori ottici formati da lenti.

Altri svantaggi sono anche il deterioramento

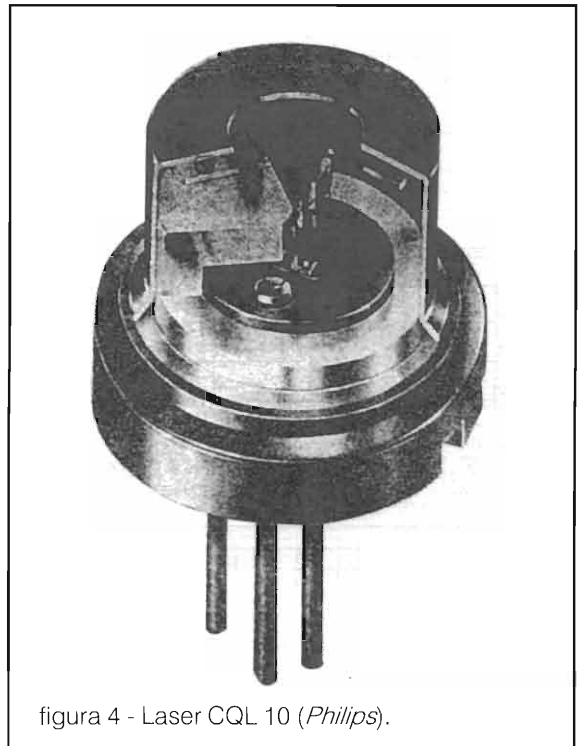


figura 4 - Laser CQL 10 (Philips).

nel tempo, strettamente legato alla temperatura di lavoro del laser.

### Diodo Laser a iniezione

Questi laser sono costruiti con gli stessi semiconduttori dei precedenti, ma richiedono una cavità ottica e un'altra iniezione di portatori di carica.

La cavità consiste in una fenditura situata al-

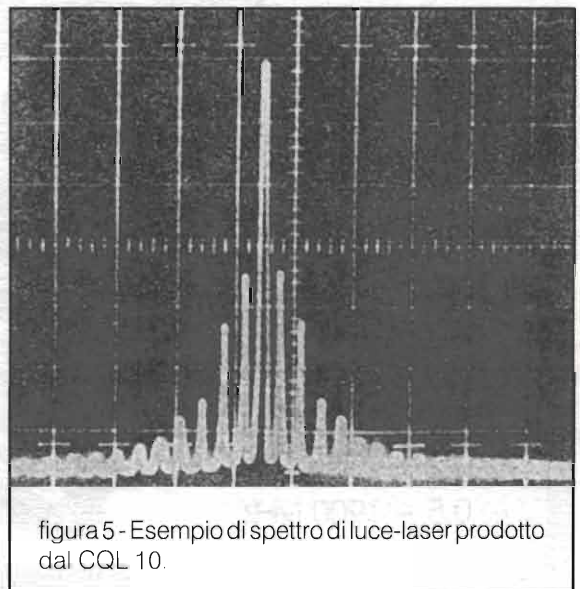
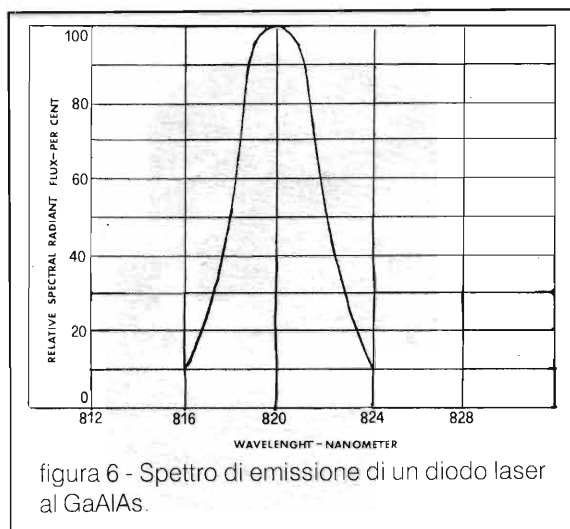


figura 5 - Esempio di spettro di luce-laser prodotto dal CQL 10.



l'estremo opposto del diodo. I diodi laser emettono radiazioni di lunghezza d'onda molto bassa ed hanno prezzi molto contenuti, ad esempio uno da 5mW costa intorno alle 90.000 lire.

In figura 6 è riportato lo spettro di emissione di un diodo laser.

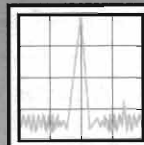
Su questa rivista sono stati pubblicati tanti schemi di alimentatori per laser sia diodi che tubi quindi, per chi volesse cimentarsi in piccoli esperimenti, consiglio di procurarsi quei numeri.

Invece, chi volesse acquistare un tubo laser elio-neon, lo potrà fare presso:

LASER LIGHTS

Via S. Tommasi 62 - Pescara

Tel. 085/4510013.



# RADIO SYSTEM

Bologna - via Erbosa, 2 - tel. 051/355420

## AR-8000 A



**SPECTRUM SCOPE  
ALL MODE**  
0,5 ÷ 1900 MHz



**AOR**



# C.B. RADIO FLASH



*Livio Andrea Bari & C.*

Voglio aprire questa puntata «natalizia» della nostra rubrica con un caloroso augurio di buon Natale e di buone feste per tutti i lettori e per i loro familiari.

Dopo gli auguri veniamo ai temi che sono attesi dai lettori: molti CB vecchi e nuovi (si intende di frequenza) sono interessati ad iniziare l'anno di grazia 1996 costituendo una associazione CB o un club o un circolo.

In diverse lettere mi hanno chiesto un parere su come procedere. Per questi amici pubblichiamo una bozza di regolamento che certamente li aiuterà molto nella fase costitutiva della nuova associazione CB ma che potrebbe risultare utile anche ai soci di un circolo già esistente che magari desiderano modificarne lo statuto o semplicemente una occasione per fare dei paragoni con quello «tipo»

proposto su queste pagine.

È opportuno far notare che un circolo, associazione o club CB che possa contare su di uno statuto basato su principi democratici e in linea con i dettami del Codice Civile potrà avere una vita lunga e tranquilla e molto probabilmente si eviteranno quelle dannose situazioni di incertezza su come deve muoversi il Consiglio Direttivo per garantire un ordinato svolgimento delle attività sociali e nel contempo fissare con chiarezza i comportamenti che i soci possono e debbono tenere.

Naturalmente anche la parte che concerne le quote sociali è particolarmente delicata perché si tratta di reperire le risorse economiche per garantire la sopravvivenza, e speriamo, lo sviluppo di una associazione.

Richiamo la vostra attenzione in

modo particolare sulla figura del socio benemerito (vedi art. 9) che ben si attaglia ad esempio ad uno o più «sponsor» come potrebbe essere per esempio un commerciante di apparati CB o una azienda che desidera contribuire finanziariamente e in modo regolare alla vita della associazione senza per questo condizionarne l'attività. Particolarmente importanti sono le norme relative agli organi sociali che quando non sono precise e ben chiare causano in talune occasioni una infinità di problemi che talvolta possono essere la causa dello scioglimento di un circolo CB.

Comunque vi propongo questo statuto «tipo» in modo che possa servire, se non adottato integralmente, almeno come base di partenza per il «vostro» statuto della «vostra» associazione! E buon lavoro...

Statuto consigliato per una Associazione CB o un Circolo CB o un Club CB a livello locale

## **Denominazione - Sede - Scopo**

### **Art. 1**

È costituita l'associazione denominata (...definizione del Club) con sede in (...città dove ha sede il Club).

### **Art. 2**

L'associazione è apartitica, aconfessionale e non persegue scopi di lucro.

### **Art. 3**

Gli scopi dell'associazione sono:

A - Riunire ed affermare le conoscenze tecnico-scientifiche, e le relazioni umane basate sulla parità di diritto, gli appassionati ed i simpatizzanti delle ricetrasmissioni.

Promuovere, nel rispetto delle norme nazionali ed internazionali, le ricetrasmissioni sulla Citizen's Band, per fini civici, morali, sociali, culturali, per l'impiego del tempo libero, e tendenti, più generalmente, all'attuazione dell'art. 21 della Costituzione.

B - Tutelare il buon nome dell'associazione e dei suoi associati, per quanto concerne le radiotrasmissioni nei riguardi di Enti o terzi.

C - Assistere gli associati nell'uso e lo studio degli apparati ricetrasmettenti C.B., nonché nell'espletamento delle pratiche legal-amministrative inerenti agli stessi.

D - Contribuire alla diffusione delle ricetrasmissioni intese per fini di mutuo soccorso e pubblica utilità, civico impiego e protezione civile in caso di emergenza o calamità.

F - Aderire, nello spirito di quanto sopra, a livello nazionale, (o regionale) alla Federazione Italiana xy o Associazione nazionale kz, ecc.

### **Art. 4**

L'(...definizione del Club) assume la figura giuridica dell'associazione non riconosciuta a norma degli art. 36 e seguenti del Codice Civile.



## Soci

### Art. 5

Gli appartenenti all'associazione si distinguono in:

- a - Soci ONORARI
- b - Soci BENEMERITI
- c - Soci SIMPATIZZANTI
- d - Soci ORDINARI EFFETTIVI

### Art. 6

Tutti i soci hanno doveri di civismo e corretta educazione, partecipazione e solidarietà, previsti per i soci ORDINARI EFFETTIVI.

Tutti i soci godono del diritto di frequentare i locali sociali, di partecipare alle attività promosse dall'associazione, e di godere di eventuali altre provvidenze attuate a favore degli associati.

### Art. 7

I soci ORDINARI EFFETTIVI hanno diritto al voto deliberativo.

I soci ONORARI, BENEMERITI e SIMPATIZZANTI, hanno diritto al solo voto consultivo.

### Art. 8

Sono ammessi, con la qualifica di soci ONORARI, coloro che abbiano riconosciuto meriti nel campo delle radiotrasmissioni, della cultura, dell'arte, della scienza, del lavoro e della funzione pubblica.

### Art. 9

Sono ammessi, con la qualifica di soci BENEMERITI, coloro che sono interessati all'attività delle ricetrasmissioni e condividano gli scopi associativi.

La quota sociale fissata per essi è pari ad almeno cinque volte la quota ordinaria.

### Art. 10

Sono ammessi, con la qualifica di soci SIMPATIZZANTI, coloro che, non essendo operatori C.B., manifestino interesse per le ricetrasmissioni e condividano gli scopi associativi.

La quota sociale prevista per essi è pari alla metà della quota ordinaria.

### Art. 11

Sono ammessi, con la qualifica di soci ORDINARI EFFETTIVI, coloro che abbiano compiuto il diciottesimo anno di età. Essi sono tenuti a versare, entro il periodo stabilito, la quota sociale ordinaria che sarà fissata dal Consiglio Direttivo, su deliberazione dell'Assemblea dei soci.

### Art. 12

Tutti gli appartenenti alle varie categorie sociali, assumono anche il titolo di Sostenitore, quando, condividendo gli scopi associativi, vogliono testimoniare la loro solidarietà con una quota sociale pari ad almeno il doppio di quella prevista per la categoria corrispondente. Essi hanno diritto al voto deliberativo o consultivo a seconda della categoria di appartenenza.

### Art. 13

Chiunque desideri far parte dell'associazione deve presentare domanda scritta. La qualità di socio comporta l'accettazione integrale del presente statuto ed il versamento della quota associativa.

### Art. 14

I soci devono essere di comprovata moralità. È facoltà del C.D. o del Collegio dei Probiviri, richiedere, in allegato alla domanda di ammissione, documenti attestanti la moralità e la buona condotta del soggetto, e documenti riguardanti il legale possesso e uso di apparati ricetrasmittenti.

### Art. 15

La qualità di socio si perde per: decesso, dimissioni, decadenza dovuta a morosità superiore ai due mesi dal termine dell'anno sociale, indegnità, sancita dal Collegio dei Probiviri sulla base delle seguenti norme:

- A - Cattiva condotta morale e civile.
- B - Comportamento contrario agli scopi associativi o lesivi moralmente o materialmente nei confronti dell'associazione.
- C - Ripetuto «modus agendi» nell'uso dell'emissione radio, in contrasto con le norme e lo spirito della civica educazione, nei confronti di soci e terzi.
- D - Per altri gravi motivi di ordine sociale che investano l'associazione ed i suoi associati.

## Entrate e patrimonio sociale

### Art. 16

Le entrate dell'associazione sono costituite:

- a - Dalle quote sociali.
- b - Da contributi ed erogazioni di soci e privati.
- c - Da proventi derivanti delle attività sociali.
- d - Da ogni entrata che concorra ad incrementare l'attivo sociale.

Il patrimonio sociale è costituito:

- a - Dai beni immobili che diverranno proprietà dell'associazione.
- b - Da donazioni, lasciti o successioni.
- c - Da eventuali fondi costituiti con le eccedenze di bilancio.

### Art. 17

Eventuali avanzi di amministrazione potranno essere devoluti in beneficenze per delibera dell'Assemblea dei soci.

## Anno Sociale

### Art. 18

L'associazione potrà promuovere ogni tipo di attività o manifestazione, purché le finalità di esse non contrastino con le finalità statutarie. L'associazione potrà altresì gestire, per il raggiungimento delle finalità di pubblica utilità delle ricetrasmissioni, centri di ascolto e di emergenza.

### Art. 19

L'anno sociale e l'esercizio finanziario decorrono dal 1° Gennaio al 31 Dicembre di ogni anno.

## Organi sociali

### Art. 20

Gli organi sociali sono:

- a - L'Assemblea dei soci (Ordinaria e Straordinaria).
- b - Il Consiglio Direttivo.
- d - Il Collegio dei Probiviri.
- e - Il Collegio dei Revisori dei conti.

## L'Assemblea

### Art. 21

Alle Assemblee dell'associazione, hanno diritto di partecipazione e di voto, i soci in regola con le quote sociali ed in rispetto degli art. 7-8-9-10-11.

### Art. 22

L'Assemblea Ordinaria deve essere convocata almeno una volta all'anno, mediante comunicazione scritta a ciascun socio. La comunicazione deve contenere l'ordine del giorno, il luogo e l'ora della convocazione.

La convocazione dovrà essere inviata almeno quindici giorni prima della data prevista per l'Assemblea.

### Art. 23

L'Assemblea deve essere convocata sempre in (...città dove ha sede il Club), anche fuori della sede sociale.

### Art. 24

L'Assemblea Straordinaria è convocata, con la medesima forma dell'Assemblea Ordinaria, ogni qualvolta il C.D. lo ritenga opportuno o, a norma dell'art. 20 del Codice Civile, su richiesta di almeno un decimo dei soci.

### Art. 25

L'Assemblea, sia Ordinaria che Straordinaria, è regolarmente costituita in prima convocazione con l'intervento della metà dei soci. In seconda convocazione è costituita qualunque sia il numero dei soci intervenuti.

L'Assemblea Ordinaria delibera validamente con la maggioranza della metà più uno dei voti presenti.

L'Assemblea Straordinaria delibera validamente, con la maggioranza dei due terzi dei voti presenti.

### Art. 26

A ciascun socio spetta un solo voto. Gli associati possono farsi rappresentare da altri associati.

A ciascun socio è concessa una sola delega, la delega deve essere conferita per iscritto e firmata dal socio delegante.

### Art. 27

I soci che desiderano presentare proposte da inserire nell'ordine del giorno, devono far pervenire il testo relativo, almeno cinque giorni prima dell'Assemblea Ordinaria, al Presidente del C.D.

### Art. 28

Qualora il C.D. non provveda alla convocazione dell'Assemblea nei termini previsti, i soci potranno rivolgersi direttamente al Collegio dei Probiviri, che provvederà alla convocazione dell'Assemblea entro trenta giorni dal ricevimento della richiesta.

### Art. 29

L'Assemblea può essere presieduta dal Presidente del C.D. o, in sua assenza, dal vice Presidente. È facoltà dell'Assemblea nominare tra i soci presenti un Presidente d'Assemblea, un Segretario e, ove occorrono, tre scrutatori.

Spetta al Presidente d'Assemblea constatare la regolarità delle deleghe e far rispettare il diritto di intervento. Di ogni Assemblea verrà redatto un verbale che sarà sottoscritto dal Presidente d'Assemblea e dal Segretario.

### Art. 30

I compiti dell'Assemblea Ordinaria sono:

- A - Approvare la relazione sull'attività dell'anno sociale trascorso.
- B - Approvare il bilancio consuntivo, preventivo e patrimoniale.
- C - Eleggere il Consiglio Direttivo, il Collegio dei Probiviri e il Collegio dei Revisori dei conti.
- D - Deliberare sugli indirizzi e direttive generali dell'associazione.
- E - Determinare le quote sociali proposte dal C.D.
- F - Deliberare su tutte le questioni che il C.D. riterrà opportuno sottoporle.
- G - Deliberare su quelle proposte inserite nell'O.d.G. su richiesta dei soci.

### Art. 31

I compiti dell'Assemblea Straordinaria sono:

- A - Deliberare in ordine alle modifiche statutarie.
- B - Deliberare sull'eventuale scioglimento dell'associazione ed, in tal caso, provvedere alla nomina dei liquidatori per la devoluzione del patrimonio in opere di beneficenza.
- C - Decidere su tutte le questioni che il C.D. riterrà opportuno sottoporle in via straordinaria, e su quelle proposte dei soci in rispetto all'art. 24.

## Il Consiglio Direttivo

### Art. 32

Il Consiglio Direttivo è composto da sette membri eletti dall'Assemblea Ordinaria dei soci a scrutinio segreto. Essi durano in carica due anni a partire dalla data di elezione e sono rieleggibili. Possono farne parte solo i soci ORDINARI EFFETTIVI.

### Art. 33

Il Consiglio Direttivo elegge nel suo seno un Presidente, uno o più vice Presidenti, un Segretario e un Tesoriere. Nessun compenso è dovuto ai membri del Consiglio. È compito di ciascun Consigliere elaborare proposte e soluzioni atte al raggiungimento degli scopi statuari.

### Art. 34

Il Consiglio Direttivo si riunisce almeno una volta ogni tre mesi. Comunque tutte le volte che il Presidente lo riterrà opportuno. Oppure quando ne sia fatta richiesta da almeno tre dei suoi membri. Il C.D. è presieduto dal Presidente o, in sua assenza, dal vice Presidente. Per la validità delle deliberazioni occorre la presenza della maggioranza dei Consiglieri, ed il voto favorevole della maggioranza dei presenti.

In caso di parità di consensi, il voto del Presidente è determinante.

### Art. 35

I Consiglieri che nel corso del mandato rendessero vacante la carica per dimissioni o altra causa, verranno sostituiti dai primi esclusi



della graduatoria elettorale. I Consiglieri subentrati rimarranno in carica fino alla scadenza del mandato che sarebbe spettato ai membri sostituiti.

Nel caso di dimissioni dell'intero C.D., il Collegio dei Probiviri compirà, nel frattempo, gli atti di ordinaria amministrazione e convocherà d'urgenza l'Assemblea dei soci.

#### **Art. 36**

Il Consiglio Direttivo può nominare tra i soci un Coordinatore e un vice Coordinatore delle attività di assistenza radio, servizio emergenza o protezione civile ecc. Nota: è opportuno adattare il testo dell'art. 36 alle specificità proprie dell'Associazione. Le cariche sono compatibili con le altre in seno al Consiglio Direttivo, purché le une non vadano a detrimento delle altre.

#### **Art. 37**

Il Consiglio Direttivo:

- A - Predispone il bilancio preventivo, consuntivo e patrimoniale, da sottoporre all'Assemblea dei soci, nonché la relazione sull'attività dell'anno sociale ed il programma delle attività previste in futuro.
- B - Convoca l'Assemblea dei soci in rispetto del presente statuto.
- C - Esegue le delibere dell'Assemblea e cura gli affari amministrativi.
- D - Predispone gli eventuali regolamenti per l'ordinamento sociale.
- E - Amministra il patrimonio sociale, gestisce l'associazione e decide su tutte le questioni che non siano di competenza dell'Assemblea.
- F - Può nominare speciali commissioni permanenti o temporanee per lo studio o l'esecuzione di particolari compiti. In ogni commissione il C.D. è rappresentato da almeno uno dei suoi membri.

### **Competenze dei membri del Consiglio Direttivo**

#### **Art. 38**

Il Presidente, od in sua assenza il vice Presidente, rappresenta legalmente ed è responsabile dell'associazione nei confronti di terzi. Convoca e presiede il Consiglio Direttivo. Cura l'esecuzione dei deliberati dell'Assemblea e del C.D. Nei casi di urgenza può esercitare il potere del Consiglio salvo ratifica di questo alla prima riunione.

#### **Art. 39**

Il vice Presidente sostituisce il Presidente in tutte le funzioni nel caso che questi ne sia impedito per assenza o altra causa.

#### **Art. 40**

Il Segretario del C.D. ha i seguenti compiti:

- A - Predispone lo schema del bilancio consuntivo e preventivo.
- B - Provvede al tesseramento e all'aggiornamento del registro dei soci.
- C - Provvede al disbrigo della corrispondenza.
- D - Aggiorna i libri e i documenti contabili in uso.
- E - Cura la stesura dei verbali del C.D. e dell'Assemblea dei soci.
- F - Cura la distribuzione dei comunicati e l'inoltro delle convocazioni.
- G - Svolge tutte quelle mansioni che gli vengono affidate dal Presidente.

#### **Art. 41**

Il Tesoriere ha i seguenti compiti:

- A - Collabora con il Segretario nella preparazione dei bilanci e delle relazioni contabili dell'associazione.
- B - Cura la riscossione delle entrate e il pagamento delle spese.
- C - È responsabile della tenuta del libro cassa e di tutti i documenti specifici che riguardano il compito affidatogli.
- D - Ha la custodia dei beni mobili ed immobili dell'Associazione, per i quali dovrà tenere aggiornato il libro inventario.

### **Collegio dei probiviri**

#### **Art. 42**

I Probiviri, in numero di tre, sono eletti dall'Assemblea tra i soci ORDINARI EFFETTIVI. Durano in carica due anni e sono rieleggibili. Gli eletti procedono alla nomina del Presidente del Collegio. La carica di Probiviro è incompatibile con tutte le altre previste dal presente statuto.

Qualora un Probiviro rendesse vacante la carica, sarà sostituito con le stesse modalità previste per i Consiglieri.

#### **Art. 43**

Il Collegio dei Probiviri:

- A - Dirime le controversie tra i soci e tra gli stessi e gli organi dell'associazione, per motivi attinenti all'attività sociale, con esclusione di ogni altra giurisdizione.
- B - È chiamato a sorvegliare sulla moralità ed il buon comportamento associativo dei soci. Sancisce l'eventuale indegnità o scorrettezza, e stabilisce i provvedimenti del caso.
- C - Stabilisce il carattere e gli esiti di eventuali ricorsi riguardo l'accettazione di nuovi associati.
- D - Informa gli interessati delle delibere prese a loro carico.
- E - Decide ex bono ex equo, senza formalità di procedura, trasmettendo la decisione al Consiglio Direttivo per i provvedimenti conseguenziali.

### **Collegio dei Revisori dei conti**

#### **Art. 44**

Il Collegio dei Revisori dei conti è eletto e permane in carica con le stesse modalità previste per il Collegio dei Probiviri.

#### **Art. 45**

Il Collegio dei Revisori dei conti:

- A - Esercita il controllo su tutti gli atti contabili dell'associazione.
- B - Esamina i bilanci e ne verifica la corrispondenza con i giustificativi delle entrate e delle uscite.

### **Modifiche di statuto**

#### **Art. 46**

Il presente statuto potrà essere modificato dalla maggioranza dei due terzi dei voti dell'Assemblea Straordinaria. Le richieste di modifica dovranno essere formulate dal Consiglio Direttivo o dall'Assemblea Straordinaria con mozione presentata dai due terzi degli aventi diritto al voto.



## Disposizioni finali

### Art. 47

Per quanto non previsto dal presente statuto, valgono le norme del Codice Civile. Per quanto non previsto dalle leggi o dallo Statuto, valgono le decisioni prese dall'Assemblea dei soci con la maggioranza dei voti prevista dagli articoli precedenti.

Il presente statuto è stato approvato in data  
È stato presentato e registrato in data  
(nella eventualità venga depositato presso un Notaio)  
I presentatori:

Tempo fa abbiamo parlato di QSL e per la verità vi avevo promesso un seguito su questo argomento ma purtroppo ho dovuto metterlo momentaneamente da parte per parlare di temi più attuali.

Questo mese vi propongo un interessante articolo di Stefano Montone 1 AT 908 sulle modalità operative dei CONTEST sulla banda CB dei 27 MHz/11m.

### Contest

di 1AT908 Stefano Montone

Ultimamente alcuni nuovi frequentatori della banda del cittadino dediti al dx, mi hanno contattato chiedendomi informazioni riguardo ai contest organizzati dai vari gruppi CB presenti in Italia.

Quale occasione migliore per impartire le giuste istruzioni a tutti i neofiti che si avvicinano all'affascinante mondo del dx in 11 metri se non tramite le pagine di E.F.?

### Il Contest

Letteralmente la parola contest significa gara - competizione; molti dei gruppi italiani più famosi ne organizzano almeno uno all'anno.

### Come funziona

Innanzitutto voglio premettere che affrontare un contest (di solito dura una o più tornate da 24 ore, con inizio a discrezione dell'organizzatore) è cosa abbastanza complicata: prima per il grosso dispendio di energie, e secondo perché bisogna sapersi destreggiare in una marea di numeri senza fine. Infatti per chi ascolta per la prima volta è difficile capire la esatta attribuzione dei numeri passati.

Per prima cosa bisogna capire se la stazione che stiamo contattando è interessata al nostro contest e poi passare e ricevere il relativo numero

progressivo.

### Schema di un QSO in contest

(chiamata) Cq-cq 11 metri, cq contest ..... (indicare il nome del contest), cq-cq contest ....., chiama 1 Pinco Pallino 001, cq contest.

(risposta) attenzione - 1 Pinco Pallino 01 da 1 Caio Sempronio 102 per il contest ..... se ascolti dammi roger, cambio.

- Roger-roger, 1 Caio Sempronio 102 da 1 Pinco Pallino 001 ti ascolto R..... S..... (specificare se con QSB-QSM ecc) in QTH ..... (meglio specificare solo la provincia), il progressivo per te è 001, passami il tuo e confermami il mio, cambio.

- 1 Pinco Pallino 001 da 1 Caio Sempronio 102 - ok roger-roger, messaggio compreso al 100% il tuo rapporto e R..... S..... in QTH ....., confermo progressivo ricevuto 001 e ti passo 012, in cambio.

- 1 Caio Sempronio 102 da 1 Pinco Pallino 001 confermo il tutto, (seguono eventuali commenti come in esempio di seguito riportato) - non dimentichi di inviare il log a ..... entro il ....., gradirei ricevere al più presto la tua QSL perché mi manca la tua provincia, cambio.

- 1 Pinco Pallino 001 da Caio Sempronio 102, non ci sono problemi per il log e la QSL, potrai trovare le mie coordinate sul directory del mio gruppo, scusami se non ti passo le coordinate in radio ma capirai ci sono i soliti problemi, cordiali 73 per te e famiglia ciao da 1CS012, cambio.

- 1 Caio Sempronio 102 da Pinco Pallino 001, copiato tutto al cento per cento, ti saluto e ti ringrazio ciao.

È bene specificare la propria sigla e quella del corrispondente in ogni passaggio a causa delle numerose stazioni che spesso si trovano a tra-

smettere sulla stessa frequenza, creando molto QRM.

### Il Log

Una volta accertato a chi inviare il log, bisogna redigere lo stesso preoccupandosi di indicare per primo il progressivo passato partendo dal n. 001, il nominativo del corrispondente, e in fine il progressivo ricevuto, gli alti dati; tipo l'ora GMT o locale, il rapporto la data ecc. sono spesso facoltativi.

Una volta giunti i log al contest manager del gruppo organizzatore, si effettuano i controlli incrociati onde poter stilare una classifica finale per categorie, attenzione, a volte un errore può costare alcuni punti di penalità. I punteggi attribuiti per i collegamenti sono a discrezione del gruppo organizzatore; esempio, 1 punto per ogni stazione della propria provincia, 2 punti per ogni stazione fuori della propria provincia, 10 punti per ogni provincia collegata ecc.

### Le Categorie

Di solito ai contest partecipano due categorie di stazioni: le singole - stazioni normali, e le multi-operatore, stazioni formate da 2 o più operatori che comunque trasmettono con il nominativo di un solo operatore (il più anziano o il più conosciuto).

Consiglio comunque a chi voglia cimentarsi, di fare prima un po' di ascolto per capire bene il funzionamento, e poi di buttarsi nella mischia. Ottima palestra può essere l'ascolto del Contest Italia dell'Alfa Tango (aperto ai soli membri del gruppo) che attualmente risulta il più massiccio in assoluto per partecipazione (oltre 1000 unit), che si tiene ogni anno tra la fine di maggio e l'inizio di giugno, in due tornate da 24 ore.

Aperto a tutti è invece il Contest

Primavera organizzato dal Radio Club Pordenone - G.R.I. Alfa Tango (P.O. Box 283 - 33170 Pordenone), i partecipanti che avranno totalizzato un certo numero di punti potranno richiedere un bel diploma rilasciato dagli organizzatori su richiesta scritta e eventuale contributo.

In ogni caso ci sono tantissimi tipi di contest per tutti i gusti e sempre ricchi trofei per i primi classificati delle varie categorie.

L'anno prossimo nella classifica che segue potreste esserci anche

voi... e in zona premi!

Dopo questa parentesi «tecnica» vi propongo i risultati del contest Primavera ricordando che le premiazioni sono avvenute in occasione del 18° Salone E.H.S. Mostra Mercato dell'elettronica. Hi-Fi e surplus la mattina di domenica 8 ottobre 95 presso la sala convegni dell'Ente Fiera di Pordenone.

Vi do appuntamento al prossimo mese ricordandovi di leggere la 31ª puntata del Minicorso di Radiotecnica.

## Come mettersi in contatto con la Rubrica CB

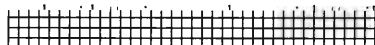
Sarà data risposta sulla rubrica a tutti coloro che scriveranno al coordinatore (L.A. Bari. Via Barrili 7/11 16143 Genova) ma dovranno avere pazienza per i soliti terribili tempi tecnici.

Chi desidera ricevere una risposta personale deve allegare una busta affrancata e preindirizzata con le sue coordinate.

La rubrica CB è un servizio che la rivista mette a disposizione di tutti i lettori e di tutte le associazioni ed i gruppi CB.

Le Associazioni CB e i lettori che inviano al responsabile della rubrica CB (L.A. Bari. Via Barrili 7/11 16143 Genova) materiale relativo a manifestazioni, notizie CB ecc. per una pubblicazione o una segnalazione sulla rubrica sono pregati di tenere conto che il redattore della rubrica CB spedisce i testi ed i materiali a Bologna per la stampa con un anticipo consistente. Perciò il materiale dovrebbe essere inviato tre mesi prima del mese di copertina della rivista in cui si chiede la pubblicazione.

Non verranno ritirate le lettere che giungono gravate da tassa a carico del destinatario!



Gruppo Radio Italia ALFA TANGO - Radio Club PORDENONE

### 8° Contest-Diploma "PRIMAVERA" \* 13- 14 maggio 1995

#### Classifica Generale ITALIANI

	Nome	Pt.		Nome	TV	Pt.
1°	1AT 156 MAURO	TV 47	45°	1AT1471 PIERO	TV	29
2°	1AT 016 GIOVANNI	TV 47	46°	1AT 026 BERNARDO	BL	28
3°	1VC 011 TEREZIO	TV 47	47°	1AT1736 GIUSEPPE	TV	28
4°	1AT 755 LEONIDA	TV 47	48°	1GC 037 ANDREA	UD	27
5°	1SA 286 PAOLO	VE 47	49°	1AT 004 GIANFRANCO	UD	26
6°	1VC 984 LUIGINO	VE 47	50°	1AT1584 PAOLO	TS	23
7°	1VC 090 GIOVANNI	VE 47	51°	1RWE1503 VINCENZO	UD	22
8°	1AT 985 GIOVANNI	UD 47	52°	1AT 015 GIOVANNI	TV	22
9°	1AT1368 ROBERTO	TV 47	53°	1LD 176 FLAVIO	UD	20
10°	1SC 001 SIMONE	TV 47	54°	1AT1936 PAOLO	VI	19
11°	1AT 305 ORSOLINA	TV 46	55°	1AT1328 ROBERTO	RN	16
12°	1GO 019 GIUSEPPE	GO 46	56°	1AT 135 WALTER	FO	16
13°	1GO 003 AURO	GO 46	57°	1AT 882 CURIO	PD	14
14°	1RWE1460 MASSIMO	TV 46	58°	1AT1969 MARINO	VE	14
15°	1AT1929 DANILO	TV 45	59°	1AT 812 SANDRO	VE	13
16°	1VR 005 ITTORE	BL 45	60°	1RWE1908 DONATO	TV	13
17°	1VR 046 CLAUDIO	BL 45	61°	1UW 277 FRANCESCO	UD	12
18°	1VR 011 DIMITRI	BL 45	62°	1AP 001 ANTONIO	PS	10
19°	1RWE1877 SILVANO	TV 45	63°	1CT 022 PAOLO	UD	9
20°	1AT 518 MAURO	UD 45		1GO 001 MARCO	GO	9
21°	1BL RENATO	UD 44		1MIB 126 ALESSANDRO	UD	9
22°	1UW 145 ANDREA	UD 44		1VR 001 WILLY	BL	9
23°	1VC 812 ERIK	TV 44	64°	1AT 177 LORIS	RO	6
24°	1GO 004 CLAUDIO	GO 43		1AT1319 ANDREA	BO	6
25°	1VC 252 MAURIZIO	VE 43		1CQ 239 GABRIELE	MO	6
26°	1GO 009 GIORGIO	GO 43		1RCR 108 TEO	FE	6
27°	1AT 725 ANGELO	UD 41		1RWE1787 GIORGIO	BO	6
28°	1AT 656 ANDREA	TV 41		1TL 101 BRUNO	TS	6
29°	1VC 274 RENZO	VE 40	65°	1AT1662 EDOARDO	VI	5
30°	ADELINO ADELINO	VE 39		1AT1688 MARINO	RA	5
31°	1VC 402 MAX	TV 38		1DE 011 FABIO	GO	5
32°	1AT1731 ENZO	TV 36		1FS 103 CRISTIANO	PS	5
33°	1VC 095 GRAZIELLA	TV 35		1IC 050 ROBERTO	VI	5
34°	1CD 001 DENIS	TV 35		1IT 424 LUCIANO	TV	5
35°	1AT 155 SANTE	TV 34		1RCF 079 GOTTARDO	RO	5
36°	1RWE 814 FLAVIO	VE 34		1RCT 486 NEREO	VR	5
37°	RCE ENNIO	VE 34		1SL LORENZO	GO	5
38°	1VC 332 PAOLO	VE 33		ALBERTO ALBERTO	PD	5
39°	1AT 157 MARIO	TV 32	66°	1WWF 001 LORENZO	VE	4
40°	1VC 963 UGO	VE 32	67°	1AT 511 MAURIZIO	SR	2
41°	1VR 030 ANGELA	BL 32		1AT1966 IORIS	BL	2
42°	MT MARIA TERESA	TV 30		1IT 312 OSTELIO	VI	2
43°	1BC 051 ROBERTO	TV 30		CARLO CARLO	TV	2
44°	1RWE1321 ALBERTO	TV 30	68°	1RWE1917 LUIGI	VE	1

#### Classifica Generale ESTERI

	Nome		Pt.
1°	327GO 164 EMIL	SLOVENIA	39
2°	327AT 189 DANILO	SLOVENIA	37
3°	327GO 153 STOJAN	SLOVENIA	10
4°	36AT 102 GUIDO	SAN MARINO	7

#### Classifica Generale FEMMINILE

	Nome		Pt.
1°	1AT 305 ORSOLINA	TV	46
2°	1VC 095 GRAZIELLA	TV	35
3°	1VR 030 ANGELA	BL	32
4°	MT MARIA TERESA	TV	30

**SICURLUX**  
 COMUNICA CHE INVIANDO  
 L. 3.000 IN FRANCOBOLLI, POTRETE RICEVERE IL CATALOGO GENERALE E LISTINO PREZZI DI ANTIFURTI ELETTRONICI, MATERIALE TELEFONICO, TV/CC., RADIOCOMANDI, RIVELATORI GAS

Via San Remo 130-132-134  
 GENOVA PRA' 16157  
 Tel. (010) 613.23.59 - Fax. (010) 619.81.41



# Minicorso di Radiotecnica

(continua il corso iniziato su E.F. n° 2/93)

di Livio Andrea Bari

(31<sup>a</sup> puntata)



Quiet please, L. Bari is pursuing a M.S.D.J. (Master of Science in Design)

Sto scrivendo questi testi nel 1995 e proprio in questo anno si festeggia il centenario dell'invenzione della radio da parte di Guglielmo Marconi.

Electronica Flash ha dedicato molte pagine alla storia della tecnica radio e in più occasioni si è parlato del primo dispositivo usato come rivelatore delle onde radio: il COHERER.

Successivamente sono stati sviluppati dispositivi rivelatori basati su un diverso principio di funzionamento.

Mi riferisco ai detector (rivelatori) a cristallo.

Questi dispositivi si basano essenzialmente sulla loro caratteristica di lasciar passare la corrente elettrica più facilmente in un senso piuttosto che nell'altro.

Sul medesimo principio si basa il funzionamento del diodo a punta di contatto che abbiamo trattato nel corso della 29<sup>a</sup> puntata (E.F. ottobre 95).

Nel corso della 27<sup>a</sup> puntata si è parlato del processo di rivelazione delle onde radio e ovviamente abbiamo inserito nello schema del rivelatore per segnali modulati in ampiezza AM (si veda la figura 6 nella 27<sup>a</sup> p.) il componente in uso attualmente e cioè il diodo al germanio a punta di contatto. Ma lo stesso circuito è

stato realizzato fino alla fine degli anni 30 usando diversi tipi di rivelatori a cristallo.

Mi pare opportuno trattare questi componenti obsoleti ma interessanti dal punto di vista storico e tecnologico.

I primi raddrizzatori a cristallo erano costituiti da un cristallo di carborundum e da diverse punte d'acciaio (figura 1).

Queste punte ed il cristallo sono a contatto con una certa pressione mantenuta da una molla o con un sistema a morsetto (figura 2). La pressione ottimale per il funzionamento veniva stabilita sperimentalmente dal radio operatore... Sono stati sperimentati altri tipi di rivelatori che utilizzano cristalli di minerali

come la pirite di ferro, la pirite di rame, messi a contatto con una punta in ottone o addirittura con una d'oro di piccolo diametro: 0,3 o 0,4 mm.

Si era usato pure il silicio a contatto con una punta di ottone o bronzo (figura 2).

Non possiamo tralasciare altre storiche combinazioni come un frammento di zincite (ossido di zinco) posto in contatto con un pezzo di bornite (solfuro di rame e ferro) o di molibdenite per arrivare infine alla mitica GALENA (solfuro di piombo) (figura 3) che nel linguaggio corrente, estendendo il nome del particolare cristallo rivelatore a tutto il radiorecettore, ha dato origine alla definizione di «radio a galena». Diamo pure conto del fatto che un testo di radiotecnica dato alle stampe negli anni venti afferma che la migliore prestazione si ottiene impiegando la «galena argentifera» ed usando come punta un filo di ottone con diametro 0,5 - 0,6 mm o d'oro

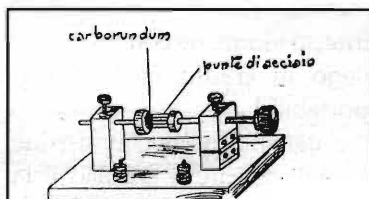


figura 1 - Rivelatore al carborundum.

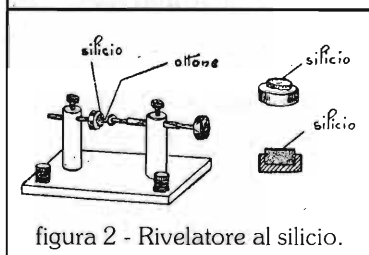


figura 2 - Rivelatore al silicio.

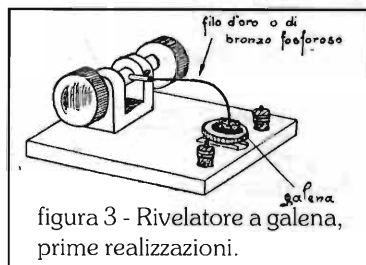


figura 3 - Rivelatore a galena, prime realizzazioni.



Cristallo	Formula	Contropunta	Pressione
Zincite Galena	Zn Mn O Pb S	Tellurio Costantina, Manganina, Bronzo, anche Acciaio	abbastanza forte leggera (punta sottile)
Silicio (purissimo) Pirite Carborundum	Si Fe S <sub>2</sub> Si C	Alluminio e acciaio Bronzo Acciaio (contropunta ottusa)	leggera abbastanza forte forte e potenziale ausiliario

figura 4 - Tabella rivelatore a cristallo.

perché quest'ultimo materiale risulta inossidabile garantendo prestazioni costanti nel tempo.

Una tabella proposta dall'ing. Montù successivamente (1930 circa) permette un confronto tra i vari materiali usati per costruire i rivelatori a cristallo. (figura 4).

Le curve caratteristiche per due tra le combinazioni citate sono in figura 5.

Come nel caso dei moderni rivelatori si può notare come la corrente circoli in pratica in un sol senso.

Due parole in più vanno spese per il rivelatore al carborundum nel quale la piega della caratteristica si ha con una tensione di

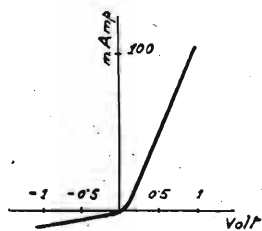


figura 5a - Caratteristica di un rivelatore zincite-bornite.

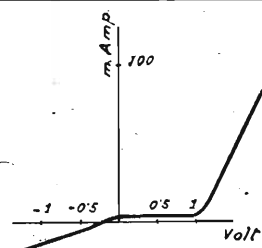


figura 5b - Caratteristica di un rivelatore carborundum-acciaio.

soglia di ben 1V per cui poter rivelare efficacemente i deboli segnali captati dall'antenna e selezionati dal circuito L-C di sintonia richiede una opportuna polarizzazione positiva appunto di circa 1V.

Ne deriva la ovvia complicazione di richiedere una sorgente di alimentazione (pila) e di un potenziometro per regolare la tensione di polarizzazione.

Ecco in figura 6 il circuito proposto da Montù.

Anche per questo motivo si spiega il grande successo del rivelatore a galena che risulta specialmente efficace nella rivelazione dei segnali deboli presentando una piccolissima tensione di soglia. Tuttavia esso richiede una accurata ricerca del punto sensibile da parte dell'operatore, mentre il già citato rivelatore a zincite risulta meno critico. Ernesto Montù ne consiglia l'impiego in «radiorecettori trasportabili!»

In generale nei rivelatori, i due cristalli, oppure il cristallo e la punta metallica, venivano generalmente montati sopra supporti metallici posti su una basetta isolante.

I cristalli venivano saldati con una lega a bassa temperatura di fusione in piccole coppe metalliche.

La superficie di un cristallo come abbiamo detto non pre-

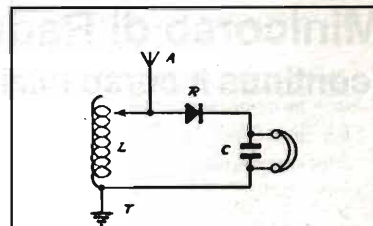


figura 6a - La forma più semplice di radiorecettore a cristallo.

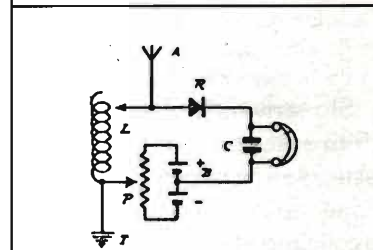


figura 6b - Radiorecettore con rivelatore di carborundum.

senta in ogni punto la stessa sensibilità e quindi bisogna esplorarla per cercare i punti di maggiore sensibilità.

Il contatto metallico che nel tipico rivelatore a galena (figura 7) è costituito da una piccola molla e più in generale negli altri rivelatori la contropunta viene portata da un braccio mobile in modo da consentire l'esplorazione di tutta la superficie del cristallo.

Per finire riporto in figura 8 la

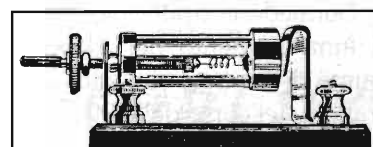


figura 7 - Rivelatore a galena: nel rivelatore i due cristalli, oppure il cristallo e la punta metallica, vengono generalmente montati sopra supporti metallici su basetta isolante. I cristalli vengono saldati a bassa temperatura in piccole coppe metalliche. La superficie di un cristallo non è ugualmente sensibile.



Volume In-16, di 550 pagine con 300 circuiti e disegni originali ... Lire 18.-

NB. - Questo libro è accessibile a qualunque persona di cultura media; si adatta quindi perfettamente anche ai giovani (naturali pionieri di questo meraviglioso ed affascinante sport tecnico) che fanno l'istituto tecnico, il Liceo, le Scuole industriali, ecc.

### UDIRE IN ITALIA I CONCERTI E LE CONFERENZE radiodiffuse da Milano, da Parigi, da Roma, dall'Inghilterra, da Berlino, ecc.

Questo libro - che fu il primo originale italiano sulla Radio nelle sue modernissime applicazioni - costituisce nell'attuale terza edizione il testo più completo ed esauriente di Radiotelegrafia ad uso ed alla portata dei dilettanti che vogliono SAPERE e COMBINARE DA SÈ (cioè in economia) il circuito rivelatore

La presente, TERZA EDIZIONE comprende oltre gli elementi, esposti con straordinaria chiarezza accessibile a tutti, ed oltre i circuiti più sicuri per ricevere in tutta Italia le radiodiffusioni europee, la trasmissione con triodi a piccola e grande distanza su onde corte e cortissime ad uso dei dilettanti; contiene esaurienti dati - sempre basati su esperienze personali fatte in Italia - per il calcolo delle antenne, di circuiti superregenerativi, supereterodina, a doppia amplificazione, Flewelling, neutrodina, ultradina, trasmissione telefonica e telegrafica, ecc., ecc., nonché nuovi esaurienti dati su trasformatori AF e bobine aperiodiche, pur restando sempre nel campo pratico accessibile al radiodilettante che sperimenta e costruisce

Non esiste alcun altro libro che dia, come questo, precise indicazioni e misure circa la costruzione di ogni singolo pezzo: Non per nulla gli stranieri (che pur hanno già una abbondante letteratura TSF e RT) citano riproducono traducono e pubblicano nelle loro lingue QUESTO libro originale italiano

figura 8 - Cartolina postale pubblicitaria (anni '20).

riproduzione della cartolina postale realizzata per reclamizzare (negli anni '20 si parlava di reclame e non di pubblicità) l'edizione del 1928 di un volume di radiotecnica che ebbe un notevole successo e i cui contenuti furono in parte ripresi dall'autore anche per opere successive.

Con questa cartolina storica termina questa 31ª puntata dedicata ai dispositivi rivelatori utilizzati nei primi trenta anni di radio, sperando di aver contribuito alla celebrazione dei primi cento anni di radio, vi dò appuntamento al prossimo mese per tornare ai componenti dei giorni nostri!

## Marel Elettronica

via Matteotti, 51  
13062 CANDELO (VC)

### PREAMPLIFICATORE A VALVOLE

Guadagno selezionabile: 16/26 dB - Toni alti/bassi e comando Flat - Uscita massima: 50 Vrms a 1 kHz - Rumore rif. 2 V out: -76 dB - Banda a -1 dB: 5 Hz ÷ 70 kHz

### ADATTATORE REMOTO MM-MC A TRANSISTOR

Guadagno MC: 56 dB - Guadagno MM: 40 dB - Uscita massima: 10 Vrms - Ingressi separati selez. internamente - Fornito in contenitore schermato - Adempienza RIAA: ±0,7 dB

### PREAMPLIFICATORE A CIRCUITI INTEGRATI

Guadagno linea 16 dB - Guadagno fono 50 dB - Toni alti/bassi - Uscita massima 10 Vrms - Rumore linea: -80 dB - Fono: -66 dB - Adempienza RIAA: +0,5/-0,7 dB

### AMPLIFICATORE A MOSFET

Potenza massima: 100 W 4/8 ohm - Banda a -1 dB: 7 Hz ÷ 80 kHz - Rumore -80 dB - Distorsione a 1 kHz: 0,002 %

### AMPLIFICATORE A MOSFET

Potenza massima: 200 W su 8 Ω; 350 W su 4 Ω - Banda a -1 dB: 7 Hz ÷ 70 kHz - Rumore -80 dB - Distorsione a 1 kHz: 0,002 %

### V.U. METER

Dinamica presentata su strumento 50 dB - Segnalazione di picco massimo preimpostato con LED e uscita protezioni.

### SISTEMA DI ACCENSIONE PER AMPLIFICATORI

Scheda autoalimentata - Relay di accensione per alimentatore di potenza, Soft-Start, Anti-Bump, Protezione C.C. per altoparlanti - Relativi LED di segnalazione e ingresso per protezioni.

### ALIMENTATORI

Vari tipi stabilizzati e non per alimentare i moduli descritti.

### AMPLIFICATORI A VALVOLE O.T.L.

Amplificatori a valvole di classe elevata senza trasformatori di uscita, realizzati con Triodi o Pentodi - Potenze di uscita: 18 W, 50 W, 100 W, 200 W a 8 Ω.

I moduli descritti sono premontati. Per tutte le altre caratteristiche non descritte contattateci al numero di telefono/fax **015/2538171** dalle 09:00 alle 12:00 e dalle 15:00 alle 18:30 Sabato escluso.



# TUTTO PER L'OM



## CT 152 i

Ricetrasmittitore portatile VHF • Ricezione 58+175 Mhz • Trasmissione 130+175 Mhz • AM-FM •

## IC-W 31 E

Ricetrasmittitore portatile VHF/UHF ultra compatto freq. RX 110+136 - 136+174 Mhz; 300+530 - 630+980 Mhz • 43 memorie per banda Y • Potenza RF 15 mv+8 W • Circuito Power Save • 6 memorie dedicate alle segnalazioni DTMF

## IC-T 22 E

Compatto e robusto portatile VHF • 144 Mhz • Alta potenza selezionabile fra due livelli: 5 W oppure 500 mW (quest'ultima ideale per collegamenti a breve distanza) • Indicazione n° di memoria e n°40 memorie alfanumeriche • 5 memorie dedicate alle segnalazioni DTMF

## FT 11 R

Ricetrasmittitore portatile VHF (144 Mhz) ultra compatto RX 110+174 Mhz • Potenza RF 92+ 5 W • 150 memorie di canale • Ampio display alfanumerico • Modulo di potenza a Mos Fet

## TH 22 E

Ricetrasmittitore portatile VHF (144 Mhz) ultra compatto TX/RX 186+174 Mhz • Potenza RF 80 mW+5 W • Modulo di potenza a Mos Fet • 40 memorie

## TH 79 E

Ricetrasmittitore portatile VHF/UHF (144/450) ultra compatto con rivoluzionario display, cristalli liquidi a matrice • 80 canali di memoria



STANDARD ALAN AEA KENWOOD YAESU ALINCO ICOM AOR JRC

Inoltre disponiamo di: **vasta gamma di accessori, antenne, quarzi di sintesi, coppie quarzi, quarzi per modifiche, transistori giapponesi, integrati giapponesi.**

Per ulteriori informazioni telefonateci, il nostro personale tecnico è a vostra disposizione. Effettuiamo spedizioni in tutta Italia c/assegno postale. Importo minimo L. 30.000.

ELETRONICA  
**RUC**

**ELETRONICA snc**

Via Jacopo da Mandra 28A-B - 42100 Reggio Emilia - Tel. 0522-516627



# LA BANCA E MARCONI

*Redazione*

Può sembrare assurdo in termini, e forse lo è, ma di tutte le celebrazioni istituzionali dell'anno marconiano, nessuna ha uguagliato, per ricchezza espositiva ed aderenza al tema e al personaggio, l'"Omaggio a Guglielmo Marconi" che la Banca Popolare dell'Emilia Romagna ha organizzato sabato 4 novembre nel salone della sede di Bologna di via Venezian.

Terzo di una rassegna di cinque appuntamenti culturali in occasione dell'apertura in giornata di sabato per consulenza e informazione, tutti organizzati in collaborazione con realtà cittadine associative e non, l'iniziativa dedicata a Marconi, grazie al coinvolgimento del museo bolognese "Mille Voci... Mille Suoni" di Giovanni Pelagalli, ha esposto oltre trenta pezzi originali e rarissimi e, ciò che più conta, rigorosamente firmati Marconi, in parte illustrati e descritti anche nella esposta Rivista Elettronica FLASH.

Particolarmente apprezzabile ci è parsa, sotto il profilo espositivo e nonostante la contenutezza del corpus dei reperti, l'impronta didattico/espliativa che la regia dell'attento Pelagalli ha saputo dare alla mostra, ponendo in risalto il percorso scientifico che il grande scienziato bolognese compì, partendo dagli esperimenti di fisica elettrica compiuti da altri studiosi e pervenendo alla scoperta della possibilità della ricetrasmisione



dei messaggi, che aprì una nuova era all'umanità.

Ma non meno significativo è risultato il carattere di documentazione dell'imprenditorialità dell'illustre bolognese che non solo seppe essere grande nella intuizione e sperimentazione scientifica, ma lo fu pure nell'applicazione pratica e nelle capacità manageriali. Aspetto che ha reso la mostra ancor più in sintonia con la sede bancaria ospitante.

Un plauso quindi alla Banca Popolare dell'Emilia Romagna per avere ideato questo riuscitissimo "Omaggio a Marconi", apprezzato anche dalla principessa Elettra, figlia dello scienziato, che ha visitato la mostra, soffermandosi a lungo davanti al ritratto del padre ad opera di Silvio Crea, e applaudendo la "zirudela" (canzonetta tipica bolognese) in suo onore cantata da Fausto Carpani, e così la Rivista Elettronica FLASH, impegnata da diversi anni nel divulgare l'opera Marconiana e la verità storica di questa immortale invenzione.

Il folto pubblico e le due scolaresche presenti hanno decretato il successo della esposizione, proseguita poi nella settimana successiva.



Il rag. Fregni, direttore dell'area Bologna della Banca Popolare dell'Emilia Romagna illustra alla Principessa e al di Lei figlio il volume sui dipinti della pinacoteca della Banca.



## ASTATIC



Mod. 1104/C

Mod. 575M/6



Mod. D104/M6B

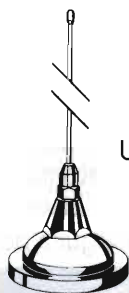


Mod. 557

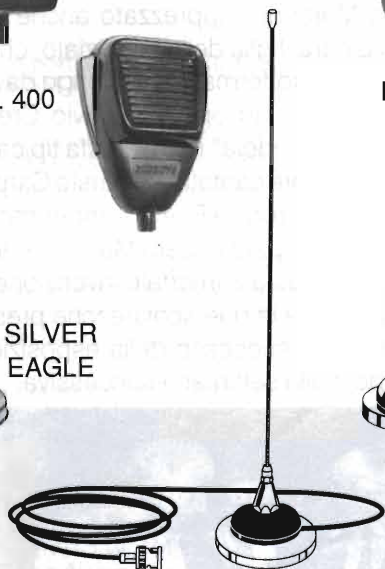
Mod. 400



SILVER EAGLE



UGM



CMT800

## TELEFONIA PANASONIC e SANYO



Telefono con segreteria telefonica KX-T 2390 • KX-T 2395 • KX-T 2470 • KX-T 2632B • KX-T 2740 2 linee



Tutta la linea Panasonic: KX-T 2310 - Telefono con attesa e 20 memorie, 8 tasti di chiamata diretta, tasto di ripetizione ultimo numero • KX-T 2314 KX-T 2315 + vivavoce • KXT 2322 + 26 memorie • KX-T 2335 • KX-T 2365 orologio timer e display



Telefoni Sanyo a medio lungo raggio. Tutti i modelli disponibili CLTX1. Telefono senza fili ultracompatto CLTX2 2 vie CLTX5 tastiera illuminata CLTX9 • CLT310 • CLT330 • CLT360 • CLT430 • CLT440 • CLT460 • CLT36 • CLT35 AM KII • CLT-160 Telefono con segreteria CLA 150 TH 5100 B telefono senza fili intercomunicante con ripetizione ultimo numero 30 metri elettronico



Segreteria Sanyo tutti i modelli disponibili • TAS 34 • TAS 35 • TAS 36

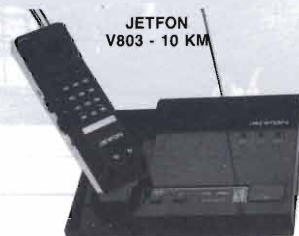


Segreteria telefonica con telefono KX-T 4200 10 memorie • KX-T 4300 a distanza con 10 canali • KX-T 4301 • KX-T 4301B



JETFON V603 - 7 KM

Jetfon V607. Il telefono più potente dalle dimensioni di un pacchetto di sigarette 16.000 combinazioni, accessori interno-esterno, assistenza amplificatori disponibili 7 km inondazioni favorevoli con antenna esterna



JETFON V803 - 10 KM

Jetfon V803 - Accessori esterno, telefono a lunga distanza 10-15 km con antenna esterna, accessori disponibili e assistenza

**CONDIZIONI PARTICOLARI AI RIVENDITORI PER RICHIESTA CATALOGHI INVIARE L.10.000 IN FRANCOBOLLI PER SPESE POSTALI**

ASTATIC - STANDARD - KENWOOD - ICOM - YAESU  
ANTENNE SIRTEL - VIMER - DIAMOND - HUSTLER  
CUSH CRAFT - SIGMA - APPARATI CB MIDLAND - CTE -  
PRESIDENT - LAFAYETTE - ZODIAC - ELBEX - INTEK -  
TURNER - TRALICCI IN FERRO - ACCESSORI  
IN GENERE ECC.



# Christmas Project



Natale si avvicina, i negozi iniziano a brulicare di clienti attenti a scegliere il regalo migliore, quello per fare ottima figura spendendo il giusto; tutti si tira un poco la cinghia pensando alla finanziaria varata per l'anno avvenire però, perché non concedersi qualche cosa di più in elettronica, nel nostro hobby preferito? Ebbene Elettronica Flash con la consueta rubrica speciale per il Natale vuole annunciare qualche cosa di veramente interessante e nuovo: in aggiunta al massimo e crescente impegno in Redazione, in futuro la rubrica «dica 33», oltre a rinnovarsi nel nome, prevederà realizzazioni complete, con disegno dello stampato e piano componenti, particolarmente dedicati ai giovani, a coloro che vogliono l'elettronica semplice, alle scuole, restando sempre costruttivo il rapporto tra Lettore e Redazione. Buon natale con cinque idee molto, molto natalizie...

## Sequencer per festoni a LED tricromatici

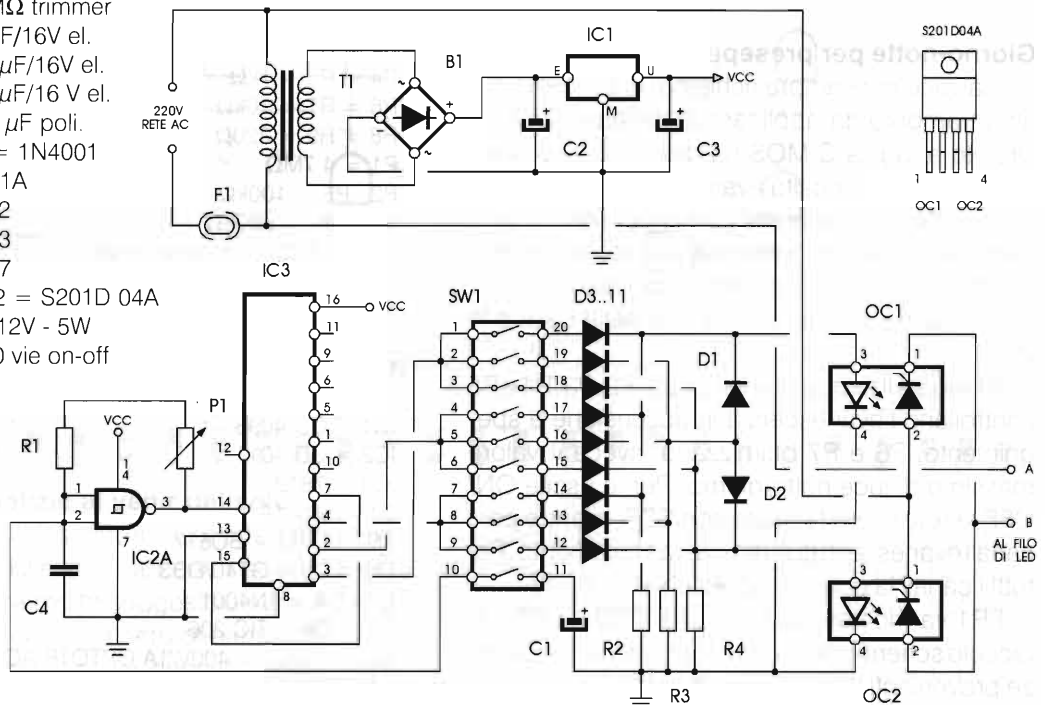
Per coloro che vogliono automatizzare l'effetto precedentemente descritto si consiglia un efficiente sequenziatore di luce che, composto da un alimentatore stabilizzato e oscillatore C/MOS, si serve di un CD4017 Johnson counter per effettuare le sequenze. Due SSR, relé allo stato solido, alimentano il filo di LED. Tramite dip switch, a seconda della posizione degli interruttori, è possi-

bile mutare gli effetti, variare le alternanze dei colori, infine variare la velocità di esecuzione. P1 regola lo scorrimento.

Questo sequencer potrà essere utilizzato anche autonomamente. In uscita, sui due SSR è possibile applicare carichi fino a 100W. Si ricorda che l'effetto si ottiene solo con SSR optoaccoppiati con SCR e *non TRIAC* sull'uscita! MASSIMA ATTENZIONE! Il circuito è alimentato a rete.

Con più centraline è possibile controllare più fili di LED bicolori.

- R1 = 220 k $\Omega$
- R2 ÷ R4 = 110k $\Omega$
- P1 = 2,2M $\Omega$  trimmer
- C1 = 22  $\mu$ F/16V el.
- C2 = 100  $\mu$ F/16V el.
- C3 = 470  $\mu$ F/16 V el.
- C4 = 0,22  $\mu$ F poli.
- D1 ÷ D11 = 1N4001
- B1 = 50V/1A
- IC1 = 7812
- IC2 = 4093
- IC3 = 4017
- OC1 = OC2 = S201D 04A
- T1 = 220/12V - 5W
- SW 1 = 10 vie on-off





## Albero di Natale ad effetto tricromatico a LED bicolori

Perché non sostituire i classici fili di luce con lampadine pisello per l'albero di natale con festoni di LED bicolori in serie tra loro?

L'interessante effetto potrà essere tricromatico a seconda della polarità di alimentazione applicata ai LED; in un senso si avrà luce rossa, all'opposto verde e con pilotaggio alternato arancione.

Il circuito è semplicissimo ed è alimentabile a 220Vca. Meglio ancora con il selettore di colore proposto. Il circuito a FET è un generatore di corrente costante per garantire ai LED medesima luminosità anche al variare della tensione di

rete 220V.

Operando sul commutatore potrete scegliere i colori rosso/verde/arancione.

Ogni filo di LED assorbe circa 30mA.

D1÷D4 = 1N4007

DL1÷DL55 = LED bicolori due piedini

TR1 = TR2 = BF 244A

F1 = 0,05 A

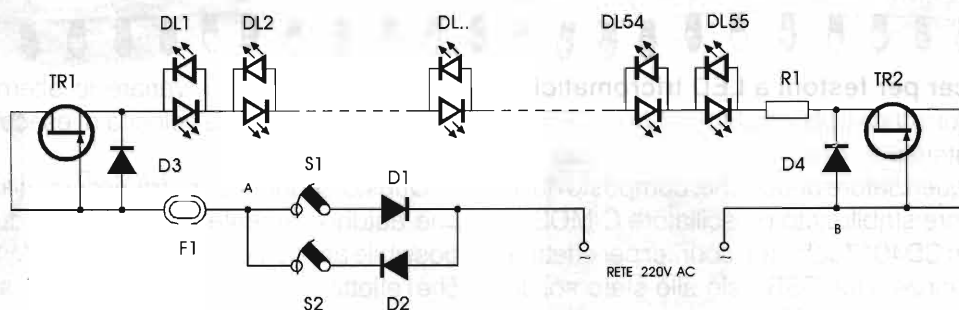
S1 = S2 = interruttore 0,5A - 250V

S2 aperto S1 chiuso = rosso

S1 aperto S2 chiuso = verde

S1 e S2 chiuso = arancione

S1 e S2 aperto = spento



## Giorno-notte per presepe

Classico ma sempre richiesto un controllo per alba-tramonto da applicare al presepe. Questo circuito a logica C/MOS ha due uscite complementari con luminosità evanescente ed altre due di tipo ON/OFF. Le prime comanderanno la lampada per il sole ed il colore della notte, le altre due gli effetti (per il giorno, ad esempio, l'automazione delle figurine, per la notte la luce nelle case e le stelle).

P1 regola il tempo di alternanza, P2, P3, P4 e P5 controllano l'evanescenza in accensione e spegnimento, P6 e P7 ottimizzano invece il valore massimo di luce notte/giorno. Per le uscite ON/OFF la rete è interfacciata con SSR, mentre per i canali evanescenti con dimmer a sfasamento. Per tutti i canali la potenza applicabile è 100 W.

FR1 va montata vicino a LP1; FR2 a LP2. Un piccolo schermo nero cilindrico eviterà interferenze provenienti dalla luce ambientale.

R1 = 100k $\Omega$

R2 = R3 = 10k $\Omega$

R4 = R5 = 1k $\Omega$

R6 = R7 = 10k $\Omega$

R8 = R9 = 220 $\Omega$

P1 = 4,7M $\Omega$

P2÷P5 = 100k $\Omega$

P6 = P7 = 220k $\Omega$

FR1 = FR2 = fotoresistenza

C1 = 47 $\mu$ F/16V el.

C2 = C3 = 220 $\mu$ F/16V el.

C4 = C5 = 100 $\mu$ F/16V el.

C6 = C7 = 47nF/250V

LP1 = LP2 = 12V pisello

IC1 = CD 4093

IC2 = CD 4011

IC3 = 7812

B1 = 50V/1A

TR1 = TR2 = BC517

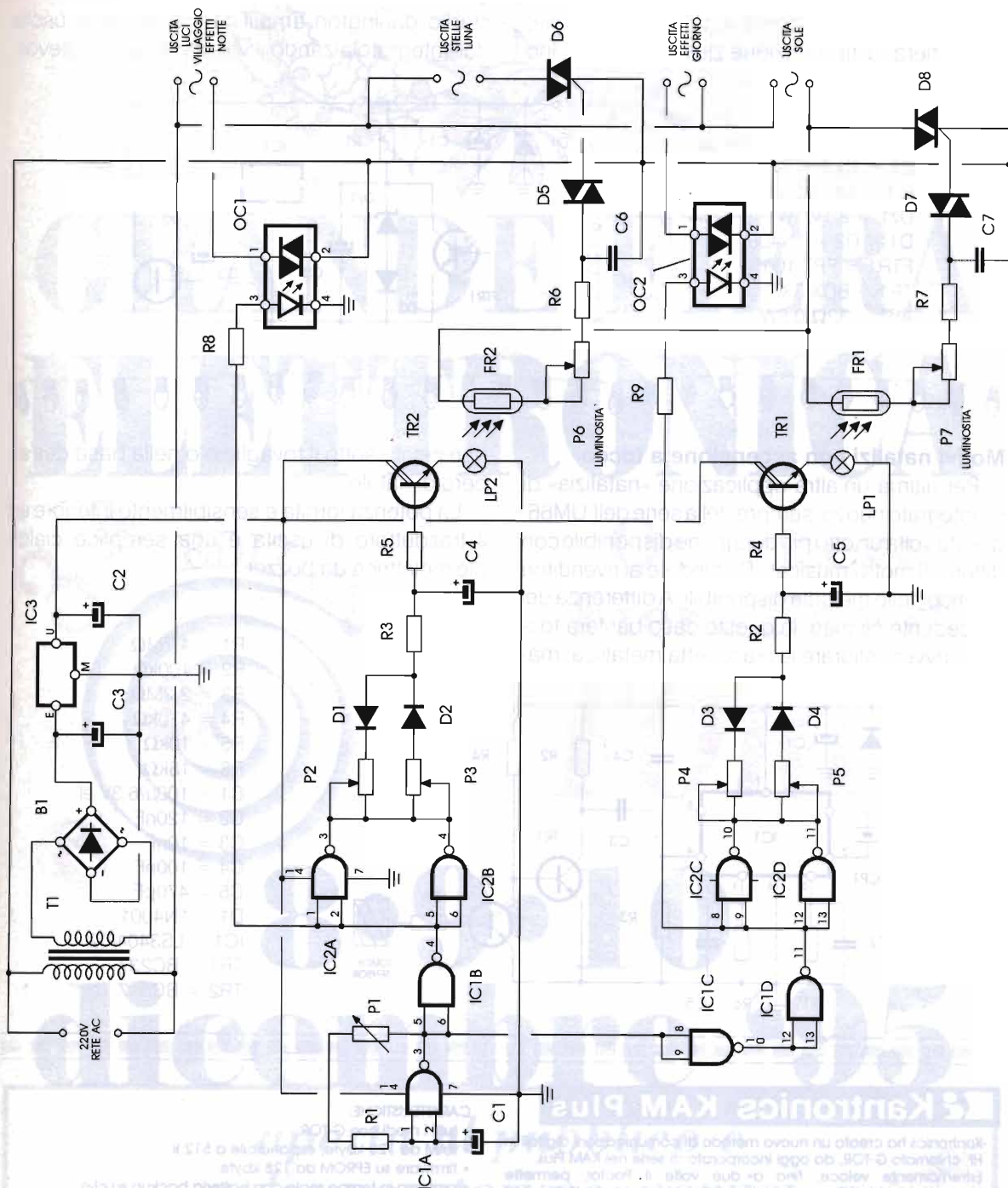
D5 = D6 = GT40/DB3

D1÷D4 = 1N4001

D7 = D8 = TIC 206

OC1 = OC2 = 400V/1A OPTOTRIAC

T1 = 220/12V 0,5A



## Melodie natalizie al venir del sole

Il circuito qui descritto inizierà ad emettere dolci melodie natalizie non appena nell'ambiente ci sarà luce. Sarà molto suggestivo porre il circuito presso il presepe o l'albero di natale i quali, non appena verranno accesi innescheranno la ripro-

duzione delle melodie.

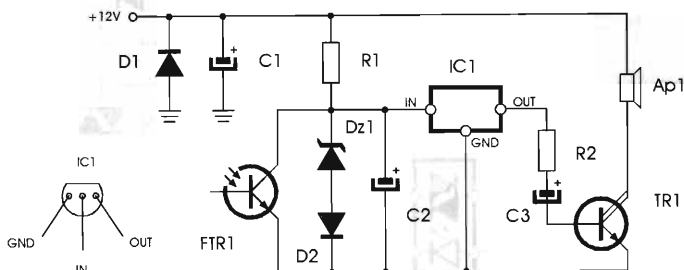
Questo progetto vuole far fraternizzare i Lettori con nuovi componenti come l'UM 66 che, con memoria interna, genera una sequenza di motivetti musicali.

Un foto elemento bipolare è sensibile alla luce

ambiente la quale, superando una certa soglia, provocherà la riproduzione delle canzoni. Uno

stadio darlington amplifica il segnale in uscita dall'integrato alzando il volume a valori notevoli.

R1 = 470Ω  
 R2 = 4,7kΩ  
 C1 = C3 = 47μF/16V el.  
 C2 = 10μF/6.3V el.  
 IC1 = UM 66T05A  
 Dz1 = 2.1V/1W  
 D1 = D2 = 1N4001  
 FTR1 = FPT 100  
 TR1 = BDX 33C  
 Ap1 = 32Ω/0.5W

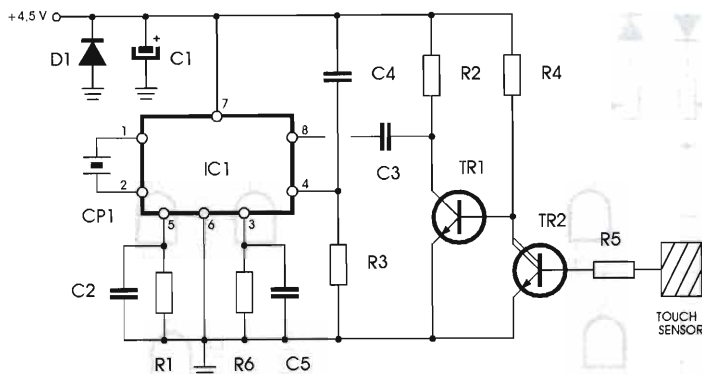


### Motivi natalizi con accensione a tocco

Per ultima un'altra applicazione «natalizia» di un integrato nuovo, sempre della serie dell'UM66, questa volta un otto pin dual in line disponibile con differenti motivi musicali. Richiedete ai rivenditori l'elenco delle melodie disponibili. A differenza del precedente circuito, in questo caso basterà toccare, ovvero sfiorare la placchetta metallica, ma-

gari celata sotto il tovagliolo o nella base dell'albero di natale.

La potenza fornita è sensibilmente inferiore ed il trasduttore di uscita è una semplice cialda piezoelettrica da buzzer.



R1 = 4,7MΩ  
 R2 = 100kΩ  
 R3 = 2,2MΩ  
 R4 = 470kΩ  
 R5 = 10kΩ  
 R6 = 18kΩ  
 C1 = 100μ/6,3V el.  
 C2 = 120nF  
 C3 = 10nF  
 C4 = 100nF  
 C5 = 470pF  
 D1 = 1N4001  
 IC1 = LS3404/02  
 TR1 = BC237  
 TR2 = BC517

## Kantronics KAM Plus

Kantronics ha creato un nuovo metodo di comunicazioni digitali in HF, chiamato G-TOR, da oggi incorporato di serie nei KAM Plus.

Estremamente veloce, fino a due volte il Pactor, permette comunicazioni in HF a prova di errore e piena compatibilità con gli apparati radio esistenti.

Oltre al nuovo G-TOR, il KAM Plus permette di operare in CW, RTTY, ASCII, AMTOR, Pactor e Packet, sia in modo terminal, sia in modo host o kiss.

Grandi novità anche per i possessori del KAM: Kantronics ha sviluppato una piastra di espansione da innestare all'interno del KAM, trasformandolo a tutti gli effetti in un KAM Plus, compatibile con i futuri aggiornamenti di quest'ultima. Da oggi anche il nuovo G-TOR di serie.

Kantronics, sempre all'avanguardia!

**bit telecom**  
 importatore esclusivo per l'Italia

Piazza S. Michele, 8 - 17031 Albenga (SV)  
 Tel. 0182 / 55.55.20 - Fax 0182 / 54.44.10

### CARATTERISTICHE:

- tutti i modi con G-TOR
- RAM da 128 kbyte, espandibile a 512 k
- firmware su EPROM da 128 kbyte
- orologio in tempo reale con batteria backup su chip
- due livelli di comandi: principiante ed esperto
- PBBS fino a 100 kbyte con nuovo set di comandi
- HELP in linea per ogni comando
- ricezione CW migliorata: Farnsworth, pesatura, sidetone filtri programmabili mark & space basso consumo



SISTEMA G-TOR





# GRANDE FIERA dell' ELETTRONICA

3<sup>a</sup> EDIZIONE

Quartiere  
Fieristico di  
**FORLÌ**

8•9•10  
dicembre '95

*aperta al pubblico e  
agli operatori economici*

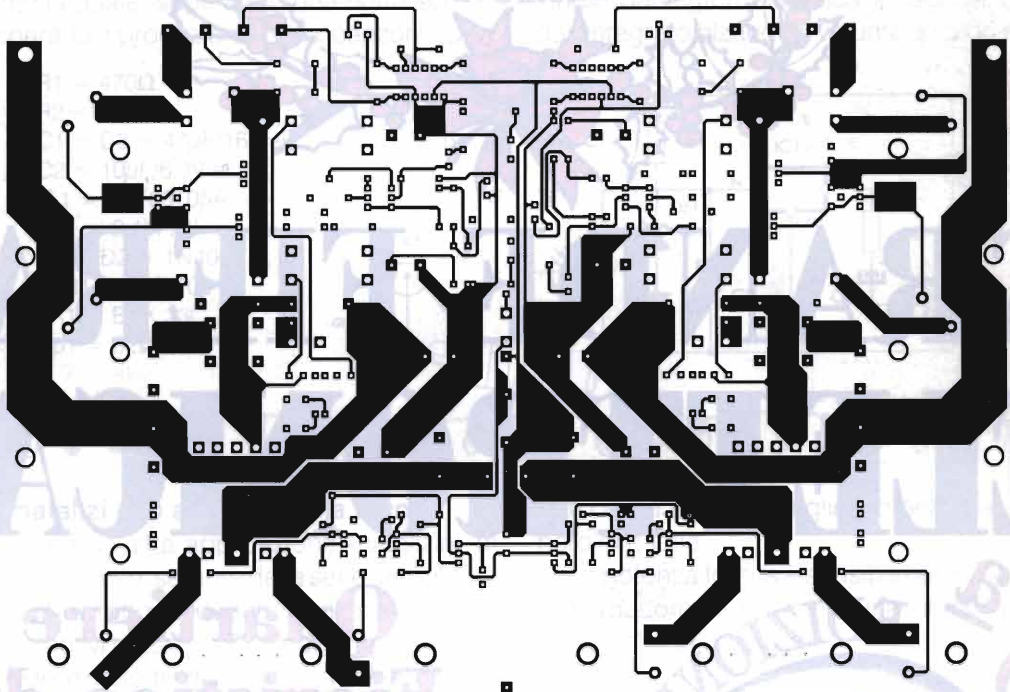
ORARIO CONTINUATO 9,00 - 18,00

Più di 120 espositori da tutta Italia e  
dall'estero su un'area di 14.000 mq.

**!! IMPORTANTE !!**  
vedere a pag. 126

Per informazioni: **NEW LINE**  
Tel. e Fax 0547/300845 - (0337) 612662

SE PRESENTI QUESTO COUPON  
ALLE CASSE AVRAI UNO  
**SCONTO**  
SUL BIGLIETTO D'INGRESSO DI  
**£. 2.000**



AMPLI 200+200 WATT

(lato componenti) scala 1:

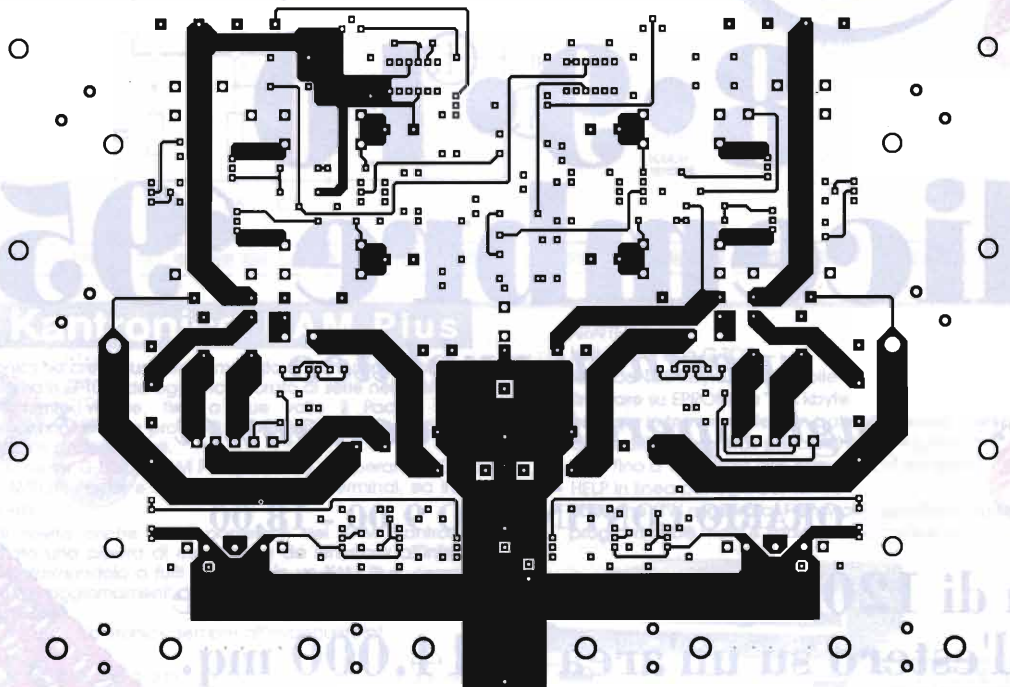
Di questo c.s. è disponibile il files  
formato TIF, in scala 1:1, per la  
stampa della pellicola.

**IN UN MASTER UNICO  
I CIRCUITI STAMPATI  
DI QUESTO NUMERO**

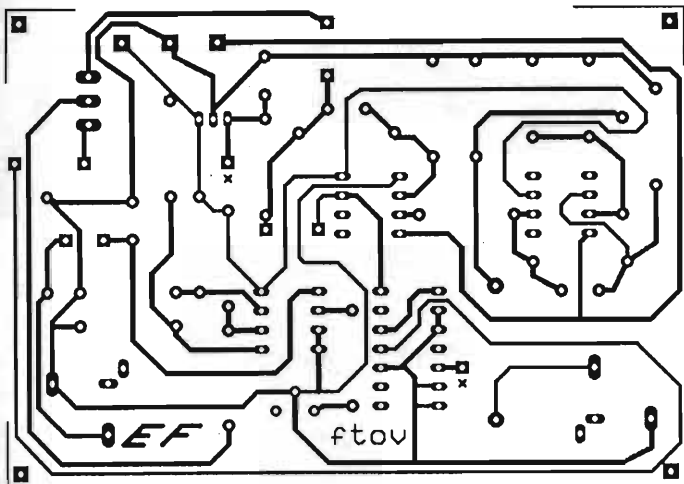
AMPLI 200+200 WATT

(lato rame) scala 1:2

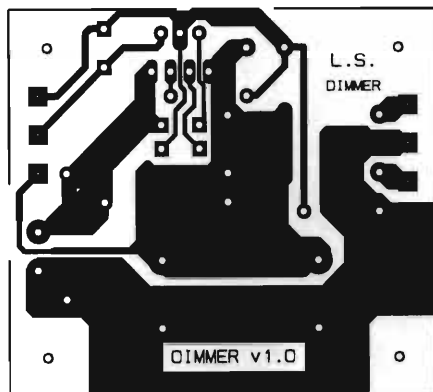
Di questo c.s. è disponibile il  
files formato TIF, in scala 1:1,  
per la stampa della pellicola.







FREQUENZIMETRO PER PC



REGOLATORE CON L9830

**C.E.D.** S.A.S. DOLEATTO

via S. Quintino, 36-40 - 10121 Torino  
tel. (011) 562.12-71 - 54.39.52  
telefax (011) 53.48.77

# OSCILLOSCOPI

offerta speciale fino ad esaurimento

## TEKTRONIX mod. 465

- Dc ÷ 100MHz - 5 mV/div.
- **£ 920.000 + I.V.A.**



## TEKTRONIX mod. 475

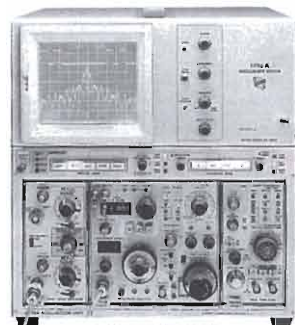
- Dc ÷ 200MHz - 2 mV/div.
- **£ 1.240.000 + I.V.A.**
- CRT 8x10 cm calibrato
- Base tempi con linea di ritardo variabile
- Rete 220 V

## TEKTRONIX mod. 7704

- Dc ÷ 250MHz secondo i cassette installati
  - Possibilità 2 basi tempi indipendenti sino a 4 tracce
  - Lettura delle funzioni "readout"
- SOLO UNITÀ BASE £ 680.000 + I.V.A.**

- Cassetti ora disponibili: 7A15, 7A16, 7A18, 7A22, 7A24, 7A26, 7B53A, 7B70, 7B71, 7B85A, 7B92A, 7L12, ecc.
- **A PARTIRE DA £ 260.000 + I.V.A.**

- disponibili anche: TK mod. 7844 - Dc ÷ 400 MHz
- TK mod. 7904 - Dc ÷ 500 MHz



versione illustrata  
con cassetto analizzatore di spettro

**La C.E.D. s.a.s. di Doleatto & C. continua  
come di consueto a servire al meglio i suoi  
affezionati clienti ed augura  
BUON 1996 !!!**

Catalogo '95 inviando lit. 3000 in francobolli per contributo spese

Vendita al pubblico in  
negozi e per  
corrispondenza con  
servizio carta di credito





# MIDLAND CGB

**PRESTAZIONI\*    FUNZIONALITÀ\***  
**VERSATILITÀ\*    POTENZA\*    FUNZIONI\***  
**TECNOLOGIA D'AVANGUARDIA\***  
**PRATICITÀ\*    INNOVAZIONI TECNICHE\***



*\*Questa volta non abbiamo avuto bisogno di fare una scelta perchè tutte queste*



# ALAN RADIO

ROBUSTEZZA\* AFFIDABILITÀ\*  
EVOLUTE\* ERGONOMIA\*  
DESIGN INNOVATIVO\*  
TECNOLOGIA\*



Caratteristiche sono presenti nei nuovi ALAN® PLUS della CTE INTERNATIONAL®

# R.C. TELECOMUNICAZIONI S.a.s

di Davide Dal Cero IK4ISR

Bologna - via Albornoz, 10/B - tel. 051/478792 - fax 479606

**HP DJ320**  
 INK JET CON INSERITORE 60 FOGLI  
**£ 500.000** IVA COMPRESA

**INTEL CPU 486 DX4 100 OVERDRIVER 5 VOLTS**  
 PUO' SOSTITUIRE QUALSIASI CPU DX  
**£ 185.000** IVA COMPRESA

**PENTIUM MAIN BOARD**  
 DA 75 A 133 MHZ  
**£ 315.000** IVA COMPRESA

**SGS/CYRRIX 486 DX2 66**  
 5 VOLTS  
**£ 85.000** IVA COMPRESA

**INTEL CPU PENTIUM 75**  
**£ 358.000** IVA COMPRESA

SARA, DAVIDE e GIULIANO  
 AUGURANO A TUTTI  
**BUONE FESTE!**



SPEDIZIONI CELERI IN TUTTA ITALIA - SPESE DI SPEDIZIONE ESCLUSE

## CEDOLA DI COMMISSIONE

"Dieci anni di Surplus" cad. £25.000 x n° .... copie =£ .....

320 pag. - 159 foto - 125 schemi

Calendario a colori 1995 cad. £10.000 x n° .... copie =£ .....

f.to 26 x 37 cm

- |   |                 |
|---|-----------------|
| <input type="checkbox"/> Sono abbonato (-20%)               | =£ .....        |
| <input type="checkbox"/> Allego Assegno o ricevuta C.C.P.T. | =£ -1.850       |
| <input type="checkbox"/> Imballo e spedizione               | =£ +4.850       |
| <b>Totale</b>   | <b>=£ .....</b> |



Libro  
 "10 Anni di Surplus"



Calendario  
 1995

Desidero ricevere al più presto quanto specificato all'indirizzo sotto esposto. Sono altresì a conoscenza che se l'importo inviatovi al momento della richiesta fosse inferiore al tipo di trattamento richiesto, sarà mia premura corrispondere la differenza prima che l'ordine venga evaso.

Nome ..... Cognome .....

Indirizzo .....

C.A.P. .... Città ..... Prov. ....

Firma .....

Attenzione: la presente cedola potrà essere spedita o inviata tramite Fax corredata della copia di ricevuta di versamento su C/C n° 14878409 o con assegno personale "Non trasferibile", ed entrambi intestati a Soc. Edit. Felsinea s.r.l. - via G. Fattori, 3 - 40133 Bologna. Se al contrario si desidera il pagamento in contrassegno, non deve essere sottratto l'importo di £1.850.



# Promozione NATALE 1995



## ZODIAC®

## KR41N



**RICETRASMETTITORE CB  
OMOLOGATO  
40 CANALI - AM/FM - 5 W**



**MISURATORE  
SEGNALE  
D'ANTENNA**



Reparto  
Radiocomunicazioni  
Via P. Colletta, 37  
20135 Milano  
Tel. (02) 5794241  
Fax (02) 55181914

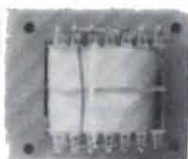
**SOLO  
Lit. 155.000  
ivato**

Fino ad esaurimento scorte

## TECNOTRAFO

v.le Rimembranze, 93 - 20099 Sesto S. Giovanni (MI) - tel. 02/2409937

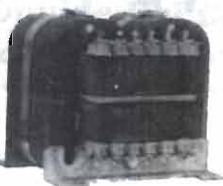
2 x 2A3



2 x EL84



2 x EL34

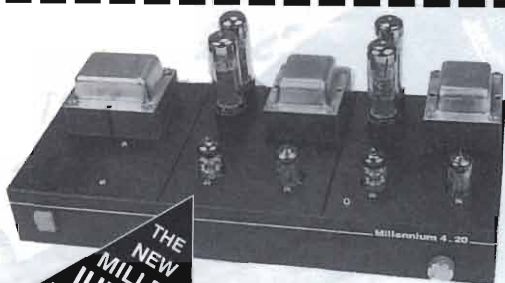


### IL TOP DEI TRASFORMATORI PER HI-FI

Trasformatori di uscita per amplificatori valvolari:

- Nucleo magnetico in materiali speciali per Hi-freq.
- Esecuzione degli avvolgimenti a geometria calcolata
- Avvolgimenti in 18/36 sezioni intercalate
- Bilanciamento delle resistenze entro l'1%
- Configurazione ultralineare

Trasformatori di alimentazione a abso flusso disperso



THE  
NEW  
MILLENNIUM  
4-20  
AMPLIFIER

#### Caratteristiche

Classe AB "Ultra lineare"

Potenza d'uscita: 20W

Guadagno: 30 dB

Sensibilità d'ingresso: 220 mV (20 W out)

Risposta in frequenza: 25 Hz ÷ 30kHz ±0,5dB

Montaggio semplificato grazie all'uso di c.s.

Disponibile in Kit

Made in England

p.zza del Popolo, 38 - 63023 FERMO (AP)  
Tel./Fax (0734) 227565

Space Com.

**PRIMA DI OGNI ACQUISTO  
RISERVATECI  
L'ULTIMA TELEFONATA,  
NON STAREMO A  
RACCONTARVI:**

**"LA RAVA E LA FAVA",  
MA IN 30 SECONDI  
AVRETE LA MIGLIORE  
QUOTAZIONE.**

(trasporto compreso, in 24 ore,  
a mezzo Pony Express)



**milag elettronica srl**  
VIA COMELICO 10 - 20135 MILANO  
TEL. 5454-744/5518-9075 - FAX 039-2-5518-1441

*Passa Parola !...*

**SEI** INVENTORE  
IDEATORE  
RICERCATORE  
CREATIVO



Hai nel cassetto un'idea per il settore  
Elettrico-Elettronico e vuoi esporlo? Bene!  
La NEW LINE, una grande organizzazione  
di fiere dell'elettronica in Italia, Ti invita  
**GRATVITAMENTE,**

con un spazio tutto tuo riservato nel settore  
**"SPECIALE INVENZIONI"**

alla 3ª "Grande Fiera dell'Elettronica" di  
Forlì nei giorni 8-9-10 Dicembre 1995 e...

**... Tanti Auguri!**

N.B. Fra quanto esposto, a insindacabile giudizio del  
collegio tecnico della Rivista "Elettronica FLASH",  
verrà premiato l'autore, e la realizzazione pubblicata  
tra le sue pagine.

**Non perdere questa occasione!**

Per informazioni telefonare a: NEW LINE - Cesena -  
tel 0547/300845 - 0337/612662





# 15° MARC

**mostramercato attrezzature radioamatoriali  
&  
componentistica  
ricezione via satellite  
radio d'epoca  
editoria specializzata**

***Fiera Internazionale di Genova  
16-17 dicembre 1995***

***orario:***

***sabato 09,00/19,00***

***domenica 09,00/18,00***

**ENTE PATROCINATORE:**

**A.R.I. - Associazione Radioamatori Italiani - sez. di Genova  
Salita Carbonara 65 b - 16125 Genova - Casella Postale 347**

**ENTE ORGANIZZATORE E SEGRETERIA:**

**STUDIO FULCRO SNC**

**Via Cecchi, 7/11 - 16129 Genova**

**Tel. 010/561111 - 5705586 - Fax 010/590889**





# **milag elettronica srl**

I2YD  
I2LAG

VIA COMELICO 10 - 20135 MILANO

TEL. 5454-744 / 5518-9075 - FAX 5518-1441

	<b>COAXIAL CABLE</b> <b>RG 213 NORME MIL C 17 E</b> $Z_C = 50 \Omega - \varnothing 10,30$ <b>100 m = kg 15</b> <b>FATTORE DI VELOCITÀ 0,66</b> <b>COSTANTE DIELETTRICA 2,28</b>	<b>INSERTION LOSS - 100 m</b> 30 MHz 3.35 dB 145 MHz 8.14 dB 435 MHz 15.41 dB 1000 MHz 24.33 dB 1500 MHz 35.24 dB
	<b>COAXIAL CABLE ECOLOGICO</b> <b>RG 213 FOAM HALOGEN FREE</b> $Z_C = 50 \Omega - \varnothing 10,30$ <b>100 m = kg 12,2</b> <b>FATTORE DI VELOCITÀ 0,80</b> <b>COSTANTE DIELETTRICA 1,5</b>	<b>INSERTION LOSS - 100 m</b> 10 MHz 1.50 dB 30 MHz 2.41 dB 145 MHz 5.44 dB 435 MHz 9.76 dB 1296 MHz 19.42 dB
	<b>COAXIAL CABLE</b> <b>RT 50/20 FOAM</b> $Z_C = 50 \Omega - \varnothing 10,30$ <b>100 m = kg 13</b> <b>FATTORE DI VELOCITÀ 0,80</b> <b>COSTANTE DIELETTRICA 1,5</b>	<b>INSERTION LOSS - 100 m</b> 10 MHz 1.48 dB 30 MHz 2.33 dB 145 MHz 5.17 dB 435 MHz 9.46 dB 1296 MHz 18.37 dB
	<b>COAXIAL CABLE</b> <b>RG 8 x FOAM</b> $Z_C = 50 \Omega - \varnothing 6,15$ <b>100 m = kg 5,3</b> <b>FATTORE DI VELOCITÀ 0,80</b> <b>COSTANTE DIELETTRICA 1,5</b>	<b>INSERTION LOSS - 100 m</b> 10 MHz 3.37 dB 30 MHz 6.02 dB 145 MHz 14.20 dB 435 MHz 26.37 dB 1296 MHz 58.99 dB
	<b>COAXIAL CABLE</b> <b>RG 8 XK FOAM - DOUBLE SHIELD</b> $Z_C = 50 \Omega - \varnothing 6,15$ <b>100 m = kg 4,7</b> <b>FATTORE DI VELOCITÀ 0,80</b> <b>COSTANTE DIELETTRICA 1,5</b>	<b>INSERTION LOSS - 100 m</b> 10 MHz 4.31 dB 30 MHz 7.04 dB 145 MHz 14.23 dB 435 MHz 25.74 dB 1296 MHz 48.41 dB
 <b>PROPONE</b>	<b>COAXIAL CABLE HIGH QUALITY</b> <b>HELIAX 1/2" ANDREW</b> $Z_C = 50 \Omega - \varnothing 16,70 = \text{kg } 22 \text{ } 100\text{m}$ <b>FATTORE DI VELOCITÀ 0,88</b> <b>CAPACITÀ 75 pF/m</b> <b>CONNESSIONE N (UG21 CLX 160)</b>	<b>INSERTION LOSS - 100 m</b> 5 MHz 0.48 dB 30 MHz 1.24 dB 145 MHz 2.72 dB 435 MHz 4.9 dB 1296 MHz 8.9 dB 2500 MHz 12.4 dB

**PRESSO TUTTI I RIVENDITORI** 



# UNIKA

NUOVA ANTENNA MULTIFUNZIONALE

## The three C's

**C**itizen Band

**C**ellular GSM

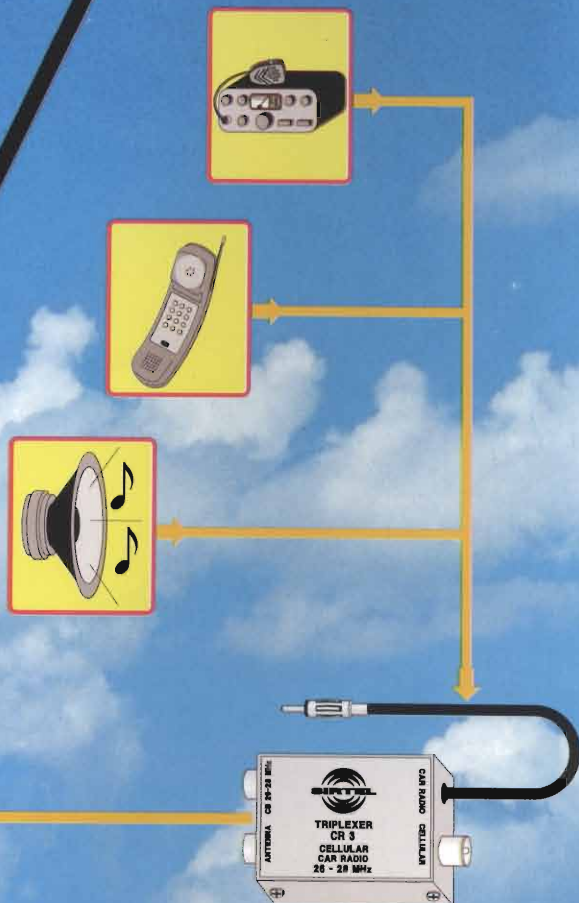
**C**ar Radio



In contemporanea:

Ricetrasmittitore CB  
Telefono cellulare  
Autoradio

Senza commutazioni  
Stilo svitabile  
Materiale anti shock  
Fornita con triplexer CR3  
Altezza totale 40 cm



Patent  
pending

Il più completo programma di antenne ed accessori CB 27 MHz. Catalogo a richiesta presso i nostri rivenditori o direttamente presso:  
SIRTEL s.r.l. - Viale Risorgimento, 45/47  
46049 Volta Mantovana (MN)



# SIRIO<sup>®</sup>

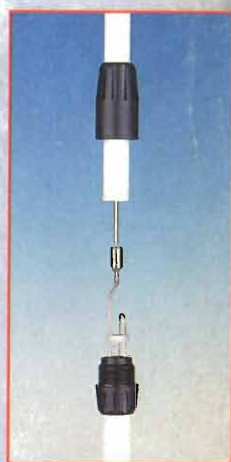
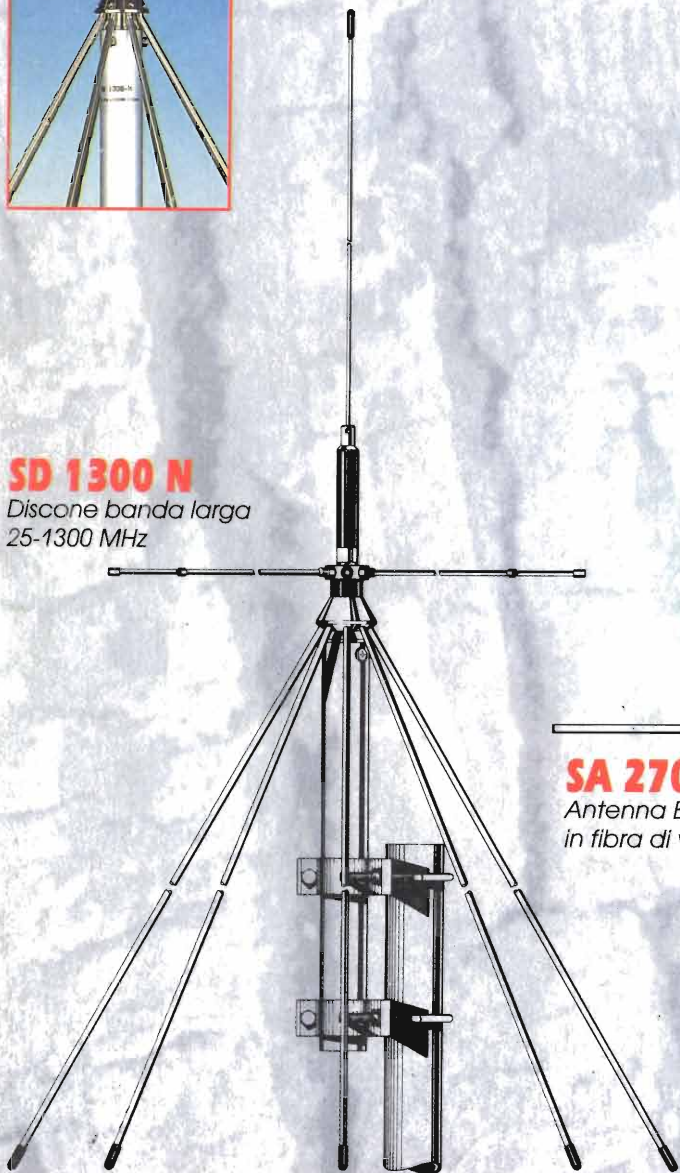
antenne

Quando il particolare  
fa la differenza!



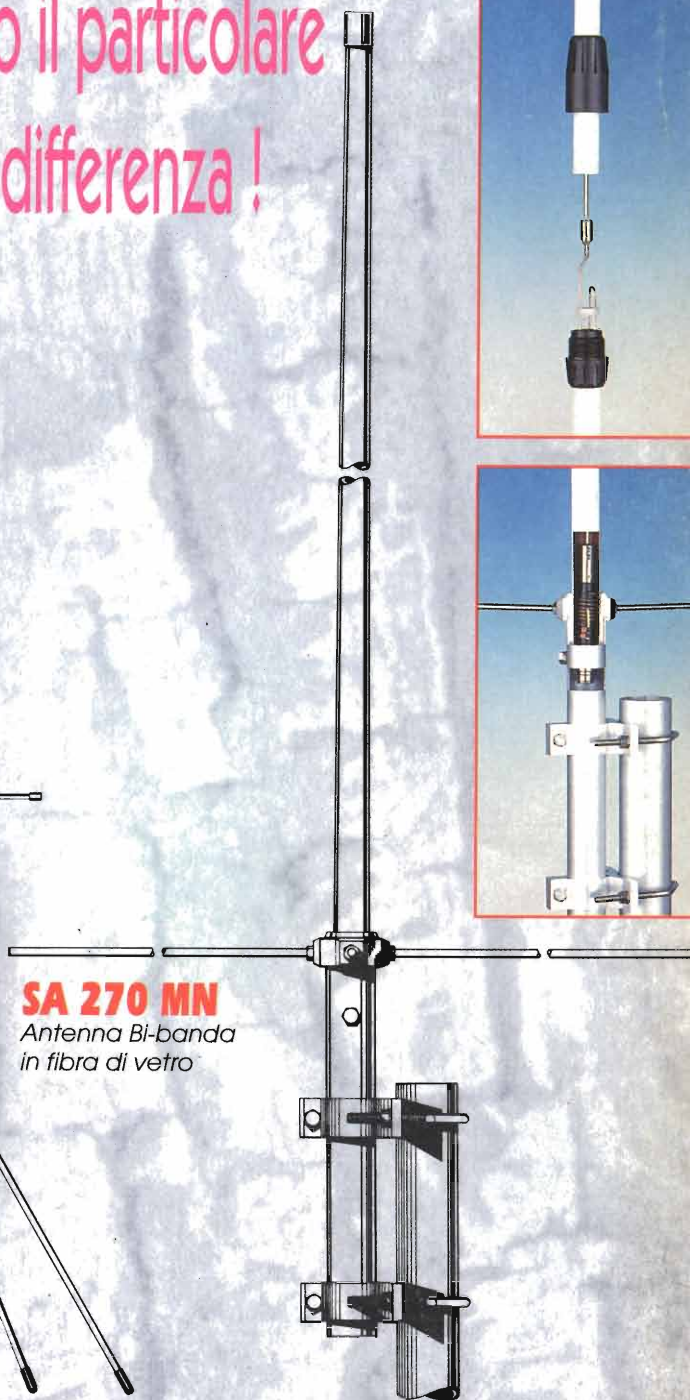
## SD 1300 N

Discone banda larga  
25-1300 MHz



## SA 270 MN

Antenna Bi-banda  
in fibra di vetro



**INTEK<sup>®</sup>**  
COMMUNICATION & ELECTRONICS

Strada Prov. n. 14 Rivoltana, Km 9.5, 20060 Vignate (MI)  
Tel. 02-95360470 (ric. aut.), - Fax 02-95360431

**Distributore esclusivo per l'Italia**